

Wirksamer Schmutzabstreifer

Vollbelastbarer Hubanschlag durch Stoppring

Hartverchromte, vergütete Kolbenstange

Kolben und Zylinderkörper aus massivem Chrom-Molybdänstahl gefertigt und vergütet

Kupplungsmuffe CFY-1 mit Staubkappe

Universal-Zylinder Modell YS

Einfachwirkend mit Federrückzug,
Druckkraft 5 - 100 t

Diese robusten Hydraulikzylinder zeichnen sich durch eine extrem gute Seitenlastverträglichkeit aus und sind sehr handlich, da sie über Federrückzug und nur einen Schlauchanschluss verfügen.

Universal-Zylinder sind für alle Arbeiten einsetzbar, bei denen es auf hohe Kraft und geringe Abmessungen ankommt, wie z. B. Auspressen von Wellen, Richten von Schweißkonstruktionen, Anheben, Ausrichten, Abstützen, Wiegen etc., bzw. für alle universellen Montage- und Reparaturarbeiten.

Durch die serienmäßigen, metrischen Befestigungsgewinde eignen sich diese Zylinder hervorragend für den Einbau in Vorrichtungen und Werkstattpressen.

Ausstattung und Verarbeitung

- Yale Chromo-Design.
- Betriebsdruck max. 700 bar.
- Einfachwirkend mit Federrückzug.
- Durch lange Kolbenführungen besonders seitenlastverträglich.
- Gehäuse und Kolben aus massivem Chrom-Molybdänstahl gefertigt und vergütet.
- Doppelte Bronzeführung der hartverchromten Kolbenstange.
- Mit metrischen Befestigungsgewinden am Zylindergehäuse, im Zylinderboden und von 5 bis 30 t auch in der Kolbenstange.
- Vollbelastbarer Stoppring als Kolben-Endanschlag.
- Mit auswechselbarem, gehärtetem Druckstück.
- Mit Schmutzabstreifer.
- Ölanschlussgewinde 3/8 NPT.
- Einschließlich Kupplungsmuffe Modell CFY-1.
- Modell YS-50/100 und YS-50/160 mit Tragegriff.
- Modelle YS-50/320 bis YS-100/200 mit zwei Trageringen.



! Eine Auswahltabelle für
Handpumpen und Hydraulikzylinder finden Sie
auf den Seiten 421-423!



Technische Daten Modell YS

Zylinderklasse	Modell	EAN-Nr. 4025092*	Druckkraft	Hub	Wirksame Kolbenfläche	Ölvolumen max.	Bauhöhe eingefahren	Zylinder- ausen- durchmesser	Gewicht
t			kN	mm	cm ²	cm ³	mm	mm	kg
5	YS-5/15	*150002	50	15	7,2	11	45	41	0,9
5	YS-5/25	*150019	50	25	7,2	18	97	42	1,0
5	YS-5/75	*150026	50	75	7,2	53	157	42	1,5
5	YS-5/127	*150033	50	127	7,2	90	214	42	2,0
5	YS-5/180	*150040	50	180	7,2	127	267	42	2,4
10	YS-10/25	*150057	100	25	14,3	37	90	57	1,6
10	YS-10/50	*150064	100	50	14,3	73	125	57	2,1
10	YS-10/100	*150071	100	100	14,3	146	178	57	2,8
10	YS-10/150	*150088	100	150	14,3	218	250	57	4,1
10	YS-10/200	*150095	100	200	14,3	291	300	57	4,7
10	YS-10/250	*150101	100	250	14,3	363	352	57	5,5
10	YS-10/300	*150118	100	300	14,3	436	407	57	6,3
15	YS-15/25	*150125	150	25	21,5	53	110	67	2,7
15	YS-15/50	*150132	150	50	21,5	106	140	67	3,3
15	YS-15/100	*150149	150	100	21,5	213	190	67	4,3
15	YS-15/150	*150156	150	150	21,5	319	260	67	5,8
15	YS-15/200	*150163	150	200	21,5	425	310	67	7,0
15	YS-15/250	*150170	150	250	21,5	531	365	67	8,0
15	YS-15/300	*150187	150	300	21,5	637	420	67	9,0
15	YS-15/350	*150194	150	350	21,5	744	472	67	10,0
23	YS-23/25	*150200	230	25	32,9	83	116	85	5,0
23	YS-23/50	*150217	230	50	32,9	166	150	85	6,0
23	YS-23/100	*150224	230	100	32,9	332	202	85	7,5
23	YS-23/160	*150231	230	160	32,9	531	277	85	10,0
23	YS-23/210	*150248	230	210	32,9	697	330	85	12,0
23	YS-23/250	*150255	230	250	32,9	830	376	85	13,5
23	YS-23/300	*150262	230	300	32,9	996	428	85	15,0
23	YS-23/345	*150279	230	345	32,9	1.145	477	85	16,5
30	YS-30/125	*150286	300	125	42,9	552	245	102	13,0
30	YS-30/200	*150293	300	200	42,9	884	325	102	17,0
50	YS-50/50	*150309	500	50	71,5	355	170	125	15,0
50	YS-50/100	*150316	500	100	71,5	709	220	125	19,0
50	YS-50/160	*150323	500	160	71,5	1.135	285	125	24,0
50	YS-50/320	*150330	500	320	71,5	2.269	460	125	37,0
70	YS-70/150	*150347	700	150	100,0	1.478	285	146	32,0
70	YS-70/330	*150354	700	330	100,0	3.252	490	146	52,0
100	YS-100/100	*150378	1.000	100	143,0	1.432	275	180	43,0
100	YS-100/200	*150361	1.000	200	143,0	2.863	375	180	64,0



Hubklauen, Kolbenplatten, Bodenadapter und Verlängerungsrohre sind als Zubehör erhältlich



Stützplatten sind als Zubehör erhältlich



Einschraub-Gewindeflansche sind als Zubehör erhältlich

Zubehör für YS-Zylinder finden Sie auf den Seiten 366-368!

Hydraulische Werkzeuge Hydraulikzylinder, einfachwirkend

Abmessungen Modell YS

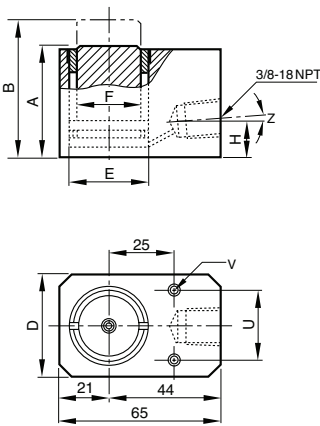
Modell	YS-5/15	YS-5/25	YS-5/75	YS-5/127	YS-5/180	YS-10/25	YS-10/50	YS-10/100	YS-10/150	YS-10/200
A, mm	45	97	157	214	267	90	125	178	250	300
B, mm	60	122	232	341	447	115	175	278	400	500
C, mm	45	92	152	209	262	88	119	172	244	294
D, mm	41	42	42	42	42	57	57	57	57	57
E, mm	30	30	30	30	30	43	43	43	43	43
F, mm	25	26	26	26	26	38	38	38	38	38
H, mm	19	19	19	19	19	17	19	19	21	21
J, mm	-	25	25	25	25	-	35	35	35	35
K, mm	-	5	5	5	5	3	6	6	6	6
O, mm	-	M20x2	M20x2	M20x2	M20x2	-	M27x2	M27x2	M27x2	M27x2
P, mm	-	13	13	13	13	-	17	17	22	22
S, mm	-	-	-	-	-	-	-	-	-	-
U, mm	28,5	28	28	28	28	35	35	35	35	35
V, mm	2x5,5 Ø	2xM6	2xM6	2xM6	2xM6	2xM8	2xM8	2xM8	2xM8	2xM8
W, mm	-	23	23	23	23	27	27	27	27	27
X, mm	-	M42x1,5	M42x1,5	M42x1,5	M42x1,5	M57x1,5	M57x1,5	M57x1,5	M57x1,5	M57x1,5
Z, °	5	5	5	5	5	5	5	5	-	-

Modell	YS-10/250	YS-10/300	YS-15/25	YS-15/50	YS-15/100	YS-15/150	YS-15/200	YS-15/250	YS-15/300	YS-15/350
A, mm	352	407	110	140	190	260	310	365	420	472
B, mm	602	707	135	190	290	410	510	615	720	822
C, mm	346	401	103	133	183	253	303	358	413	465
D, mm	57	57	67	67	67	67	67	67	67	67
E, mm	43	43	52	52	52	52	52	52	52	52
F, mm	38	38	46	46	46	46	46	46	46	46
H, mm	21	21	19	19	19	22	22	22	22	22
J, mm	35	35	40	40	40	40	40	40	40	40
K, mm	6	6	7	7	7	7	7	7	7	7
O, mm	M27x2	M27x2	M33x2	M33x2	M33x2	M33x2	M33x2	M33x2	M33x2	M33x2
P, mm	22	22	19	19	19	25	25	25	25	25
S, mm	-	-	-	-	-	-	-	-	-	-
U, mm	35	35	42	42	42	42	42	42	42	42
V, mm	2xM8	2xM8	2xM10	2xM10	2xM10	2xM10	2xM10	2xM10	2xM10	2xM10
W, mm	27	27	33	33	33	33	33	33	33	33
X, mm	M57x1,5	M57x1,5	M67x1,5	M67x1,5	M67x1,5	M67x1,5	M67x1,5	M67x1,5	M67x1,5	M67x1,5
Z, °	-	-	5	5	5	-	-	-	-	-

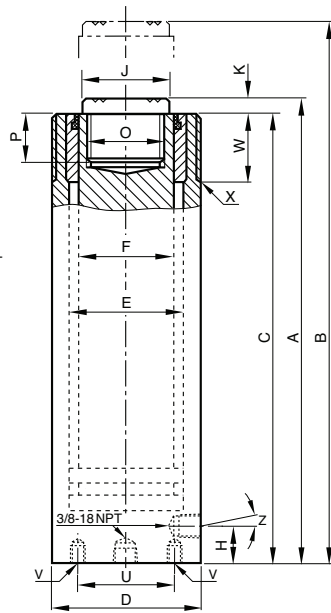
Modell	YS-23/25	YS-23/50	YS-23/100	YS-23/160	YS-23/210	YS-23/250	YS-23/300	YS-23/345	YS-30/125	YS-30/200
A, mm	116	150	202	277	330	376	428	477	245	325
B, mm	141	200	302	437	540	626	728	822	370	525
C, mm	113	142	194	269	322	368	420	469	235	315
D, mm	85	85	85	85	85	85	85	85	102	102
E, mm	65	65	65	65	65	65	65	65	75	75
F, mm	56	56	56	56	56	56	56	56	65	65
H, mm	20	22	22	22	22	22	22	22	25	25
J, mm	50	50	50	50	50	50	50	50	50	50
K, mm	3	8	8	8	8	8	8	8	10	10
O, mm	M40x2	M40x2	M40x2	M40x2	M40x2	M40x2	M40x2	M40x2	M36x2	M36x2
P, mm	15	22	22	25	25	25	25	25	25	25
S, mm	-	-	-	-	-	-	-	-	-	-
U, mm	55	55	55	55	55	55	55	55	75	75
V, mm	4xM10	4xM10	4xM10	4xM10	4xM10	4xM10	4xM10	4xM10	4xM10	4xM10
W, mm	40	40	40	40	40	40	40	40	45	45
X, mm	M85x2	M85x2	M85x2	M85x2	M85x2	M85x2	M85x2	M85x2	M102x2	M102x2
Z, °	5	-	-	-	-	-	-	-	-	-

Abmessungen Modell YS

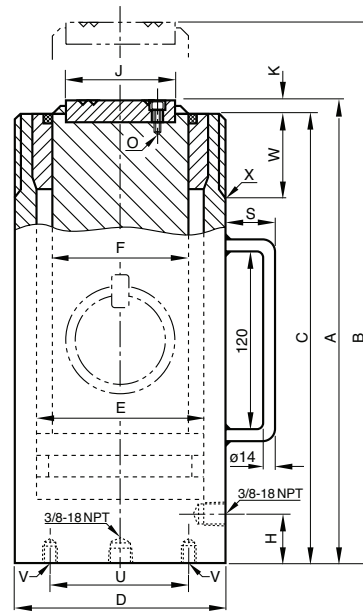
Modell	YS-50/50	YS-50/100	YS-50/160	YS-50/320	YS-70/150	YS-70/330	YS-100/100	YS-100/200
A, mm	170	220	285	460	285	490	275	375
B, mm	220	320	445	780	435	820	375	575
C, mm	165	215	280	455	280	485	270	370
D, mm	125	125	125	125	146	146	180	180
E, mm	95	95	95	95	112	112	135	135
F, mm	85	85	85	85	95	95	115	115
H, mm	29	29	29	29	30	30	60	60
J, mm	70	70	70	70	80	80	100	100
K, mm	5	5	5	5	5	5	5	5
O, mm	4xM8	4xM8	4xM8	4xM8	4xM8	4xM8	4xM10	4xM10
P, mm	-	-	-	-	-	-	-	-
S, mm	-	51	51	24	24	24	24	24
U, mm	95	95	95	95	110	110	145	145
V, mm	4xM12	4xM12	4xM12	4xM12	4xM12	4xM12	4xM12	4xM12
W, mm	50	50	50	50	60	60	70	70
X, mm	M125x2	M125x2	M125x2	M125x2	M146x3	M146x3	M180x3	M180x3
Z, °	-	-	-	-	-	-	-	-



Modell YS-5/15



Modell YS-5/25 bis YS-30/200



Modell YS-50/50 bis YS-100/200

! Änderungen vorbehalten.

Kurzhub- und Flach-Zylinder Modell YLS und Modell YFS

Einfachwirkend mit Federrückzug,
Druckkraft max. 10 - 100 t

Kurzhub- und Flach-Zylinder bieten sich dort an, wo nur wenig Freiraum zur Verfügung steht.

Diese kompakten Hydraulikzylinder sind in allen Bereichen der Industrie zu finden, wie z. B. Stahlbau, Schwerindustrie, Kraftwerke, Bauwesen, Anlagenbau usw. Sie werden hauptsächlich eingesetzt zum Heben, Ausrichten, Wiegen, Spannen oder einfach als kompakte Kraftquelle für universelle Pressarbeiten. Aufgrund der kurzgehaltenen Führungen sollten Flach-Zylinder nicht schräg oder außermittig belastet werden.

Ausstattung und Verarbeitung

- Yale ChroMo-Design.
- Betriebsdruck max. 700 bar.
- Einfachwirkend mit Federrückzug.
- Niedrige Bauhöhen für beengte Platzverhältnisse.
- Gehäuse und Kolben aus massivem Chrom-Molybdänstahl gefertigt und vergütet.
- Vollbelastbarer Stoppring als Kolben-Endanschlag mit Schmutzabstreifer.
- Ölanschlussgewinde 3/8 NPT.
- Einschließlich Kupplungsmuffe Modell CFY-1.
- Modell YLS-100/55 ist mit zwei Trageringen ausgestattet, Modell YFS-100/15 mit einem Tragegriff.



YLS

! Eine Auswahltabelle für Handpumpen und Hydraulikzylinder finden Sie auf den Seiten 421-423.



YFS

Technische Daten Modell YLS

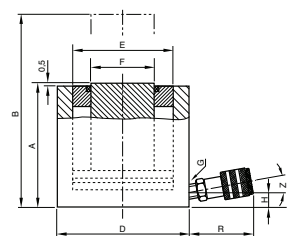
Zylinderklasse	Modell	EAN-Nr. 4025092*	Druckkraft max.	Hub	Wirksame Kolbenfläche	Ölvolumen max.	Bauhöhe eingefahren	Zylinder-aussen-durchmesser	Gewicht
t			kN	mm	cm ²	cm ³	mm	mm	kg
10	YLS-10/35	*150804	100	35	14,3	51	86	70	2,5
20	YLS-20/45	*150811	200	45	28,6	128	100	85	4,0
30	YLS-30/60	*150828	300	60	42,9	266	120	100	6,5
50	YLS-50/60	*150835	500	60	71,5	426	122	125	10,4
100	YLS-100/55	*150842	1.000	55	143,0	788	141	170	24,0

Technische Daten Modell YFS

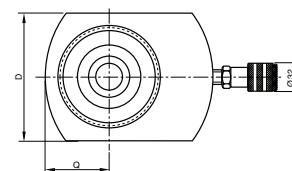
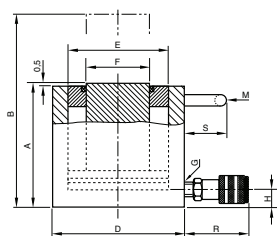
Zylinderklasse	Modell	EAN-Nr. 4025092*	Druckkraft max.	Hub	Wirksame Kolbenfläche	Ölvolumen max.	Bauhöhe eingefahren	Zylinder-aussen-durchmesser	Gewicht
t			kN	mm	cm ²	cm ³	mm	mm	kg
10	YFS-10/11	*150750	100	11	14,3	16	43	56	1,5
20	YFS-20/15	*150767	200	15	28,6	31	60	76	3,0
30	YFS-30/15	*150774	300	15	44,2	66	60	96	4,2
50	YFS-50/15	*150781	500	15	71,5	107	70	145	8,7
100	YFS-100/15	*150798	1.000	15	143,0	215	91	170	16,0

Abmessungen Modell YLS und Modell YFS

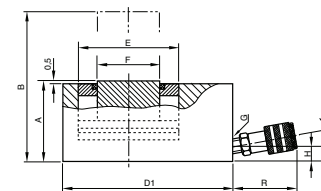
Modell	YLS-10/35	YLS-20/45	YLS-30/60	YLS-50/60	YLS-100/55	YFS-10/11	YFS-20/15	YFS-30/15	YFS-50/15	YFS-100/15
A, mm	86	100	120	122	141	43	60	60	70	91
B, mm	121	145	180	182	196	54	75	75	85	106
D, mm	70	85	100	125	170	56	76	96	145	170
D1, mm	-	-	-	-	-	83	95	115	-	-
E, mm	43	60	75	95	135	43	60	75	95	135
F, mm	38	50	57	75	120	38	50	57	75	120
H, mm	16	17	19	19	26	16	19	19	19	22
M, mm	-	-	-	-	148	-	-	-	-	85
Q, mm	-	-	-	-	-	28	38	48	-	-
R, mm	54	54	54	54	54	54	54	54	54	54
S, mm	-	-	-	-	25	-	-	-	-	55
Z, °	10	10	5	5	-	10	5	5	5	-



YLS



YFS





! Eine Auswahltabelle für Handpumpen und Hydraulikzylinder finden Sie auf den Seiten 421-423.

Zug-Zylinder Modell YPL

Einfachwirkend mit Federrückzug,
Zugkraft max. 10 - 51 t

Zug-Zylinder können sehr hohe Zugkräfte entwickeln und lassen sich dabei millimetergenau durch Hand- oder Motorpumpen steuern. Im Ruhezustand sind die Kolbenstangen ausgefahren, bei Druckbeaufschlagung ziehen sich die geschmiedeten Zugösen zusammen. Eine eingebaute Druckfeder lässt bei Druckentlastung die Kolbenstange wieder in die Ruhestellung ausfahren.

Einsatzbereiche: Schiffbau, schwerer Behälterbau, Stahlbau und Brückenbau, Bautechnik sowie allgemeine Reparatur-, Positionier- und Montagearbeiten, bei welchen es auf höchste Zugkräfte ankommt.

Ausstattung und Verarbeitung

- Yale Chromo-Design.
- Betriebsdruck max. 700 bar.
- Einfachwirkend mit Federrückzug.
- In allen Lagen einsetzbar (außer Modell YPPS).
- Gehäuse und Kolben aus massivem Chrom-Molybdänstahl gefertigt und vergütet.
- Doppelte Bronzeführung der hartverchromten Kolbenstange.
- Vollbelastbarer Stoppring als Kolben-Endanschlag mit Schmutzabstreifer.
- Geschmiedete Zugösen.
- Mit Tragegriff und Kolben-Schutzmanschette.
- Ölanschlussgewinde 3/8 NPT.
- Einschließlich Kupplungsmuffe Modell CFY-1.
- Der Zug-Zylinder YPPS-10/150 verfügt über eine angeflanschte Handpumpe entsprechend dem Modell HPS-2/0,7 A.

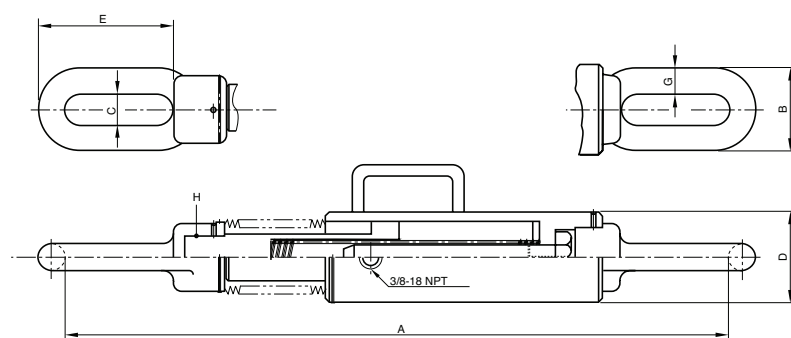
! Eine Ausfahrzeiten Tabelle für Handpumpen und Hydraulikzylinder finden Sie auf den Seiten 424-425.

Technische Daten Modell YPL

Zylinderklasse	Modell	EAN-Nr. 4025092*	Zugkraft max.	Hub	Wirksame Kolbenfläche	Ölvolumen max.	Lichte Länge zwischen Zugösen mm	Gewicht
t			kN	mm	cm ²	cm ³		kg
10	YPL-10/150	*152822	100	150	14,2	213	750	9
20	YPL-20/150	*152839	200	150	30,6	459	795	22
30	YPL-30/150	*152846	300	150	42,6	639	875	29
51	YPL-51/150	*157858	510	150	74,6	1.120	955	59
10	YPPS-10/150	*161909	100	150	14,2	213	750	19

Abmessungen Modell YPL

Modell	YPL-10/150	YPL-20/150	YPL-30/150	YPL-51/150	YPPS-10/150
A, mm	749	795	875	955	749
B, mm	78	95	120	150	78
C, mm	32	35	56	70	32
D, mm	68	105	121	156	68
E, mm	120	120	150	150	120
G, mm	23	30	32	40	23
H, mm	M24x1,5	M45x2	M50x2	M60x2	M24x1,5





! Eine Auswahltabelle für Handpumpen und Hydraulikzylinder finden Sie auf den Seiten 421-423.



Hohlkolben-Zylinder Modell YCS

Einfachwirkend mit Federrückzug,
Druckkraft 12 - 93 t

Aufgrund ihrer durchgehenden Mittelbohrung eignen sich diese Hohlkolben-Zylinder besonders für Einsätze, bei denen hohe Zugkräfte mittels Gewindespindeln aufgebracht werden müssen.

Hohlkolben-Zylinder werden bevorzugt beim Spannen von Zugankern, Ein- und Auspressen von Lagern, Wellen, Bolzen und Hülsen, beim Ausziehen von Rohren und beim Ziehen bzw. Verschieben von schweren Konstruktionen eingesetzt.

Ausstattung und Verarbeitung

- Yale Chromo-Design.
- Betriebsdruck max. 700 bar.
- Einfachwirkend mit Federrückzug.
- Große durchgehende Mittelbohrung.
- Gehäuse und Kolben aus massivem Chrom-Molybdänstahl gefertigt und vergütet.
- Doppelte Bronzeführung der hartverchromten Kolbenstange.
- Mit metrischen Befestigungsgewinden am Zylindergehäuse und in der Kolbenstange.
- Vollbelastbarer Kolben-Endanschlag.
- Mit auswechselbarem, gehärtetem Druckstück.
- Mit Schmutzabstreifer innen und außen.
- Ölanschlussgewinde 3/8 NPT.
- Einschließlich Kupplungsmuffe Modell CFY-1.
- Ab Modell YCS-21/150 mit Tragegriff.
- Ab Modell YCS-57/70 mit zwei Trageringen.

Funktionsprinzip der Hohlkolben-Zylinder

Hohlkolben-Zylinder können mittels einer durchgehenden Gewindespindel sehr hohe Zugkräfte erzeugen, die zum Aus- oder Einziehen von Lagerbolzen, Wellen, Achsen etc. eingesetzt werden können.

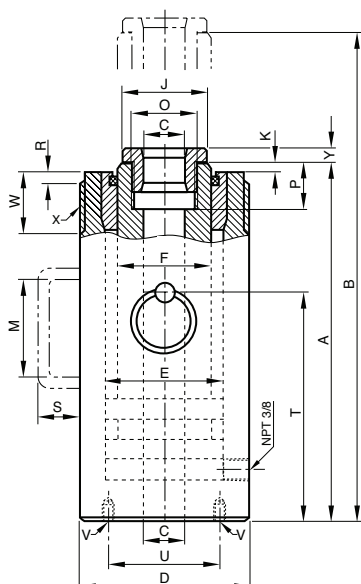
Außerdem werden Hohlkolben-Zylinder beim Vorspannen von Zugankern und in Zug-Prüfständen eingesetzt. Durch den Einsatz von Gewindespindeln und das Nachstellen der Mutter kann auch mit kurzen Hohlkolben-Zylindern über eine lange Distanz gezogen werden.

Technische Daten Modell YCS

Zylinder-klasse	Modell	EAN-Nr. 4025092*	Druckkraft	Hub	Wirksame Kolbenfläche	Ölvolumen max.	Bauhöhe eingefahren	Durchgangsbohrung Durchmesser	Zylinder-aussen-durchmesser	Gewicht
t			kN	mm	cm ²	cm ³	mm	mm	mm	kg
12	YCS-12/40	*150873	120	40	17,2	71	142	20	70	3,5
12	YCS-12/75	*150880	120	75	17,2	132	195	20	70	4,5
21	YCS-21/50	*150897	214	50	30,5	153	173	27	100	8,5
21	YCS-21/150	*150903	214	150	30,5	458	335	27	100	15,0
33	YCS-33/60	*150910	335	60	47,9	287	193	33	114	12,0
33	YCS-33/150	*150927	335	150	47,9	716	343	33	114	21,0
57	YCS-57/70	*150934	567	70	81,0	562	242	42	150	25,0
62	YCS-62/150	*150941	618	150	88,3	1.330	335	55	163	38,0
93	YCS-93/75	*150958	930	75	133	990	280	80	214	55,0

Abmessungen Modell YCS

Modell	YCS-12/40	YCS-12/75	YCS-21/50	YCS-21/150	YCS-33/60	YCS-33/150	YCS-57/70	YCS-62/150	YCS-93/75
A, mm	135	188	163	325	183	333	230	323	265
B, mm	175	263	213	475	243	483	300	473	340
C, mm	20	20	27	27	33	33	42	55	80
D, mm	70	70	100	100	114	114	150	163	214
E, mm	55	55	73	73	90	90	118	130	170
F, mm	40	40	53	53	65	65	90	100	136
J, mm	38	38	50	50	62	62	85	96	132
K, mm	3	3	3	3	3	3	3	3	5
M, mm	-	-	-	120	-	120	-	-	-
O, mm	M30x1,5	M30x1,5	M40x1,5	M40x1,5	M48x1,5	M48x1,5	M65x2	M78x2	M115x2
P, mm	20	20	25	25	30	30	35	40	45
R, mm	4	4	5	5	5	5	5	5	-
S, mm	-	-	-	51	-	51	24	24	24
T, mm	-	-	-	-	-	-	155	200	170
U, mm	58	58	82	82	92	92	120	135	180
V, mm	2xM8	2xM8	2xM10	2xM10	4xM10	4xM10	4xM12	4xM12	4xM16
W, mm	30	30	35	35	40	40	50	60	-
X, mm	M70x2	M70x2	M100x2	M100x2	M110x2	M110x2	M150x3	M160x3	-
Y, mm	7	7	10	10	10	10	12	12	15





Sonderanfertigungen bis zu einer Zugkraft von 600 t liefern wir auf Anfrage.

Hohlkolben-Zylinder Modell YCH

Doppelwirkend mit hydraulischem Kolbenrückzug,
Druckkraft 33 - 140 t

Die Anwendungsmöglichkeiten und Einsatzbedingungen sind die gleichen wie bei den umseitig gezeigten einfachwirkenden Hohlkolben-Zylindern, jedoch erfolgt der Kolbenrückzug bei diesen doppelwirkenden Zylindern hydraulisch mittels zweitem Ölanschluss. Diese doppelwirkenden Zylinder werden eingesetzt, wenn der Rückzug des Kolbens mit hydraulischer Kraft oder in sehr kurzer Zeit erfolgen soll (wie z. B. beim Takt-Zugverfahren).

Ausstattung und Verarbeitung

- Yale Chromo-Design.
- Betriebsdruck max. 700 bar.
- Doppelwirkend mit hydraulischem Kolbenrückzug.
- Große durchgehende Mittelbohrung.
- Gehäuse und Kolben aus massivem Chrom-Molybdänstahl gefertigt und vergütet.
- Doppelte Bronzeführung der hartverchromten Kolbenstange.
- Mit metrischen Befestigungsgewinden am Zylindergehäuse und in der Kolbenstange.
- Vollbelastbarer Kolben-Endanschlag.
- Mit auswechselbarem, gehärtetem Druckstück.
- Mit Schmutzabstreifer innen und außen.
- Ölanschlussgewinde 3/8 NPT.
- Einschließlich zwei Kupplungsmuffen Modell CFY-1.
- Alle Zylinder mit Tragegriff, ab Modell YCH-62/250 mit zwei Trageringen.

Eine Auswahltabelle für Handpumpen und Hydraulikzylinder finden Sie auf den Seiten 421-423.

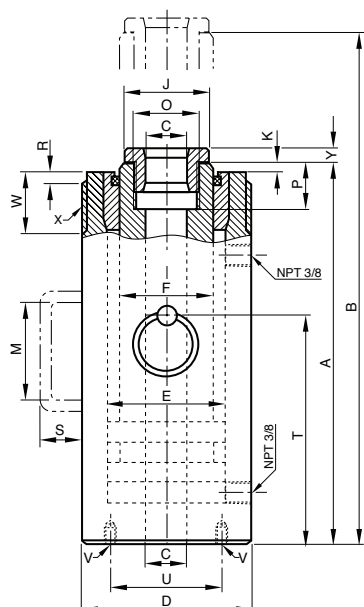
Technische Daten Modell YCH

Zylinderklasse	Modell	EAN-Nr. 4025092*	Druckkraft Druck	Druckkraft Zug	Hub	Wirksame Kolbenfläche	Ölvolumen max.	Bauhöhe eingefahren	Durchgangsbohrung Durchmesser	Zylinder-aussen-durchmesser	Gewicht
t			kN	kN	mm	cm ²	cm ³	mm	mm	mm	kg
33	YCH-33/150	*150965	335	180	150	47,9	716	310	33	114	19
33	YCH-33/250	*150972	335	180	250	47,9	1.200	415	33	114	25
62	YCH-62/250	*150989	618	300	250	88,3	2.220	452	55	163	55
93	YCH-93/250	*150996	930	450	250	133,0	3.320	465	55	193	82
100	YCH-100/40	*151009	1.000	500	40	143,0	578	190	55	200	38
140	YCH-140/200	*151016	1.400	700	200	200,2	4.080	383	80	253	115

Bei doppelt wirkenden Hohlkolbenzylindern entspricht der Wert „Druckkraft Druck“ der maximal möglichen Zugkraft mittels Zuganker oder Gewindespindel.

Abmessungen Modell YCH

Modell	YCH-33/150	YCH-33/250	YCH-62/250	YCH-93/250	YCH-100/40	YCH-140/200
A, mm	300	405	440	450	175	365
B, mm	450	655	690	700	215	565
C, mm	33	33	55	55	55	80
D, mm	114	114	163	193	200	253
E, mm	90	90	130	150	155	195
F, mm	67	67	105	120	125	160
J, mm	62	62	96	110	110	145
K, mm	3	3	5	5	5	5
M, mm	120	120	-	-	-	-
O, mm	M48x1,5	M48x1,5	M78x2	M85x2	M85x2	M115x2
P, mm	30	30	40	45	45	50
R, mm	5	5	5	5	-	-
S, mm	51	51	24	30	24	30
T, mm	-	-	290	290	115	240
U, mm	92	92	135	160	165	210
V, mm	4xM10	4xM10	4xM12	4xM16	4xM16	4xM16
W, mm	40	40	50	65	-	-
X, mm	M110x2	M110x2	M160x3	M190x3	-	-
Y, mm	10	10	12	15	15	18



Universal-Zylinder Modell YH

Doppelwirkend mit hydraulischem
Kolbenrückzug,
Druckkraft 5 - 200 t

Universal-Zylinder mit sehr hoher Lebensdauer und schnellem hydraulischem Rückhub mit hoher Rückzugskraft. Der äußerst robuste Aufbau aus hervorragenden Grundmaterialien und die lange Kolbenführung machen diese Zylinderbaureihe ideal für härteste Einsatzbedingungen.

Typische Anwendungsbereiche der doppelwirkenden Universal-Zylinder sind der Pressen- und Vorrichtungsbau, Schwermontagen und Groß-Reparaturen, schwerer Stahl-, Schiff- und Brückenbau, Off-Shore sowie alle industriellen Einsätze die hohe Druck- und Zugkräfte erfordern.

Ausstattung und Verarbeitung


- Yale ChroMo-Design.
- Betriebsdruck max. 700 bar.
- Doppelwirkend mit hydraulischem Kolbenrückzug.
- Besonders seitenlastverträglich durch lange Kolbenführungen.
- Hublängen von 30 bis 500 mm.
- Gehäuse und Kolben aus massivem Chrom-Molybdänstahl gefertigt und vergütet.
- Doppelte Bronzeführung der hartverchromten Kolbenstange.
- Mit metrischen Befestigungsgewinden am Zylindergehäuse, im Zylinderboden und in der Kolbenstange.
- Vollbelastbarer Stoppring als Kolben-Endanschlag.
- Mit auswechselbarem, gehärtetem Druckstück.
- Mit Schmutzabstreifer.
- Ölanschlussgewinde 3/8 NPT.
- Einschließlich zwei Kupplungsmuffen Modell CFY-1.
- Ab Modell YH-30/200 mit Tragegriff.
- Ab Modell YH-50/350 mit zwei Trageringen.



! Eine Auswahltabelle für Handpumpen
und Hydraulikzylinder finden Sie auf den
Seiten 421-423.

Technische Daten Modell YH

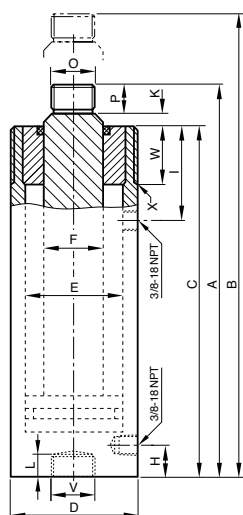
Zylinder- klasse	Modell	EAN-Nr. 4025092*	Druckkraft Druck	Druckkraft Zug	Hub	Wirksame Kolbenfläche Druck	Wirksame Kolbenfläche Zug	Ölvolumen max.	Bauhöhe eingefahren	Zylinder- ausen- durch- messer	Gewicht
t			kN	kN	mm	cm ²	cm ²	cm ³	mm	mm	kg
5	YH-5/30	*150408	50	22	30	7,2	3,1	21	160	55	2,5
5	YH-5/80	*150415	50	22	80	7,2	3,1	57	210	55	3,3
5	YH-5/150	*150422	50	22	150	7,2	3,1	106	280	55	4,4
10	YH-10/30	*150439	100	45	30	14,3	6,4	44	175	67	4,0
10	YH-10/80	*150446	100	45	80	14,3	6,4	116	225	67	5,0
10	YH-10/150	*150453	100	45	150	14,3	6,4	218	295	67	6,7
10	YH-10/250	*150460	100	45	250	14,3	6,4	363	395	67	9,0
20	YH-20/50	*150477	200	100	50	28,6	14,3	142	195	85	7,0
20	YH-20/150	*150484	200	100	150	28,6	14,3	424	310	85	11,0
20	YH-20/250	*150491	200	100	250	28,6	14,3	707	410	85	14,0
30	YH-30/200	*150507	300	140	200	42,9	20,0	884	355	102	19,0
30	YH-30/350	*150514	300	140	350	42,9	20,0	1.547	510	102	27,0
50	YH-50/150	*150521	500	220	150	71,5	31,5	1.064	325	125	27,0
50	YH-50/350	*150538	500	220	350	71,5	31,5	2.481	525	125	42,0
50	YH-50/500	*150545	500	220	500	71,5	31,5	3.544	685	125	52,0
70	YH-70/150	*150552	700	330	150	100,0	47,2	1.478	335	146	37,0
70	YH-70/350	*150569	700	330	350	100,0	47,2	3.449	540	146	56,0
100	YH-100/50	*150576	1.000	450	50	143,0	64,4	716	265	180	49,0
100	YH-100/150	*150583	1.000	450	150	143,0	64,4	2.148	365	180	64,0
100	YH-100/350	*150590	1.000	450	350	143,0	64,4	5.010	565	180	94,0
100	YH-100/500	*150606	1.000	450	500	143,0	64,4	7.157	725	180	118,0
200	YH-200/150	*150613	2.000	900	150	286,0	128,7	4.253	410	250	137,0
200	YH-200/350	*150620	2.000	900	350	286,0	128,7	9.924	620	250	198,0
200	YH-200/500	*150637	2.000	900	500	286,0	128,7	14.177	780	250	244,0

 **Zubehör für YH-Zylinder finden Sie auf den Seiten 368-369.**

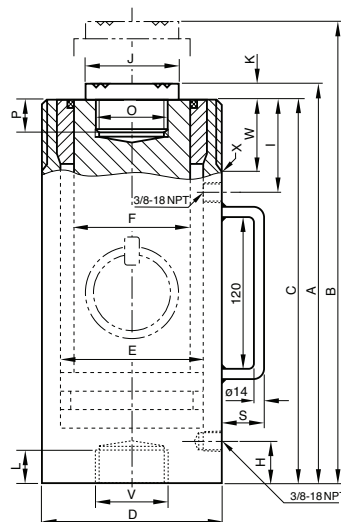
Abmessungen Modell YH

Modell	YH-5/30	YH-5/80	YH-5/150	YH-10/30	YH-10/80	YH-10/150	YH-10/250	YH-20/50	YH-20/150	YH-20/250	YH-30/200	YH-30/350
A, mm	160	210	280	175	225	295	395	195	310	410	355	510
B, mm	190	290	430	205	305	445	645	245	460	660	555	860
C, mm	138	188	258	150	200	270	370	167	282	382	345	500
D, mm	55	55	55	67	67	67	67	85	85	85	102	102
E, mm	30	30	30	43	43	43	43	60	60	60	75	75
F, mm	22,4	22,4	22,4	32	32	32	32	42	42	42	55	55
H, mm	31	31	31	35	35	35	35	22	37	37	46	46
I, mm	44	44	44	50	50	50	50	59	59	59	64	64
J, mm	-	-	-	-	-	-	-	-	-	-	50	50
K, mm	4	4	4	5	5	5	5	5	5	5	10	10
L, mm	17	17	17	20	20	20	20	-	22	22	28	28
O, mm	M18x1,5	M18x1,5	M18x1,5	M27x2	M27x2	M27x2	M27x2	M36x2	M36x2	M36x2	M36x2	M36x2
P, mm	18	18	18	20	20	20	20	23	23	23	28	28
S, mm	-	-	-	-	-	-	-	-	-	-	51	51
U, mm	-	-	-	-	-	-	-	-	-	-	-	-
V, mm	M27x2	M27x2	M27x2	M36x2	M36x2	M36x2	M36x2	-	M45x2	M45x2	M36x2	M36x2
W, mm	27	27	27	33	33	33	33	40	40	40	45	45
X, mm	M55x1,5	M55x1,5	M55x1,5	M67x1,5	M67x1,5	M67x1,5	M67x1,5	M85x2	M85x2	M85x2	M102x2	M102x2

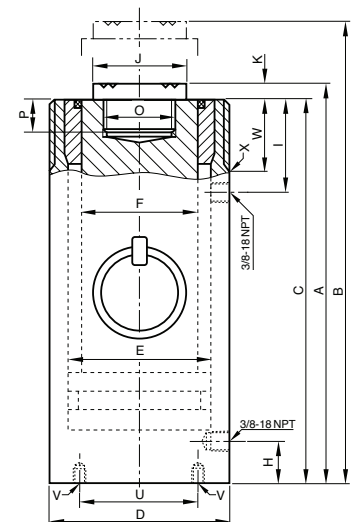
Modell	YH-50/150	YH-50/350	YH-50/500	YH-70/150	YH-70/350	YH-100/50	YH-100/150	YH-100/350	YH-100/500	YH-200/150	YH-200/350	YH-200/500
A, mm	325	525	685	335	540	265	365	565	725	410	620	780
B, mm	475	875	1.185	485	890	315	515	915	1.225	560	970	1.280
C, mm	313	513	673	321	526	250	350	550	710	391	601	761
D, mm	125	125	125	146	146	180	180	180	180	250	250	250
E, mm	95	95	95	112	112	135	135	135	135	190	190	190
F, mm	70	70	70	80	80	100	100	100	100	140	140	140
H, mm	55	55	55	58	58	66	66	66	66	80	80	80
I, mm	70	70	70	79	79	90	90	90	95	105	105	105
J, mm	65	65	65	75	75	90	90	90	90	127	127	127
K, mm	12	12	12	14	14	15	15	15	15	19	19	19
L, mm	31	31	31	35	35	-	-	-	-	-	-	-
O, mm	M45x2	M45x2	M45x2	M50x3	M50x3	M65x3	M65x3	M65x3	M65x3	M90x3	M90x3	M90x3
P, mm	31	31	31	35	35	40	40	40	40	55	55	55
S, mm	51	24	24	24	24	24	24	30	30	30	30	30
U, mm	-	-	-	-	-	110	110	110	110	160	160	160
V, mm	M45x2	M45x2	M45x2	M50x3	M50x3	4xM12	4xM12	4xM12	4xM12	4xM16	4xM16	4xM16
W, mm	50	50	50	60	60	70	70	70	70	80	80	80
X, mm	M125x2	M125x2	M125x2	M146x3	M146x3	M180x3	M180x3	M180x3	M180x3	M250x4	M250x4	M250x4



Modell YH-5/30 bis YH 20/250



Modell YH-30/200 bis YH 70/350



Modell YH-100/50 bis YH 200/500





Schwerlast-Zylinder Modell YEHA

Doppelwirkend mit hydraulischem
Kolbenrückzug,
Druckkraft max. 140 - 1.100 t

Diese Hydraulikzylinder der Baureihe YEHA werden eingesetzt, wenn schwerste Lasten angehoben, nivelliert, verschoben oder bewegt werden müssen. Die doppelwirkende Funktion ermöglicht einen schnellen Kolbenrückzug auch bei langen Hydraulikschläuchen.

Vielfältige Einsätze im Bauwesen, im schweren Maschinen- und Stahlbau, Anlagen-, Schiff- und Brückenbau, sowie im schweren Vorrichtungsbau.

Zum Anheben und Bewegen von schwersten Lasten z. B. Groß-Maschinen, Brücken und Förderanlagen wie auch zum Unterfangen von Gebäuden, für Durchpressungen und zum Aufbocken von Schwerkonstruktionen und dergleichen mehr.

Ausstattung und Verarbeitung

- Betriebsdruck max. 700 bar.
- Doppelwirkend mit hydraulischem Kolbenrückzug.
- Robuste Führung des Kolbens in speziellen Bändern.
- Hartverchromte Kolbenstange.
- Stoppring als Kolben-Endanschlag.
- Mit auswechselbarem, gehärtetem Druckstück.
- Mit Schmutzabstreifer.
- Ölanschlussgewinde 3/8 NPT.
- Einschließlich zwei Kupplungsmuffen Modell CFY-1.
- Auf Wunsch mit Befestigungsgewinden.
- Alle Zylinder mit Trageösen.

! Eine Auswahltabelle für Handpumpen
und Hydraulikzylinder finden Sie auf den
Seiten 421-423.

! Eine Ausfahrzeiten Tabelle für Handpumpen
und Hydraulikzylinder finden Sie auf den
Seiten 424-425.

Technische Daten Modell YEHA

Zylinderklasse	Modell	EAN-Nr. 4025092*	Druckkraft max.	Hub	Wirksame Kolbenfläche	Ölvolumen max.	Bauhöhe eingefahren	Zylinder- ausser- durchmesser	Gewicht
t			kN	mm	cm ²	cm ³	mm	mm	kg
140	YEHA-140/50	*162937	1.400	50	201	1.005	201	200	44
140	YEHA-140/100	*162920	1.400	100	201	2.010	251	200	51
140	YEHA-140/150	*162944	1.400	150	201	3.015	306	200	59
140	YEHA-140/200	*162951	1.400	200	201	4.020	356	200	66
140	YEHA-140/300	*162975	1.400	300	201	6.030	461	200	81
220	YEHA-220/50	*162982	2.200	50	314	1.570	216	250	75
220	YEHA-220/100	*162999	2.200	100	314	3.140	266	250	86
220	YEHA-220/150	*163002	2.200	150	314	4.710	326	250	101
220	YEHA-220/300	*163033	2.200	300	314	9.425	486	250	139
340	YEHA-340/50	*163125	3.430	50	491	2.453	231	310	127
340	YEHA-340/100	*163132	3.430	100	491	4.906	281	310	148
340	YEHA-340/150	*163149	3.430	150	491	7.360	341	310	175
340	YEHA-340/300	*163170	3.430	300	491	14.700	501	310	243
430	YEHA-430/50	–	4.226	50	616	3.079	248	340	164
430	YEHA-430/100	–	4.226	100	616	6.158	294	340	188
430	YEHA-430/150	–	4.226	150	616	9.236	353	340	215
430	YEHA-430/250	–	4.226	300	616	18.474	508	340	293
560	YEHA-560/50	–	5.620	50	804	4.019	268	390	234
560	YEHA-560/100	*163446	5.620	100	804	8.038	318	390	286
560	YEHA-560/150	*163439	5.620	150	804	12.058	373	390	301
560	YEHA-560/300	–	5.620	300	804	24.130	538	390	406
670	YEHA-670/50	–	6.603	50	962	4.811	283	430	304
670	YEHA-670/100	–	6.603	100	962	9.621	333	430	343
670	YEHA-670/150	–	6.603	150	962	14.432	398	430	400
670	YEHA-670/300	–	6.603	300	962	28.866	558	430	529
880	YEHA-880/50	–	8.790	50	1.257	6.280	310	490	434
880	YEHA-880/100	–	8.790	100	1.257	12.560	360	490	485
880	YEHA-880/150	–	8.790	150	1.257	18.840	420	490	551
880	YEHA-880/300	–	8.790	300	1.257	37.700	580	490	719
1.100	YEHA-1100/50	–	11.000	50	1.590	7.949	330	550	584
1.100	YEHA-1100/100	–	11.000	100	1.590	15.896	380	550	648
1.100	YEHA-1100/150	–	11.000	150	1.590	23.845	440	550	731
1.100	YEHA-1100/300	–	11.000	300	1.590	47.700	600	550	943

Pendeldruckstücke (Kugelkalotten) finden Sie auf den Seiten 364-365.

Hydraulikzylinder mit Sicherheitsmutter Modell YEL

Einfachwirkend, ohne Federrückzug
Druckkraft max. 30 - 1.100 t

Diese Hydraulikzylinder mit Sicherheitsmutter (Stelling) werden eingesetzt, wenn Lasten über einen längeren Zeitraum im aufgebockten Zustand verbleiben sollen. Durch ihre Sicherheitsmutter wirken die Zylinder wie ein mechanischer Bock; die Hydraulik kann vollkommen entlastet werden.

Vielfältige Einsätze im Bauwesen, im schweren Maschinen- und Stahlbau, Anlagen-, Schiff- und Brückenbau, sowie im schweren Vorrichtungsbau.

Zum Anheben und Bewegen von schwersten Lasten, z. B. Groß-Maschinen, Brücken und Förderanlagen wie auch zum Unterfangen von Gebäuden, zum Aufbocken von Schwerkonstruktionen und dergleichen mehr.

Ausstattung und Verarbeitung

- Betriebsdruck max. 700 bar.
- Einfachwirkend ohne Federrückzug.
- Robuste Führung des Kolbens in speziellen Bändern.
- Hartverchromter Kolben mit Trapezgewinde.
- Sicherheits-Abspritzbohrung als Hubbegrenzung.
- Mit auswechselbarem, gehärtetem Druckstück.
- Ölanschlussgewinde 3/8 NPT.
- Einschließlich Kupplungsmuffe Modell CFY-1.
- Alle Zylinder mit Trageösen.



! Eine Ausfahrzeiten Tabelle für Handpumpen und Hydraulikzylinder finden Sie auf den Seiten 424-425.



! Pendeldruckstücke (Kugelkalotten) finden Sie auf den Seiten 364-365.

Technische Daten Modell YEL

Zylinderklasse	Modell	EAN-Nr. 4025092*	Druckkraft max.	Hub	Wirksame Kolbenfläche	Ölvolumen max.	Bauhöhe eingefahren	Zylinder- ausen- durchmesser	Gewicht
t			kN	mm	cm ²	cm ³	mm	mm	kg
30	YEL-30/50	*151894	300	50	44,2	221	169	100	10,5
30	YEL-30/100	*151900	300	100	44,2	442	219	100	13,5
30	YEL-30/150	*151917	300	150	44,2	663	269	100	17,5
30	YEL-30/200	-	300	200	44,2	885	319	100	19,5
30	YEL-30/300	*162074	300	300	44,2	1.325	419	100	26,0
50	YEL-50/50	*151924	486	50	70,8	355	185	125	17,5
50	YEL-50/100	*151931	486	100	70,8	710	235	125	22,0
50	YEL-50/150	*151948	486	150	70,8	1.063	285	125	30,0
50	YEL-50/200	*187930	486	200	70,8	1.420	335	125	32,0
50	YEL-50/300	-	486	300	70,8	2.130	435	125	41,0
100	YEL-93/50	*151955	931	50	133	663	200	180	40,0
100	YEL-93/100	*151962	931	100	133	1.327	250	180	48,5
100	YEL-93/150	*151979	931	150	133	1.989	300	180	58,5
100	YEL-93/200	*163637	931	200	133	2.654	350	180	68,5
100	YEL-93/300	-	931	300	133	3.980	450	180	83,5
140	YEL-140/50	*151986	1.400	50	201	1.005	211	215	60,0
140	YEL-140/100	*151993	1.400	100	201	2.010	259	215	72,5
140	YEL-140/150	*152006	1.400	150	201	3.015	309	215	88,0
140	YEL-140/200	*040327	1.400	200	201	4.020	359	215	102,0
140	YEL-140/300	-	1.400	300	201	6.030	459	215	130,0
220	YEL-220/50	*152013	2.200	50	314	1.570	245	265	105,0
220	YEL-220/100	*152020	2.200	100	314	3.140	295	265	148,0
220	YEL-220/150	*152037	2.200	150	314	4.710	395	265	189,0
220	YEL-220/250	*163545	2.200	250	314	7.850	445	265	213,0
340	YEL-340/50	*163965	3.370	50	491	2.453	275	330	183,0
340	YEL-340/100	*055536	3.370	100	491	4.906	345	330	229,0
340	YEL-340/150	*162418	3.370	150	491	7.360	395	330	263,0
340	YEL-340/250	-	3.370	250	491	12.300	495	330	329,0
430	YEL-430/50	*152051	4.226	50	615	3.078	335	380	296,0
430	YEL-430/100	*152068	4.226	100	615	6.157	385	380	340,0
430	YEL-430/150	*152075	4.226	150	615	9.232	435	380	385,0
430	YEL-430/250	-	4.226	250	615	15.400	535	380	473,0
560	YEL-560/50	-	5.520	50	804	4.019	375	430	390,0
560	YEL-560/100	-	5.520	100	804	8.038	425	430	481,0
560	YEL-560/150	*161350	5.520	150	804	12.058	475	430	537,0
560	YEL-560/250	-	5.520	250	804	20.100	575	430	650,0
670	YEL-670/50	-	6.603	50	961	4.809	395	475	545,0
670	YEL-670/100	-	6.603	100	961	9.621	445	475	614,0
670	YEL-670/150	-	6.603	150	961	14.425	495	475	683,0
670	YEL-670/250	-	6.603	250	961	24.100	595	475	821,0
880	YEL-880/50	-	8.625	50	1.256	6.280	455	540	714,0
880	YEL-880/100	-	8.625	100	1.256	12.560	505	540	901,0
880	YEL-880/150	-	8.625	150	1.256	18.840	555	540	1.008,0
880	YEL-880/250	-	8.625	250	1.256	31.400	655	540	1.170,0
1.100	YEL-1100/50	-	10.916	50	1.590	7.949	500	600	969,0
1.100	YEL-1100/100	-	10.916	100	1.590	15.896	550	600	1.201,0
1.100	YEL-1100/150	-	10.916	150	1.590	23.845	600	600	1.310,0
1.100	YEL-1100/250	-	10.916	250	1.590	39.741	700	600	1.530,0

! Weitere Hublängen auf Anfrage erhältlich.



! Eine Ausfahrzeiten Tabelle für Handpumpen und Hydraulikzylinder finden Sie auf den Seiten 424-425.

Schwerlast-Zylinder Modell YEGA

Einfachwirkend, ohne Federrückzug
Druckkraft max. 140 - 1.100 t

Diese preiswerten Schwerlast-Zylinder der Baureihe YEGA werden eingesetzt, wenn schwerste Lasten angehoben, nivelliert oder gewogen werden müssen.

Vielfältige Einsätze im Bauwesen, im schweren Maschinen- und Stahlbau, Anlagen-, Schiff- und Brückenbau, sowie im schweren Vorrichtungsbau.

Zum Anheben und Bewegen von schwersten Lasten, z. B. Groß-Maschinen, Brücken und Förderanlagen, wie auch zum Unterfangen von Gebäuden, zum Aufbocken von Schwerkonstruktionen und dergleichen mehr.

Ausstattung und Verarbeitung

- Betriebsdruck max. 700 bar.
- Tauchkolben in speziellen Führungsbändern gelagert.
- Hartverchromter Kolben.
- Sicherheits-Abspritzbohrung als Hubbegrenzung.
- Mit auswechselbarem, gehärtetem Druckstück.
- Ölschlussgewinde 3/8 NPT.
- Einschließlich Kupplungsmuffe Modell CFY-1.
- Alle Zylinder mit Trageösen.

! Der Einsatz von Pendel-Druckstücken wird empfohlen.



Pendel-Druckstücke Modell AYL

Pendel-Druckstücke werden eingesetzt, wenn nicht-parallele Auflageflächen zu erwarten sind.

Die dadurch entstehenden Reibungen innerhalb der Zylinder werden stark verringert. Die Oberteile der Druckstücke können in einer Kugelpfanne um 5° schwenken. Die Pendel-Druckstücke werden durch einen O-Ring im Kolben gehalten.

! Lieferbar für alle Zylinder der Serie YEL, YEGA und YEHA bis 1.100 t.
Auch für Zylinderserie YS von 10 - 50 t erhältlich.

Technische Daten Modell YEGA

Zylinderklasse	Modell	EAN-Nr. 4025092*	Druckkraft max.	Hub	Wirksame Kolbenfläche	Ölvolumen max.	Bauhöhe eingefahren	Zylinder- aussen- durchmesser	Gewicht
t			kN	mm	cm ²	cm ³	mm	mm	kg
140	YEGA-140/50	*163385	1.380	50	201	1.005	155	200	38
140	YEGA-140/100	*163194	1.380	100	201	2.010	205	200	51
140	YEGA-140/150	*163200	1.380	150	201	3.015	255	200	63
140	YEGA-140/200	*163217	1.380	200	201	4.020	305	200	75
140	YEGA-140/300	*163231	1.380	300	201	6.030	405	200	100
220	YEGA-220/50	*163248	2.200	50	314	1.570	170	250	64
220	YEGA-220/100	*163255	2.200	100	314	3.140	220	250	85
220	YEGA-220/150	*163262	2.200	150	314	4.710	270	250	104
220	YEGA-220/250	*163286	2.200	250	314	7.850	370	250	143
340	YEGA-340/50	*163309	3.370	50	491	2.453	210	310	123
340	YEGA-340/100	*163319	3.370	100	491	4.906	260	310	154
340	YEGA-340/150	*163323	3.370	150	491	7.360	310	310	184
340	YEGA-340/250	*163347	3.370	250	491	12.300	410	310	243
430	YEGA-430/50	*163484	4.226	50	616	3.079	215	340	125
430	YEGA-430/100	*163491	4.226	100	616	6.158	265	340	157
430	YEGA-430/150	*163507	4.226	150	616	9.236	315	340	190
430	YEGA-430/250	*163927	4.226	250	616	15.394	415	340	255
560	YEGA-560/50	-	5.520	50	804	4.019	240	390	223
560	YEGA-560/100	-	5.520	100	804	8.038	290	390	272
560	YEGA-560/150	-	5.520	150	804	12.058	340	390	319
560	YEGA-560/250	-	5.520	250	804	20.100	440	390	413
670	YEGA-670/50	-	6.603	50	962	4.811	265	430	298
670	YEGA-670/100	-	6.603	100	962	9.621	315	430	355
670	YEGA-670/150	-	6.603	150	962	14.432	365	430	412
670	YEGA-670/250	-	6.603	250	962	24.053	465	430	525
880	YEGA-880/50	-	8.625	50	1.257	6.280	290	490	423
880	YEGA-880/100	-	8.625	100	1.257	12.560	340	490	503
880	YEGA-880/150	-	8.625	150	1.257	18.840	390	490	577
880	YEGA-880/250	-	8.625	250	1.257	31.400	490	490	725
1.100	YEGA-1100/50	*163569	10.916	50	1.590	7.949	415	550	766
1.100	YEGA-1100/100	*163576	10.916	100	1.590	15.896	465	550	867
1.100	YEGA-1100/150	-	10.916	150	1.590	23.845	515	550	960
1.100	YEGA-1100/250	*163743	10.916	250	1.590	39.741	615	550	1.147

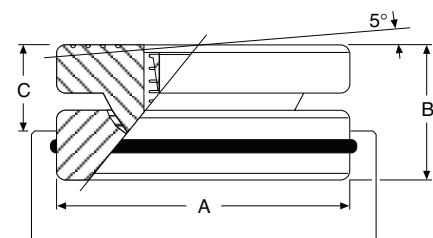
! Weitere Hublängen auf Anfrage erhältlich.

Technische Daten Modell AYL

Modell	EAN-Nr. 4025092*	Passend für Zylindergruppen	Gewicht kg
AYL-30	*156837	YEL-30...	0,4
AYL-50	*156844	YEL-50...	0,8
AYL-100	*156851	YEL-93...	2,0
AYL-150	*156868	YEL-140... und YEGA-140...	3,4
AYL-200	*156875	YEL-220... und YEGA-220...	5,8
AYL-340	-	YEL-340... und YEGA-340...	13,0
AYL-430	-	YEL-340... und YEGA-340...	19,5

Abmessungen Modell AYL

Modell	AYL-30	AYL-50	AYL-100	AYL-150	AYL-200	AYL-340	AYL-430
A, mm	45	61	88	111	131	178	200
B, mm	36	39	47	52	57	67	79
C, mm	28	30	36	40	45	47	57





Hubklauen, Kolbenplatten, Bodenadapter und Verlängerungsrohre, Stützplatten Modell AYS

Hubklauen

Die Hubklauen bilden mit dem entsprechenden Hydraulikzylinder eine kompakte, leichte Hubeinheit. Die Hubklauen werden auf das Außengewinde des jeweiligen Zylinders geschraubt. Sie können auch bei minimalem Freiraum unter der Last angesetzt werden.

Beim Einsatz von Hubklauen ist folgendes zu beachten:

Der Hydraulikzylinder muss sich gegen die Last abstützen können. Die maximale Kraft des Zylinders ist um 50 % zu reduzieren.

Kolbenplatten

Die Kolbenplatten werden in das Innengewinde der Kolbenstange eingeschraubt. Sie vermindern die Flächenpressung und verhindern ein Einsinken der Kolbenstange in den Untergrund. Auch beim Einsatz der Kolbenplatte muss die Hubeinheit gegen die Last abgestützt werden.

Bodenadapter und Verlängerungsrohre

Die Verlängerungsrohre werden mittels Bodenadapter und zwei Innensechskantschrauben gegen den Zylinderboden geschraubt und erweitern somit den Einsatzbereich z. B. bei Richt- und Reparaturarbeiten.

Stützplatten

Diese Stützplatten dienen zur Lastverteilung und erhöhen die Standsicherheit besonders dann, wenn die Hydraulikzylinder bei Hebevorgängen eingesetzt werden. Stabile Schweißkonstruktion mit Handgriff.



AYS-101
151
231



Richtarbeiten mit Hydraulikzylinder YS-10/100, Verlängerungsrohr AYS-106, Bodenadapter AYS-103 und Elektropumpe PY-04/2/5/2 M.



Anheben eines Containers mit Hydraulikzylinder YS-23/160, Hubklaue AYS-23 und Kolbenplatte AYS-232 sowie Handpumpe HPS-2/2 mit Bodenrahmen.

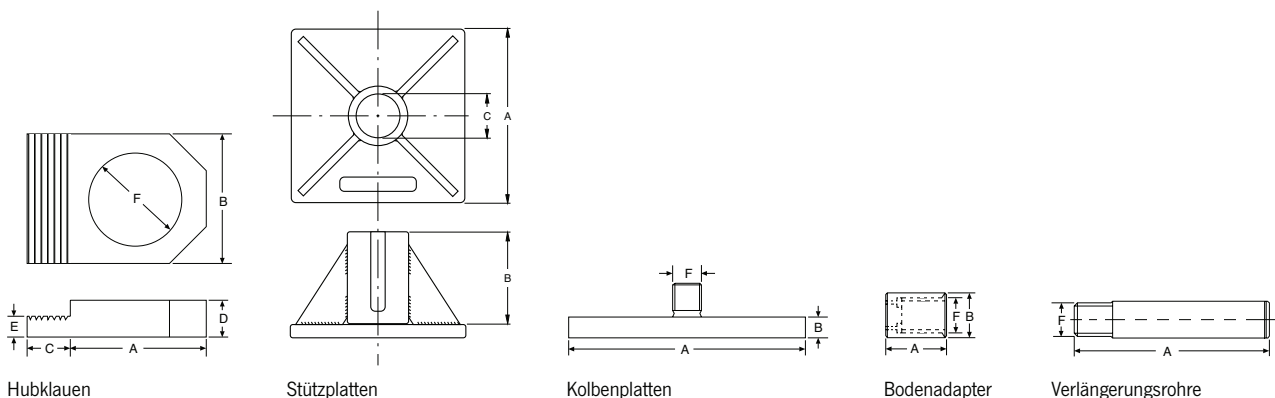
Technische Daten Modell AYS

Modell	EAN-Nr. 4025092*	Bezeichnung	Passend für Zylinder	Gewicht kg
AYS-10	*156721	Hubklaue, zulässige Tragfähigkeit 5 t	YS-10/...	0,9
AYS-15	*156738	Hubklaue, zulässige Tragfähigkeit 8 t	YS-15/...	1,3
AYS-23	*156745	Hubklaue, zulässige Tragfähigkeit 12 t	YS-23/...	3,8
AYS-53	*157049	Bodenadapter, 5 t	YS-5/...	0,5
AYS-54	*157056	Verlängerungsrohr 125 mm, 5 t	YS-5/...	0,9
AYS-55	*157063	Verlängerungsrohr 250 mm, 5 t	YS-5/...	1,5
AYS-56	*157070	Verlängerungsrohr 500 mm, 5 t	YS-5/...	2,8
AYS-101	*157100	Stützplatte 10 t	YS-10/...	10,5
AYS-102	*156752	Kolbenplatte, rund	YS-10/...	1,5
AYS-103	*156783	Bodenadapter, 10 t	YS-10/...	0,7
AYS-104	*156790	Verlängerungsrohr 125 mm, 10 t	YS-10/...	1,2
AYS-105	*156806	Verlängerungsrohr 250 mm, 10 t	YS-10/...	2,2
AYS-106	*156813	Verlängerungsrohr 500 mm, 10 t	YS-10/...	3,9
AYS-107	*156820	Verlängerungsrohr 750 mm, 10 t	YS-10/...	5,9
AYS-151	*157131	Stützplatte 15 t	YS-15/...	10,5
AYS-152	*156769	Kolbenplatte, rund	YS-15/...	1,8
AYS-153	*156929	Bodenadapter, 15 t	YS-15/...	0,9
AYS-154	*156936	Verlängerungsrohr 125 mm, 15 t	YS-15/...	1,6
AYS-155	*156943	Verlängerungsrohr 250 mm, 15 t	YS-15/...	2,9
AYS-156	*156950	Verlängerungsrohr 500 mm, 15 t	YS-15/...	4,9
AYS-157	*156967	Verlängerungsrohr 750 mm, 15 t	YS-15/...	7,9
AYS-231	*157162	Stützplatte 23 t	YS-23/...	10,5
AYS-232	*156776	Kolbenplatte, rund	YS-23/...	2,2

Abmessungen Modell AYS

Modell	AYS-10	AYS-15	AYS-23	AYS-53	AYS-54	AYS-55	AYS-56	AYS-101	AYS-102	AYS-103	AYS-104	AYS-105
A, mm	90	110	125	53	125	250	500	230	140	58	125	250
B, mm	90	110	125	50	-	-	-	120	12	60	-	-
C, mm	30	30	30	-	-	-	-	58	-	-	-	-
D, mm	29	34	40	-	-	-	-	-	-	-	-	-
E, mm	22	25	35	-	-	-	-	-	-	-	-	-
F, mm	M57x1,5	M67x1,5	M85x2	M42x1,5	M42x1,5	M42x1,5	M42x1,5	-	M27x2	M50x2	M50x2	M50x2

Modell	AYS-106	AYS-107	AYS-151	AYS-152	AYS-153	AYS-154	AYS-155	AYS-156	AYS-157	AYS-231	AYS-232
A, mm	500	750	230	140	70	125	250	500	750	230	160
B, mm	-	-	120	12	73	-	-	-	-	120	15
C, mm	-	-	68	-	-	-	-	-	-	86	-
D, mm	-	-	-	-	-	-	-	-	-	-	-
E, mm	-	-	-	-	-	-	-	-	-	-	-
F, mm	M50x2	M50x2	-	M33x2	M60x2	M60x2	M60x2	M60x2	M60x2	-	M40x2





Einschraub-Gewindeflansche Modell AYP

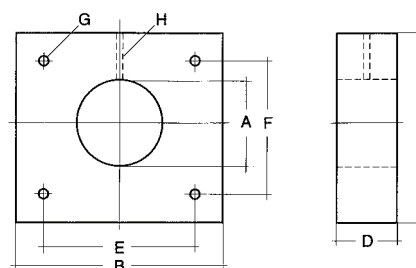
Zum Einschrauben von Hydraulikzylindern in Vorrichtungen, Konstruktionen, Pressenrahmen usw. bieten sich diese Gewindeflansche aus hochwertigem, schweißbarem Stahl an.

Technische Daten Modell AYP

Modell	EAN-Nr. 4025092*	Passend für Zylinder	Gewicht kg
AYP-1010	*157407	YS-10/...	9,7
AYP-1510	*157414	YS-15/... und YH-10/...	12,6
AYP-2310	*157421	YS-23/... und YH-20/...	12,1
AYP-5010	*159531	YS-50/... und YH-50/...	19,6
AYP-10010	*159548	YS-100/... und YH-100/...	46,0
AYP-20010	*159555	YH-200/...	97,0

Abmessungen Modell AYP

Modell	AYP-1010	AYP-1510	AYP-2310	AYP-5010	AYP-10010	AYP-20010
A, mm	M57 x 1,5	M67 x 1,5	M85 x 2	M125 x 2	M180 x 3	M250 x 4
B, mm	220	220	220	250	330	450
C, mm	200	200	200	250	330	450
D, mm	30	40	40	50	70	80
E, mm	120	120	120	225	300	400
F, mm	150	150	150	225	300	400
G, mm	M12	M12	M12	Ø 13,5	Ø 17,5	Ø 17,5
H, mm	M8	M8	M8	M8	M8	M8



Modell AYP

Schwenklager Modell AYH

Die Schwenklager werden kolbenstangenseitig und bodenseitig an die Hydraulikzylinder geschraubt, wenn die Zylinder aufgrund ihrer Einbaubedingungen beim Aus- und Einfahren eine Schwenkbewegung beschreiben.



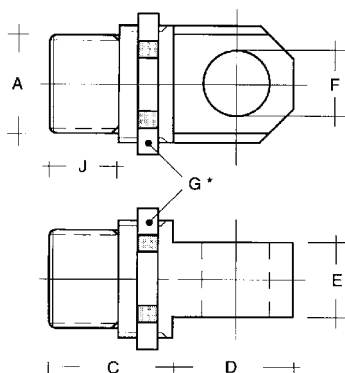
Technische Daten Modell AYH

Modell	EAN-Nr. 4025092*	Passend für Zylinder	Passend für	Gewicht kg
AYH-5-1	*157179	YH-5/30, YH-5/80, YH-5/150	Zylinderboden	0,3
AYH-5-2	*157186	YH-5/30, YH-5/80, YH-5/150	Kolbenstange	0,3
AYH-10-1	*157193	YH-10/30, YH-10/80, YH-10/150, YH-10/250	Zylinderboden	0,6
AYH-10-2	*157209	YH-10/30, YH-10/80, YH-10/150, YH-10/250	Kolbenstange	0,6
AYH-20-1	*157216	YH-20/150, YH-20/250	Zylinderboden	2,1
AYH-20-2	*157223	YH-20/150, YH-20/250	Kolbenstange	2,1

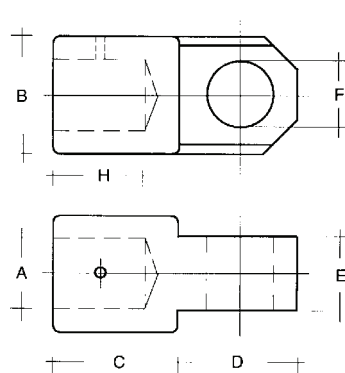
Abmessungen Modell AYH

Modell	AYH-5-1	AYH-5-2	AYH-10-1	AYH-10-2	AYH-20-1	AYH-20-2
A, mm	M27x2	M27x2	M36x2	M27x2	M45x2	M36x2
B, mm	-	-	-	40	-	70
C, mm	35	35	38	38	50	50
D, mm	35	35	42	42	65	65
E, mm	15	15	25	25	35	35
F, mm	16	16	20	20	30	30
G*, mm	M35x1,5	M35x1,5	M40x1,5	-	M70x2	-
H, mm	-	-	-	21	-	24
J, mm	18	18	21	-	23	-

*G=Wellenmutter nach DIN 981



Modell AYH-...-1 für Zylinderboden



Modell AYH-...-2 für Kolbenstange

Aufbau und Beschreibung der Yale Handpumpen

Handpumpen sind die am häufigsten eingesetzten Druckerzeuger (Kraftquellen) im Bereich der Hochdruck-Krafthydraulik. Aus diesem Grund verfügen Yale Handpumpen über viele konstruktive Details, die die tägliche Arbeit entscheidend erleichtern.

Ablassventil/Handrad

Das feinfühligste Ablassventil mit großem, griffigem Handrad ermöglicht millimetergenaues Anheben und Absenken selbst schwerster Lasten. Bedenkt man, dass mit diesem Handrad ggf. Lasten von mehreren hundert Tonnen gesteuert werden, erkennt man die Wichtigkeit dieses Details.

Robuste „Ganz-Metall“ Konstruktion

Durch den soliden Aufbau des Pumpenkopfes und den bewussten Verzicht auf Plastikteile wird eine beispielhafte Langlebigkeit und Servicefreundlichkeit auf Jahrzehnte erzielt. Plastiktanks stellen bei Schweißarbeiten eine Brandgefahr dar!

Trageöse

Eine praktische Trageöse an allen Handpumpen erleichtert das Transportieren der Geräte wesentlich.

Druckbegrenzungsventile

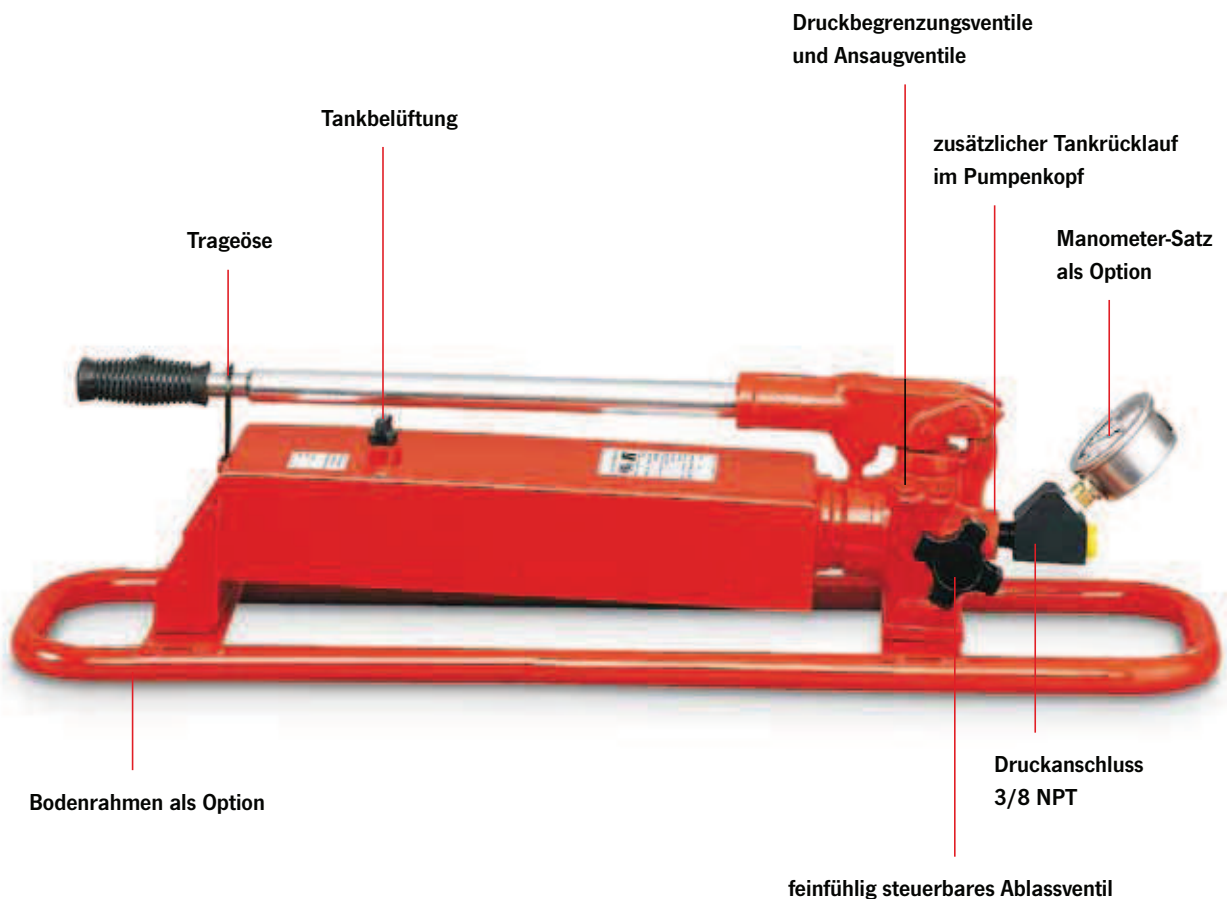
Alle Handpumpen sind mit zwei Druckbegrenzungsventilen ausgestattet. Diese sind einfach von außen auf jeden gewünschten Betriebsdruck zwischen 0 und 700 bar einstellbar.

Tankbelüftung

Die Tanks der Handpumpen verfügen über ein praktisches Belüftungsventil, welches ein einwandfreies Ansaugen und Zurückströmen des Hydrauliköls gewährleistet. Das Tankvolumen kann bis zum letzten Tropfen genutzt werden.

Zweistufiges Fördervolumen

Alle Handpumpen (außer Modell HPS-1/0,7 A) sind zweistufig. Dadurch ist ein rationelles und zeitsparendes Arbeiten möglich; eventuelle Leerhübe lassen sich zügig überbrücken. Die Umschaltung von der Niederdruckstufe in die Laststufe erfolgt automatisch.



Betriebsfertige Lieferung

Alle Handpumpen werden betriebsfertig geliefert, einschließlich Hydraulikölfüllung.

Wartungsfreundlicher Aufbau

Handpumpen müssen für Wartungsarbeiten nicht zerlegt werden; alle Ventile, Dichtungen und Verschleißteile sind von außen zugänglich.

Alle gängigen Handpumpen sind „baugleich“.

Mit Ausnahme der Tanks sind alle gängigen Handpumpen gleich aufgebaut. Dies bedeutet, dass alle Bauteile bei Servicearbeiten im Falle eines Falles untereinander ausgetauscht werden können.

Die Ersatzteilhaltung kann dadurch enorm minimiert werden, z. B. ist nur ein Ersatzteilpaket notwendig, um alle Handpumpen zu warten.

Hervorragendes Ansaugverhalten

Handpumpen saugen an und verdrängen nahezu 100 % ihres Fördervolumens. Dadurch ergeben sich ein hoher Wirkungsgrad sowie schnelle Ausfahrzeiten der angeschlossenen Hydraulikzylinder.

Austauschbarkeit

Alle Hydraulikzylinder und Handpumpen sind mit allen anderen 700 bar - Hydraulikprogrammen voll kombinierbar und austauschbar. Das Ölschlussgewinde ist gleich, die Kupplungen passen untereinander.

Rücklaufanschluss zum Tank

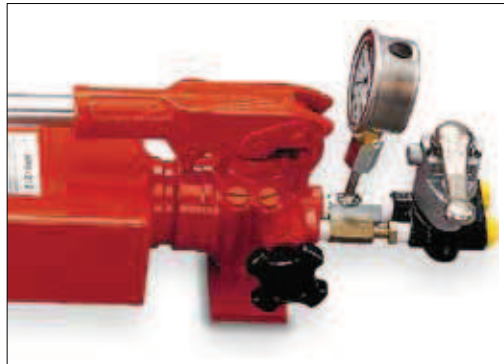
Alle Handpumpen verfügen über einen zusätzlichen Tankanschluss am Pumpenkopf. Ist eine Handpumpe Bestandteil eines Hydrauliksystems, kann dieser praktische Anschluss sehr hilfreich sein.

Bodenrahmen

Auf besonderen Wunsch erhalten Sie einen Bodenrahmen für Ihre Handpumpe. Dieser Rahmen verleiht den Handpumpen zusätzliche Standsicherheit und schützt die Geräte speziell bei Baustelleneinsätzen vor Schmutz und Beschädigung.

Manometer

Passende Manometer mit Anschlussadaptern finden Sie ebenfalls in diesem Katalog.



Handpumpe Modell: HPH...

Mit zwischengebautem Manometer GGY-631 und Manometersatz GA-704.

Handpumpen für doppelwirkende Zylinder mit Ablassventil und 4/2-Wegeventil

Im Gegensatz zu herkömmlichen Handpumpen verfügen alle Handpumpen des Modells HPH zusätzlich zum 4/3-Wegeventil über das bekannte, feinfühlig zu regulierende Ablassventil.

Diese sinnvolle Ventilkombination vermeidet unerwünschte Druckschläge im Hydrauliksystem. Bei allen Handpumpen kann der Druck gefühlvoll abgebaut und die entsprechende Last millimetergenau und ohne Druckschläge abgesenkt werden.

Vorteile dieser Bauweise:

Das Manometer zeigt sowohl die Druckkraft als auch die Zugkraft des angeschlossenen Hydraulikzylinders an. Durch die Kombination des 4-Wege-Ventils mit dem feinfühligem Ablassventil kann der Druck sehr kontrolliert, ohne Druckschlag abgelassen werden.

! Eine Auswahltabelle für Handpumpen und Hydraulikzylinder finden Sie auf den Seiten 421-423.



Handpumpen für einfachwirkende Zylinder Modell HPS

Handpumpen sind einfach zu bedienen, energieunabhängig und für einen max. Betriebsdruck von 700 bar ausgelegt, sodass jeder angeschlossene Hydraulikzylinder seine maximale Kraft erreicht.

Um einen zügigen Arbeitsablauf zu gewährleisten, bietet Yale fast ausschließlich 2-Stufen-Handpumpen (mit Eilgang) an. Die Umschaltung von der 1. auf die 2. Stufe erfolgt automatisch. Der solide Aufbau (Ganz-Metall-Konstruktion), ein hoher Wirkungsgrad (optimales Ansaug-/Pumpverhalten) sowie gute Handlichkeit (Tragöse am Handhebel) zeichnen diese Handpumpen aus.

Praktische Details wie z. B. das große, griffige Ablassventil, Entlüftungs-/Öleinfüllschraube, standsicherer, leicht geneigter Tank, sowie der ergonomische Handgriff, runden die bedienungsfreundliche Ausstattung ab.

Ausstattung und Verarbeitung

- Betriebsdruck max. 700 bar.
- Zweistufig mit Eilgang, automatische Umschaltung (außer HPS-1/0,7 A).
- Große Tankvolumen.
- Mit Druckbegrenzungsventilen, von außen einstellbar.
- Feinfühlige regulierbares Ablassventil.
- Solide Ganz-Metall-Konstruktion.
- HPH-Pumpen sind mit 4-Wege-Ventil und feinfühligem Ablassventil ausgestattet.
- Ölanschlussgewinde 3/8 NPT.
- Einschliesslich Öfüllung.
- Manometer und passende Adapter sind als Zusatzausstattung erhältlich.

Hydraulikschläuche bilden die Verbindung zwischen der Handpumpe und dem Hydraulikzylinder und sind separat auszuwählen.

Siehe Seite 397.

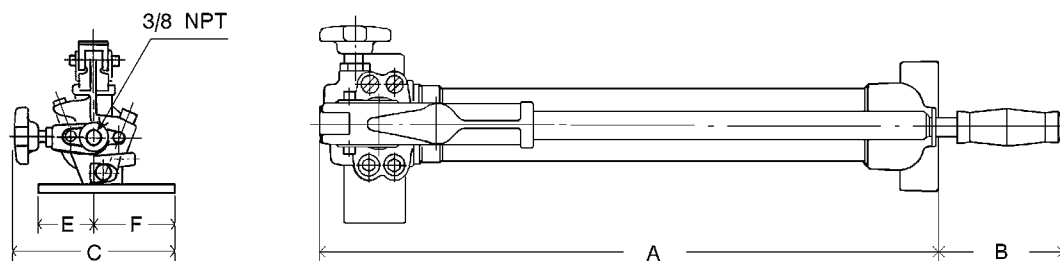
Technische Daten Modell HPS

Modell	EAN-Nr. 4025092*	Förderstufen	Tankvolumen cm ³	Fördervolumen 1. Stufe cm ³	Fördervolumen 2. Stufe cm ³	Gewicht kg
HPS-1/0,7 A	*159081	einstufig	700	–	2	7,0
HPS-2/0,3 A	*152969	zweistufig	300	5	1	3,5
HPS-2/0,7 A	*159098	zweistufig	700	11	2	7,0
HPS-2/2 A	*159104	zweistufig	2.000	11	2	10,0
HPS-2/4 A	*159111	zweistufig	4.000	11	2	13,0
HPS-2/6,5 A	*159128	zweistufig	6.500	11	2	21,0
HPS-2/10 A	*159135	zweistufig	10.000	11	2	27,0

Abmessungen Modell HPS

Modell	HPS-1/0,7 A	HPS-2/0,3 A	HPS-2/0,7 A	HPS-2/2 A	HPS-2/4 A	HPS-2/6,5 A	HPS-2/10 A
A, mm	590	500	590	595	715	715	880
B, mm	95	100	95	65	65	65	65
C, mm	160	100	160	160	160	200	160
D, mm	165	110	165	165	180	180	190
E, mm	55	35	55	55	55	55	55
F, mm	80	35	80	80	80	80	80

Abmessungen ca.





HPH-2/4 A

HPH-2/2 A

HPH-2/0,7 A

Handpumpen für doppelwirkende Zylinder Modell HPH

Mit 4-Wege-Ventil und Ablassventil (Handrad)

Handpumpen der Serie HPH sind für den Betrieb von doppelwirkenden Zylindern ausgelegt.

Sie sind prinzipiell gleich aufgebaut wie die Handpumpen der Serie HPS, verfügen jedoch zusätzlich über ein 4/3 Wege-Handventil.

Das feinfühlige Ablassventil (Handrad) bleibt erhalten und ermöglicht einen gefühlvollen Druckabbau.

Manometer und Adapter sind als Zusatzausstattung erhältlich.

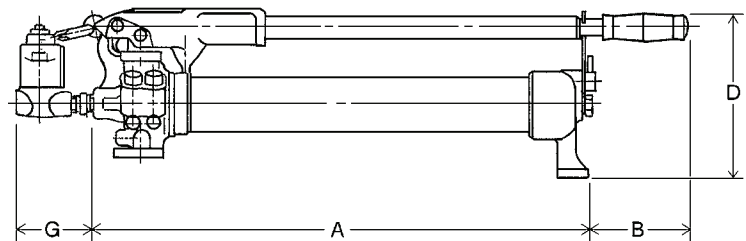
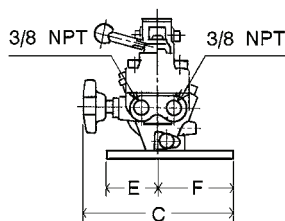
Technische Daten Modell HPH

Modell	EAN-Nr. 4025092*	Förderstufen	Tankvolumen cm ³	Fördervolumen 1. Stufe cm ³	Fördervolumen 2. Stufe cm ³	Gewicht kg
HPH-2/0,7 A	*159159	zweistufig	700	11	2	8
HPH-2/2 A	*159166	zweistufig	2.000	11	2	11
HPH-2/4 A	*159173	zweistufig	4.000	11	2	14
HPH-2/6,5 A	*159180	zweistufig	6.500	11	2	22
HPH-2/10 A	*159197	zweistufig	10.000	11	2	28

Abmessungen Modell HPH

Modell	HPH-2/0,7 A	HPH-2/2 A	HPH-2/4 A	HPH-2/6,5 A	HPH-2/10 A
A, mm	590	595	715	715	880
B, mm	95	65	65	65	65
C, mm	160	160	160	200	160
D, mm	165	165	180	180	190
E, mm	55	55	55	55	55
F, mm	80	80	80	80	80
G, mm	85	85	85	85	85

Abmessungen ca.



Bodenrahmen für Handpumpen Modell HPB

Diese Bodenrahmen verleihen den Handpumpen zusätzliche Standsicherheit, besonders bei Baustelleneinsätzen, wenn die Handpumpen auf unebenem, weichem Untergrund betätigt werden.

Die Handpumpen werden gleichzeitig vor Sand, Feuchtigkeit und Beschädigungen geschützt.

Die Montage ist sehr einfach:

nach dem Bohren von 3 Löchern wird der Bodenrahmen einfach unter die jeweilige Handpumpe geschraubt.

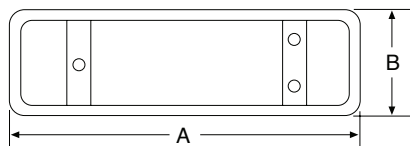


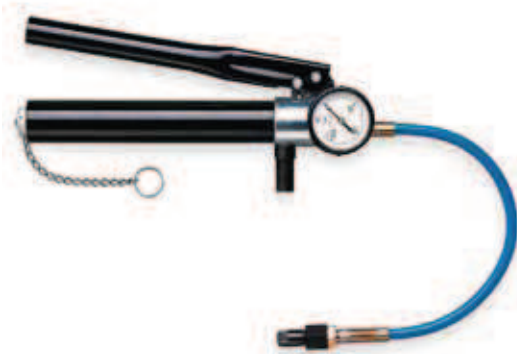
Technische Daten Modell HPB

Modell	EAN-Nr. 4025092*	Passend für Handpumpe	Gewicht kg
HPB-2	*156684	HPS-1/0,7 A + HPS-2/0,7 A + HPS-2/2 A + HPH-2/0,7 A + HPH-2/2 A	1,3
HPB-4	*156691	HPS-2/4 A + HPH-2/4 A	1,8
HPB-6	*156707	HPS-2/6,5 A + HPH-2/6,5 A	1,9

Abmessungen Modell HPB

Modell	HPB-2	HPB-4	HPB-6
Abmessungen A, mm	765	885	910
Abmessungen B, mm	190	190	190





Handpumpe Modell HPS-1/1500 A

Diese spezielle Hochdruck-Handpumpe eignet sich besonders zur Druckbeaufschlagung von Hydraulikmuttern, Spannzylindern, Hydraulik-Sicherheitskupplungen und Schrauben-Dehnovorrichtungen.

Das nach außen wirksame Druckbegrenzungsventil ist auf 1.500 bar eingestellt, kann aber auch auf niedrigere Drücke eingestellt werden. Das serienmäßige Manometer erlaubt eine permanente Druckablesung.

Eine Gummiblase gewährleistet, dass die Handpumpe in allen Lagen eingesetzt werden kann. Bei der Bedienung wird diese Handpumpe in beiden Händen gehalten.

Der gezeigte Hydraulikschlauch ist nicht Teil des Lieferumfangs.



Handpumpen Modell TWAZ

Druck max. 2000 bar

Bei den Handpumpen Serie TWAZ gewährleisten zwei-stufige Fördervolumen einen zügigen Druckaufbau.

Beide Druckstufen sind mit Druckbegrenzungsventilen abgesichert, die von außen eingestellt werden können.

Diese Handpumpen mit sehr hohen Betriebsdrücken werden für spezielle Anwendungen eingesetzt, z. B. zum Spannen von Hydraulikmuttern und Hydraulikkupplungen, in der Vorspanntechnik, zum Dehnen von Schrauben, als Hochdruckpumpe auf Prüfständen, zum Beaufschlagen von Spezialzylindern und Druckölverbänden und für Berstversuche.

Zubehör für Handpumpen Modell TWAZ



Optional:
Manometer,
Modell: GGY-2500.



Optional:
Manometer-Adapter,
Modell GA-2000.



Optional:
Gewindeadapter,
Modell: FY-201
(M22 x 1,5 auf G 1/4).



Optional:
Hydraulikschläuche,
Modell: HH-2001-20,
max. Druck: 2.000 bar.

Technische Daten Modell HPS-1/1500 A und Modell TWAZ

Modell	EAN-Nr. 4025092*	Druck max. bar	Tank- volumen cm ³	Förder- volumen 1. Stufe cm ³	Förder- volumen 2. Stufe cm ³	Öl- anschluß- gewinde	Manometer	Manometer Typ	Manometer- adapter Typ	Druck- begrenzungs- ventil	Gewicht kg
HPS-1/1500 A	*162876	1.500	160	–	0,3	G 1/4	serienmäßig	GGY-639	–	ja	2,6
TWAZ-0,7	*159920	2.000	700	8	0,6	M22 x 1,5	als Zubehör	GGY-2500	GA-2000	ja	7,0
TWAZ-1,3	*159937	2.000	1.300	13	1,0	M22 x 1,5	als Zubehör	GGY-2500	GA-2000	ja	9,0
TWAZ-2,3	*159951	2.000	2.300	31	1,6	M22 x 1,5	als Zubehör	GGY-2500	GA-2000	ja	16,0

Fußpumpe Modell FPS

Betriebsdruck 700 bar

Zum Betätigen von einfachwirkenden Hydraulikzylindern, besonders bei wiederkehrenden Arbeiten, wie z. B. Prüfen von Schweißproben, Verpressen von Verbindungsteilen, Betätigung von Spannvorrichtungen sowie für alle Arbeiten, bei welchen die Hände frei bleiben sollen.

Die Pumpe lässt sich überall einsetzen, da sie energieunabhängig und leicht zu tragen ist. Eine besonders gute Standsicherheit garantiert eine bequeme und sichere Bedienung bis in den höchsten Druckbereich. Sie ist eine „echte“ Fußpumpe, da die Druck-Entlastung des Hydraulikzylinders ebenfalls durch Fußbedienung erfolgt.

Ausstattung und Verarbeitung

- Betriebsdruck max. 700 bar.
- Absolut standsicher.
- Ermüdungsarmes Arbeiten.
- Betriebsdruck beliebig einstellbar; Druckbegrenzungsventile von außen zugänglich.
- Auch der Zylinder-Rückhub wird durch Fußbedienung gesteuert.
- Ölschluss 3/8 NPT.

Optional

- Manometer und passende Adapter.
- Hydraulikschläuche



Technische Daten Modell FPS

Modell	EAN-Nr. 4025092*	Betriebsdruck bar	Fördervolumen 1. Stufe cm ³	Fördervolumen 2. Stufe cm ³	Tankvolumen nutzbar cm ³	Gewicht kg
FPS-2/0,5 A	*160155	700	11	2	500	7



PY-04/2/5/2M

PY-04/2/5/4M

Bedienung der Elektro-Motorpumpe PY-04/2/5/2E:

Durch Drücken des Tasters 1 läuft der Motor an und der Hydraulikzylinder fährt aus. Im Ruhezustand wird der Druck gehalten. Durch Drücken des Tasters 2 zieht das Elektromagnetventil an, der Druck wird abgebaut und der Hydraulikzylinder fährt ein.

Elektro-Motorpumpen Modell PY-04

Tragbar, Betriebsdruck max. 700 bar

Diese Zweistufen-Kompaktumpen sind speziell für Instandhaltungs- und Montageeinsätze konzipiert. Sie können je nach Typ einfach- oder doppeltwirkende Hydraulikzylinder betreiben.

Die ideale Kombination von Handventil und Kabelfernsteuerung des E-Motors gibt dem Bediener Beweglichkeit und gewährleistet ein sicheres „Lasthalten“.

Der Motoranlauf kann auch unter Volllast erfolgen. Durch das geringe Gewicht und den praktischen Tragebügel kann die Pumpe leicht transportiert werden. Die Pumpen werden mit komplettem elektrischem Anschluss und Hydraulikölfüllung geliefert. Über die Kabelfernsteuerung (1,5 m) wird der Motor ein- und ausgeschaltet, sodass sich für beide Handventile folgende Funktion ergibt:

Zylinder: - Ausfahren - Halt - Einfahren -

Bedienung der Elektro-Motorpumpe PY-04/2/5/2M:

Das 2/2-Wege Handventil arbeitet zusammen mit einem hydraulisch gesteuerten Entlastungsventil, sodass die 2 Schaltstellungen wahlweise folgende 2 Steuerungsmöglichkeiten ergeben:

Hebelstellung 1: der Zylinder hält Druck.

Hebelstellung 2: der Zylinder fährt sofort nach Druckentlastung in Ausgangsstellung zurück.

Technische Daten Modell PY-04

Modell	EAN-Nr. 4025092*	Aufgebautes Steuerventil	Betriebs- druck max. bar	Leerhub l/min bis 30 bar	Lasthub l/min bis 700 bar	Nutzbarer Tankinhalt	Anschluss- wert	Kabelfern- steuerung m	Drehzahl rpm	Schutzart	Gewicht, ohne Öl, ca. kg
PY-04/2/5/2 M	*153263	2/2-Wege Handventil	700	4,0	0,23	5,0	0,37 kW - 230 V-1Ph	1,5	2.800	IP 50	24
PY-04/2/5/4 M	*153294	4/3-Wege Handventil	700	4,0	0,23	5,0	0,37 kW - 230 V-1Ph	1,5	2.800	IP 50	26
PY-04/2/5/2 E	*163392	2/2-Wege Elektromagnetventil	700	4,0	0,23	5,0	0,37 kW - 230 V-1Ph	1,5	2.800	IP 50	28

Mini-Hydraulikpumpen Modell PAY

Mit Druckluftantrieb 700 bar

Diese Mini-Hydraulikpumpen werden durch einen Druckluftmotor angetrieben und können an jedes werkstattübliche Druckluftnetz angeschlossen werden. Diese kompakten, preiswerten Pumpen können alle einfachwirkenden Hydraulikzylinder bis zu einem max. Betriebsdruck von 700 bar betreiben.

Aufgrund des großen nutzbaren Tankvolumens können auch größere Hydraulikzylinder oder Zylindergruppen angeschlossen werden. Das Vorschalten einer Wartungseinheit wird empfohlen.

Am Druckminderer in der Luftleitung kann der Hydraulikdruck stufenlos eingestellt werden. Durch den Druckluftmotor ist 100% iger Explosionsschutz gegeben.

Die Pumpen für doppeltwirkende Hydraulikzylinder verfügen zusätzlich über ein 4-Wegeventil Modell VHH-4/3. Die Steuerung des angeschlossenen Hydraulikzylinders (Ausfahren - Halt - Einfahren) erfolgt durch die aufgebauete Wippe, die sowohl per Hand als auch mit dem Fuß bedient werden kann.

Steuerung der Funktionen

- Wippe in Ruhestellung - Motor steht, Zylinder stehen bzw. werden unter Druck gehalten.
- Wippe gedrückt - Motor läuft, Zylinder fährt aus, Systemdruck baut sich auf.
- Wippe wird nach vorne geneigt - Motor steht, Druck wird abgebaut, Zylinder fährt ein.



Technische Daten Modell PAY

Modell	EAN-Nr. 4025092*	Für Zylinder	Tank- volumen	Öldruck max. bar	Öl-Fördervolumen l/min	Erforderl. Luftdruck bar	Luftbedarf l/min	Ölanschluss	Luft- anschluss	Gewicht kg
PAY-6	*153270	einfachwirkend	1,5	700	0,85 bis 0,08	7	560	3/8 NPT	1/4 NPT	6,3
PAY-6-5	*160735	einfachwirkend	5,0	700	0,85 bis 0,08	7	560	3/8 NPT	1/4 NPT	12,0
PAY-64	*153614	doppeltwirkend	1,5	700	0,85 bis 0,08	7	560	3/8 NPT	1/4 NPT	7,5
PAY-64-5	*160940	doppeltwirkend	5,0	700	0,85 bis 0,08	7	560	3/8 NPT	1/4 NPT	13,0

Beachten Sie bitte die Informationen zu unseren Schulungen auf Seite 4-5.

Elektro-Hydraulikaggregate Modell PYE und Modell PY

Einstufig und zweistufig

Hydraulikaggregate sind einfach einzusetzen, da sie betriebsfertig aufgebaut und einfach zu bedienen sind.

Ihr Einsatz bietet sich an, wenn Arbeiten zeitsparend und rationell zu erledigen sind, bei allen wiederkehrenden Arbeiten, um schnelle Ausfahrzeiten zu erreichen, oder wenn große Ölmengen bei schweren Hydraulikzylindern zu fördern sind.

Zweistufiges Fördervolumen

Die Hydraulikaggregate der Modelle PY... verfügen über zweistufige Pumpen, d. h. eine Niederdruckstufe füllt den Hydraulikzylinder zügig bis der Druck auf 80 bar ansteigt. Die Hochdruckstufe schaltet sich automatisch (bis 700 bar) zu, während die Niederdruckstufe zum Tank entlastet wird. Diese kostengünstige Lösung verhindert eine zu große Erwärmung, spart Energie und hält die Aggregate kompakt.

Einstufige Fördervolumen Modelle PYE

Die Hydraulikaggregate der Modelle PYE verfügen über einstufige Pumpen.

Diese Aggregate fördern von 0 bis 700 bar immer mit dem gleichen Volumen (Hochdruckstufe).

Steuerung/Bedienung

Die Steuerung der Kolbenbewegung des angeschlossenen Hydraulikzylinders erfolgt durch das aufgebaute Wegeventil.

Haben Sie einen doppelt- oder einen einfach-wirkenden Hydraulikzylinder?

Das Wegeventil auf dem Pumpenaggregat muss der o. g. Funktionsart des Hydraulikzylinders entsprechen. Je nach Funktionsart des anzusteuernenden Hydraulikzylinders werden die Pumpenaggregate ausgerüstet mit:

- 3/3-Wegeventil für einfachwirkende Zylinder, Anschluss mit einem Hydraulikschlauch
- 4/3-Wegeventil für doppeltwirkende Zylinder, Anschluss mit zwei Hydraulikschläuchen

Diese Wegeventile gibt es sowohl als Hand-, wie auch als Elektromagnetventile.

Bedienung der Wege-Ventile

Je nach Art der Bedienung gibt es „Handventile“ und „Elektromagnetventile“. Handventile werden mittels Handhebel geschaltet und stellen daher die preiswertere Alternative dar.

Handventile haben in der Regel 3 Hebelstellungen:

- Ausfahren - Halt - Einfahren -



PY-11/3/20/4M



PY-07/3/10/3E

Elektromagnetventile

Elektromagnetventile haben den Vorteil, dass sie mittels Kabelfernsteuerung bedient werden und dass dadurch der Bediener flexibel ist.

Sie werden über zwei Drucktasten angesteuert (- Ausfahren - Einfahren -), durch Loslassen der Tasten schaltet das Ventil die Pumpe ebenfalls auf „drucklosen Umlauf“, der Betriebsdruck, und damit die Kraft des Hydraulikzylinders, wird ohne Druckabfall gehalten. Die Steuerspannung der Elektromagnetventile beträgt 24 Volt. Mit Elektromagnetventilen ist ein schnelleres, präziseres Steuern des Hydraulikzylinders (millimetergenau) möglich.

Druckloser Umlauf

In der Halt-Stellung schalten alle Wege-Ventile auf „drucklosen Umlauf“, d. h. der Ölstrom wird im Kreislauf zum Tank gefördert.

Sonder-Elektromagnetventile

Einige Anwendungen, z. B. das unabhängige Fahren von mehreren Zylindern an einer Pumpe, erfordern einen Sonderaufbau hinsichtlich der Ventilsteuerung; dieser erfolgt je nach Anwendung gemäß Ihren Angaben.

Druckwächter-Aggregate

Mit einer besonderen Steuerung können Hydraulikaggregate als „Druckwächter“ eingesetzt werden. In dieser Funktion überwachen die Aggregate selbständig den eingestellten Betriebsdruck und stellen diesen im Falle eines Druckabfalls automatisch wieder her.

Fahrwerke

Zu allen Hydraulikaggregaten bieten wir Fahrwerke an, die mit zwei Lenkrollen und zwei Bockrollen ausgestattet sind.

Ölkühler

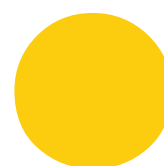
Anwendungen von Hydraulikaggregaten im Dauereinsatz können Wärme erzeugen, welche zu einer Erhöhung der Öltemperatur führen kann. Sollte die Temperatur des Hydrauliköls im Tank über 60° C ansteigen, so sollte ein Ölkühler eingesetzt werden.

Hydraulik-Öl

Alle Hydraulikaggregate sind betriebsfertig und mit hochwertigem Hydrauliköl der Viskositätsklasse ISO VG 32 befüllt.

Ausstattung und Verarbeitung

- Robuste Aggregate, auch für Dauereinsätze geeignet.
- Universell für alle Einsatzbereiche in Werkstatt und Montage, betriebsfertig aufgebaut.
- Motor Ein-/Ausschalter und 3 m Motor- Anschlusskabel.
- Mit Tragegriffen, Ölschauglas, Tankeinfüll-/belüftungsstopfen.
- Einschließlich Manometer GGY-631.
- Zweistufige Fördervolumen, d. h. schnellere Ausfahrzeit im Leerhub, sowie automatische Umschaltung in die 2. Stufe bei entsprechender Gegenlast.
- Niedriger Geräuschpegel, da Norm-Motore mit 1.450 U/min.
- Andere Motorspannungen und Ölbehälter auf Anfrage.
- Mit Hand-Steuerventilen oder Elektromagnetventilen.
- Elektromagnetventile mit 3 m Kabelfernsteuerung und Druckventil zum stufenlosen Einstellen des gewünschten Betriebsdruckes 0-700 bar.
- 24 V - Steuerspannung bei Elektromagnetventilen durch eingebauten Transformator.



Hydraulische Werkzeuge Elektro-Hydraulikaggregate

Zweistufige Elektro-Hydraulikaggregate, 700 bar

Modell	Tankinhalt				Steuerventil (Wegeventil)				Motorleistung kw	Fördervolumen, zweistufig	
	10 l	20 l	30 l	50 l	Handventil		Elektromagnetventil			ca. l/min 0 - 80 bar	ca. l/min 80 - 700 bar
					3/3-Wege	4/3-Wege	3/3-Wege	4/3-Wege			
PY-07/3/10/3 M	•	–	–	–	•	–	–	–	0,75	6,0	0,6
PY-07/3/10/4 M	•	–	–	–	–	•	–	–	0,75	6,0	0,6
PY-07/3/20/3 M	–	•	–	–	•	–	–	–	0,75	6,0	0,6
PY-07/3/20/4 M	–	•	–	–	–	•	–	–	0,75	6,0	0,6
PY-07/3/20/3 E	–	•	–	–	–	–	•	–	0,75	6,0	0,6
PY-07/3/20/4 E	–	•	–	–	–	–	–	•	0,75	6,0	0,6
PY-11/3/20/3 M	–	•	–	–	•	–	–	–	1,1	8,5	1,0
PY-11/3/20/4 M	–	•	–	–	–	•	–	–	1,1	8,5	1,0
PY-11/3/30/3 M	–	–	•	–	•	–	–	–	1,1	8,5	1,0
PY-11/3/30/4 M	–	–	•	–	–	•	–	–	1,1	8,5	1,0
PY-11/3/20/3 E	–	•	–	–	–	–	•	–	1,1	8,5	1,0
PY-11/3/20/4 E	–	•	–	–	–	–	–	•	1,1	8,5	1,0
PY-11/3/30/3 E	–	–	•	–	–	–	•	–	1,1	8,5	1,0
PY-11/3/30/4 E	–	–	•	–	–	–	–	•	1,1	8,5	1,0
PY-22/3/30/3 M	–	–	•	–	•	–	–	–	2,2	18,0	2,1
PY-22/3/30/4 M	–	–	•	–	–	•	–	–	2,2	18,0	2,1
PY-22/3/50/3 M	–	–	–	•	–	–	–	–	2,2	18,0	2,1
PY-22/3/50/4 M	–	–	–	•	–	•	–	–	2,2	18,0	2,1
PY-22/3/30/3 E	–	–	•	–	–	–	•	–	2,2	18,0	2,1
PY-22/3/30/4 E	–	–	•	–	–	–	–	•	2,2	18,0	2,1
PY-22/3/50/3 E	–	–	–	•	–	–	•	–	2,2	18,0	2,1
PY-22/3/50/4 E	–	–	–	•	–	–	–	•	2,2	18,0	2,1

Typenschlüssel-Erläuterung

- Wegeventil : 3 = für einfachwirkende-, 4 = für doppeltwirkende Zylinder, M = Handventil, E = Elektromagnetventil
- Tankinhalt : in Liter (andere Tankgrößen auf Anfrage)
- Motorleistung : 3 = 380-420 V-3 Ph (Euro-Spannung), 2 = 230 V-1 Ph, (andere Motorspannungen auf Anfrage)
- Motorleistung : 07 = 0,75 kW, 11 = 1,1 kW, 22 = 2,2 kW, 30 = 3 kW, 55 = 5,5 kW, 75 = 7,5 kW, 110 = 11 kW
- Antriebsart : PY = Elektromotor, PAY = Druckluftmotor, PGY = Verbrennungsmotor (4-Takt, Benzin)

Einstufige Elektro-Hydraulikaggregate, 700 bar

Modell	Tankinhalt				Steuerventil (Wegeventil)				Motorleistung kw	Fördervolumen l/min 0 - 700 bar
	10 l	20 l	30 l	50 l	Handventil		Elektromagnetventil			
					3/3-Wege	4/3-Wege	3/3-Wege	4/3-Wege		
PYE-03/3/10/3 M	•	–	–	–					0,35	0,3
PYE-03/3/10/4 M	•	–	–	–					0,35	0,3
PYE-07/3/10/3 M	•	–	–	–					0,75	0,6
PYE-07/3/10/4 M	•	–	–	–					0,75	0,6
PYE-07/3/20/4 M	–	•	–	–					0,5	0,6
PYE-11/3/20/3 M	–	•	–	–					1,1	1,0
PYE-11/3/20/4 M	–	•	–	–					1,1	1,0
PYE-11/3/30/4 M	–	–	•	–					1,1	1,0
PYE-22/3/20/3 M	–	•	–	–					2,2	2,1
PYE-22/3/20/4 M	–	•	–	–					2,2	2,1
PYE-22/3/30/4 M	–	–	•	–					2,2	2,1
PYE-22/3/50/4 M	–	–	–	•					2,2	2,1

Alle Ventil-/Tank-Kombinationen lieferbar.

Groß-Elektro-Hydraulikaggregate, 700 bar, einstufig

Modell	Tankinhalt			Steuerventil (Wegeventil)				Motorleistung kw	Fördervolumen l/min 0 - 700 bar
	50 l	100 l	150 l	Handventil		Elektromagnetventil			
				3/3-Wege	4/3-Wege	3/3-Wege	4/3-Wege		
PYE-40/3/50/4 M	•	–	–					4,0	2,7
PYE-55/3/70/4 M	•	–	–					5,5	4,0
PYE-75/3/100/4 M	–	•	–					7,5	6,0
PYE-110/3/150/4 M	–	–	•					11,0	8,0
PYE-180/3/150/4 M	–	–	•					18,0	12,0

Alle Ventil-/Tank-Kombinationen lieferbar.

Hydraulikaggregat mit Schutzrahmen

Speziell konzipiert für Hebeanwendungen im Bereich des Bauwesens. Das Pumpenaggregat ist ausgerüstet mit handbetätigtem 4/3-Wegeventil Modell VHP-4/3-1, Sicherheits-Rückschlagventil Modell VSM-21, Druckbegrenzungsventil Modell VPR-3 sowie zwei Manometern zur permanenten Kontrolle der Auflast.



Hydraulikaggregat mit 4-fach Verteiler MY-44-GYA

Die preisgünstigste Möglichkeit zum „druckunabhängigen“ Betrieb von vier Hydraulikzylindern. Das zusätzlich zum Hand-Wegeventil aufgebaute Sicherheits-Rückschlagventil Modell VSM-21 verhindert ein unbeabsichtigtes Absinken der Last und erlaubt darüber hinaus ein millimetergenaues Ansteuern der einzelnen Hydraulikzylinder während eines Hubvorganges. Auf Wunsch können die Aggregate mit Fahrwerken ausgerüstet werden. Lieferbar in allen Leistungsstufen der Modelle: PY und PYE.



Hydraulikaggregat mit 4-fach-Elektromagnetventil

Zur „druckunabhängigen“ Ansteuerung von vier Stück (in diesem Fall doppeltwirkenden) Hydraulikzylindern. Jeder Zylinder kann individuell angesteuert werden. Elektromagnetventile bieten eine Reihe von Vorteilen wie z. B. ergonomische, ferngesteuerte Bedienung, schnelle Schaltintervalle, kurze Schaltzeiten usw.



Doppel-Hydraulikaggregat

Hohe Förderleistungen, sowohl im Mitteldruckbereich bis 250 bar, als auch im Hochdruckbereich bis 700 bar, können erreicht werden, wenn zwei unabhängige Hydraulikpumpen zu einem Aggregat (in einem gemeinsamen Tank) zusammengefasst werden. Jede Pumpe verfügt über ein eigenes Elektromagnetventil, welches ein individuelles Zu- und Abschalten der Ölströme ermöglicht.





PMF-15/3/40/4 x 3 M

! Alle Auflasten können permanent an den Manometern abgelesen werden.

Mehrstrom-Elektro-Hydraulikaggregate Modell PMF

Diese Mehrstrom-Elektro-Hydraulikaggregate bieten die Möglichkeit zwei oder vier Hydraulikzylinder gleichzeitig und zwangsweise mit der gleichen Ölmenge auszufahren. Hierdurch ergibt sich ein hydraulischer Gleichlauf. Schwere Lasten wie z. B. Maschinen können von einem zentralen Punkt durch eine „Ein-Mann-Bedienung“ synchron angehoben werden.

Ein synchrones Ausfahren ist auch möglich, wenn die Auflasten auf den einzelnen Hydraulikzylindern ungleich sind. Das Anheben erfolgt auf Knopfdruck, wobei die Hydraulikzylinder sowohl gemeinsam als auch einzeln ansteuerbar sind (Nivellieren einer Last).

Das Absenken der einzelnen Hubeinheiten erfolgt durch das Öffnen der aufgebauten Feindrosselventile. Die griffigen Handräder und die günstige Regelcharakteristik dieser Ventile lassen ein millimetergenaues Absenken zu. An die Mehrstrom-Aggregate können sowohl alle Hydraulikzylinder, als auch Stufenheber oder Maschinenheber, angeschlossen werden.

Ausstattung und Verarbeitung

- Vier-Punkt-Synchronhub durch vier unabhängige, volumetrisch gleiche Förderströme.
- Vier Handventile oder vier Elektromagnetventile dadurch Einzelsteuerung möglich (z. B. zum Nivellieren der Last).
- Sicheres Lasthalten durch Rückschlagventile für jeden Kreislauf.
- Ein-Mann-Zentralsteuerung.
- Motor-Ein-/Aus-Kabelfernsteuerung bei Handventilen
- Komplette Kabelfernsteuerung bei Elektromagnetventilen.

Optional

- Alle Pumpenaggregate sind auch mit 4/3-Wege-Ventilen (zur Steuerung von doppeltwirkenden Hydraulikzylindern) erhältlich.
- Als Sonderzubehör sind baustellengerechte Schutzrahmen oder Fahrwerke mit zwei Bockrollen und zwei Lenkrollen erhältlich.

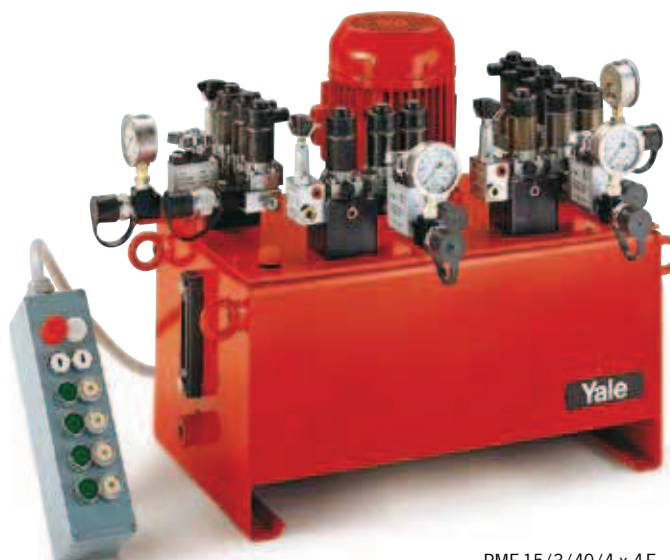
Lieferumfang

Die betriebsfertige Ausstattung umfasst je Kreislauf: ein glyzeringedämpftes Manometer, 3-Wege-Steuerventil, Feindrossel-/Rückschlagventil sowie Kupplungsmuffe mit Staubkappe, Hydrauliköl, Tragegriffe, Motor-Ein-/Aus-Schalter, Motoranschlusskabel, Fernsteuerkabel (5 m), Elektrobox (mit 24V Trafo und Motorschutz), Ölschauglas und Öleinfüll-/Belüftungsstopfen.

4-Strom-Hydraulikaggregat mit Elektromagnet-Wegeventilen Modell PMF

4-Strom-Hydraulikaggregat mit Elektromagnet-Wegeventilen zum synchronen (druckunabhängigen und gleichzeitigen) Ausfahren von vier Hydraulikzylindern, angesteuert durch eine Kabel-Fernbedienung, welche ein hohes Maß an Flexibilität des Bedieners sicherstellt.

Die Elektromagnetventile mit zusätzlichen Drosselrückschlagventilen erlauben ein sehr genaues Ansteuern und gefühvolles Absenken der angeschlossenen Hydraulikzylinder.



PMF-15/3/40/4 x 4 E

Technische Daten Modell PMF

Modell	EAN-Nr. 4025092*	Betriebsdruck bar	Förder- volumen l/min	Handventil	Elektromagnet- ventil	Motor- fernsteuerung	Tankinhalt l	E-Motor
PMF-07/3/20/2x3 M	*163521	2x700	2x0,3	•	–	•	20	0,75 kW-400 V-3 Ph
PMF-07/3/20/2x3 E	–	2x700	2x0,3	–	•	–	20	0,75 kW-400 V-3 Ph
PMF-15/3/20/2x3 M	–	2x700	2x0,6	•	–	•	20	1,5 kW-400 V-3 Ph
PMF-15/3/20/2x3 E	–	2x700	2x0,6	–	•	–	20	1,5 kW-400 V-3 Ph
PMF-15/3/40/4x3 M	*157827	4x700	4x0,3	•	–	•	40	1,5 kW-400 V-3 Ph
PMF-15/3/40/4x3 E	*160681	4x700	4x0,3	–	•	–	40	1,5 kW-400 V-3 Ph
PMF-30/3/40/4x3 M	*160957	4x700	4x0,6	•	–	•	40	3,0 kW-400 V-3 Ph
PMF-30/3/40/4x3 E	*160902	4x700	4x0,6	–	•	–	40	3,0 kW-400 V-3 Ph
PMF-55/3/100/4x3 M	–	4x700	4x1,0	•	–	•	100	5,5 kW-400 V-3 Ph
PMF-55/3/100/4x3 E	–	4x700	4x1,0	–	•	–	100	5,5 kW-400 V-3 Ph
PMF-110/3/100/4x3 M	*163972	4x700	4x2,1	•	–	•	100	11,0 kW-400 V-3 Ph
PMF-110/3/100/4x3 E	*162128	4x700	4x2,1	–	•	–	100	11,0 kW-400 V-3 Ph

Lieferbar auch mit 4-Wege Ventilen (für doppeltwirkende Hydraulikzylinder) in allen oben genannten Leistungsstufen der Serie PMF.



VHP-4/3-1
mit
VSM-21

VHP-4/3-1

VHP-4/3-2

VHP-3/3-1

VHH-4/3

Dieser kann zum Anschluss eines Manometers bzw. Druck-Einstellventils (z. B. Modell VPR-3) genutzt werden. Der Anschluss „T“ muss stets mit dem Tank verbunden und somit drucklos sein. Manometer gehören nicht zum Lieferumfang.

Wegeventile, 700 bar Modell VHP und Modell VHH

Handbetätigt

Diese Wegeventile dienen zur Steuerung des Ölstromes von Motorpumpen (VHH-4/3 von Handpumpen).

Die Ventile haben drei Hebelstellungen zur Steuerung der angeschlossenen Hydraulikzylinder:

1. Links: Zylinder fährt aus.
2. Mitte: Zylinder bleibt stehen (druckloser Umlauf).
3. Rechts: Zylinder fährt ein.

In der Mittelstellung (Halt) schalten die Ventile auf „drucklosen Umlauf“, d. h. der Hydraulikzylinder bleibt stehen, der Ölstrom der Pumpe wird im Kreis gefördert (P nach T). Diese Wege-Ventile können direkt auf Pumpenaggregate aufgefianscht oder mittels Rohrleitungen (getrennt vom Aggregat) angeschlossen werden. Alle Ventile (außer Modell VHH) verfügen über einen zusätzlichen Druckanschluss an der Rückseite des Ventilkörpers.

Technische Daten Modell VHP und Modell VHH

Modell	EAN-Nr. 4025092*	Durchfluss max. l/min	Bau- größe	Öl- anschlüsse	Hydrauliksymbol	Anwendungsbereiche
VHP-3/3-1	*155175	8 - 16	1	3/8 NPT		3/3-Wegeventil mit „offener“ Mittelstellung (druckloser Umlauf), zur Steuerung von einfachwirkenden Zylindern, Standardventil für kleinere Motorpumpen
VHP-3/3-2	*154857	20 - 40	2	3/8 NPT		3/3-Wegeventil mit „offener“ Mittelstellung (druckloser Umlauf), zur Steuerung von einfachwirkenden Zylindern, große Bauform, Standardventil für größere Motorpumpen
VHP-3/3-1 CC	*155182	8 - 16	1	3/8 NPT		3/3-Wegeventil mit „geschlossener“ Mittelstellung zur Steuerung von einfachwirkenden Zylindern, nur bei Parallelschaltung von mehreren Zylindern!
VHP-3/3-2 CC	*154932	20 - 40	2	3/8 NPT		3/3-Wegeventil mit „geschlossener“ Mittelstellung zur Steuerung von einfachwirkenden Zylindern, nur bei Parallelschaltung von mehreren Zylindern!
VHP-4/3-1	*155199	8 - 16	1	3/8 NPT		4/3-Wegeventil mit „offener“ Mittelstellung (druckloser Umlauf), zur Steuerung von doppelwirkenden Zylindern, Standardventil bei kleineren Motorpumpen
VHP-4/3-2	*154864	20 - 40	2	3/8 NPT		4/3-Wegeventil mit „offener“ Mittelstellung (druckloser Umlauf), zur Steuerung von doppelwirkenden Zylindern, große Bauform, Standardventil bei größeren Motorpumpen
VHP-4/3-1 CC	*154932	8 - 16	1	3/8 NPT		4/3-Wegeventil mit „geschlossener“ Mittelstellung zur Steuerung von doppelwirkenden Zylindern, nur bei Parallelschaltung von mehreren Zylindern!
VHP-4/3-2 CC	*154956	20 - 40	2	3/8 NPT		4/3-Wegeventil mit „geschlossener“ Mittelstellung zur Steuerung von doppelwirkenden Zylindern, nur bei Parallelschaltung von mehreren Zylindern!
VHH-4/3	*154840	2 - 3	kleine Sonder- bauform	1/4 NPT		4/3-Wegeventil mit „offener“ Mittelstellung (druckloser Umlauf), zur Steuerung von doppelwirkenden Zylindern. Spezielle Ausführung zum Anbau an alle HPS-Handpumpen (mit Verbindungssatz FY-703). Auch für kleinere Motorpumpen geeignet

Elektromagnet-Wegeventile Modell VEP

700 bar mit Druckeinstellung

Elektromagnetventile dienen zur Steuerung der angeschlossenen Hydraulikzylinder mittels Kabelfernsteuerung oder anderen elektrischen Befehlsgeräten wie z. B. Druckschalter, Endschalter etc.

Steuerfunktion

Alle Elektromagnetventile verfügen über drei Stellungen:

- Ausfahren - Halt - Einfahren -

In der Ruhestellung (Halt) schalten die Ventile auf „drucklosen Umlauf“, d. h. der Ölstrom der Pumpe wird im Kreislauf zum Tank gefördert, während der angeschlossene Hydraulikzylinder sicher unter Druck gehalten wird.

Elektromagnetventile werden in der Regel auf Motorpumpen aufgebaut, können aber auch innerhalb eines Hydrauliksystems verrohrt werden.

Bauart

Langlebige direktgesteuerte Kugelsitzventile in Verkettungsbaueise mit „Druckhaltefunktion“ (leckölfrei in der Halt-Stellung). Die Elektromagnetventile schalten extrem schnell, wodurch ein millimetergenaues Ansteuern des Hydraulikzylinders möglich ist. Auch für Dauereinsätze geeignet, 100% ED.

Modulare Bauweise

Bedingt durch die modulare Bauweise der Ventile sind Sondersteuerungen in jeder Form möglich z. B.: der druckunabhängige Betrieb von mehreren Hydraulikzylindern.

Druckeinstellung

Alle Elektromagnet-Wegeventile verfügen über ein integriertes, feinfühlig einstellbares Druckbegrenzungsventil, mit welchem der Betriebsdruck und damit die Kraft der angeschlossenen Hydraulikzylinder stufenlos eingestellt werden kann (Regelbereich 0-700 bar).



VEP-3/3-1

VEP-4/3-1

Manometer

Ein glyzeringedämpftes Manometer gehört zum Lieferumfang aller Elektromagnetventile.

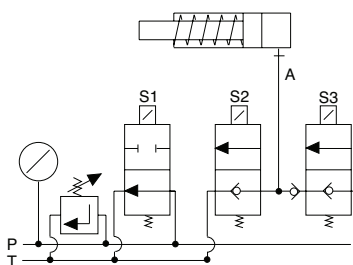
Skala: 0-1.000 bar, Ø 63 mm.

Anschlussflansch

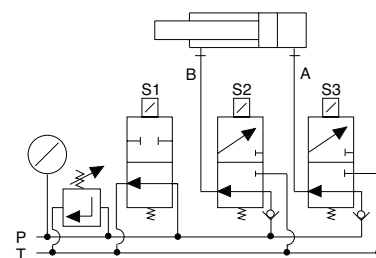
Die Elektromagnetventile werden mit einem universellen Anschlussflansch geliefert, sodass ein problemloser Aufbau auf unsere Pumpenaggregate erfolgen kann.

Optional

Der Connector Modell FY-905 und das Manometer sind separat zu bestellen.



VEP-3/3-1 und VEP-3/3-2 für einfachwirkende Zylinder



VEP-4/3-1 und VEP-4/3-2 für doppelwirkende Zylinder

Sollen die Ölanschlüsse A und B 3/8 NPT sein, bestellen Sie bitte separat den Adapter Modell FY-30.

Technische Daten Modell VEP

Modell	EAN-Nr. 4025092*	Ventilart	Für Zylinder	Betriebsdruck max. bar	Baugröße	Durchfluss max. l/min	Steuer-spannung	Öl-anschlüsse P T	Druck-begrenzungs-ventil	Gewicht kg
VEP-3/3-1	*154994	3/3-Wege	einfachwirkend	700	1	12	24 V =	3/8 NPT	ja	4,1
VEP-3/3-2	*155007	3/3-Wege	einfachwirkend	700	2	25	24 V =	3/8 NPT	ja	7,9
VEP-4/3-1	*154987	4/3-Wege	doppelwirkend	700	1	12	24 V =	3/8 NPT	ja	4,1
VEP-4/3-2	*155014	4/3-Wege	doppelwirkend	700	2	25	24 V =	3/8 NPT	ja	7,9



Auswahlhilfe

Soll das Sicherheits-/Rückschlagventil direkt in den Hydraulikzylinder geschraubt werden, bestellen Sie bitte das Modell VSM-11.

Wenn es an das Handventil einer Motorpumpe geschraubt werden soll, bestellen Sie bitte das Modell VSM-21 (siehe Foto auf Seite 224).

Sicherheits-Rückschlagventile Modell VSM

700 bar

Diese Sicherheits-Rückschlagventile werden eingesetzt, wenn ein unbeabsichtigter Druckabfall (z. B. bei einer angehobenen Last) unbedingt vermieden werden soll. Das Modell VSM-11 kann direkt in den Ölanschluss des Hydraulikzylinders eingeschraubt werden und sichert so den Hydraulikzylinder als „Schlauchbruchsicherung“.

Das Modell VSM-21 ist so konstruiert, dass es in den Druckabgang eines Hand-Wegeventils geschraubt werden kann. Es verhindert so einen Druckabfall, der z. B. durch das Schalten des Wegeventils entstehen kann (punktgenaues Ausfahren von Hydraulikzylindern).

Bedienung

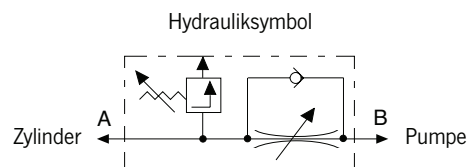
Nach dem Schließen des Ablassventils (Handrad) kann der Zylinder über den Bypass auch in geschlossenem Zustand ausgefahren werden. In Richtung Zylinder besteht immer „freier Durchfluss“. Durch das eingebaute Rückschlagventil wird die Last in der Ruhestellung sicher gehalten. Zum Absenken wird das feinfühlig einstellbare Ablassventil (Handrad) geöffnet. Dadurch lässt sich ein sehr langsames Absenken einer Last einstellen. Am Zylinderanschluss befindet sich ein Sicherheitsventil, welches die Hydraulikzylinder vor möglicher Überlast schützt.

Technische Daten Modell VSM

Modell	EAN-Nr. 4025092*	Betriebsdruck max. bar	Ventilart	Öl-Anschluss Zylinderseite A	Öl-Anschluss Pumpenseite B	Nennweite mm	Gewicht kg
VSM-11	*157797	700	Drossel-Rückschlag	3/8-18 NPT außen	3/8-18 NPT innen	6	0,9
VSM-21	*158442	700	Drossel-Rückschlag	3/8-18 NPT innen	3/8-18 NPT außen	6	1,0

Abmessungen Modell VSM

Modell	VSM-11	VSM-21
Länge, mm	75	75
Breite, mm	25	25
Höhe, mm	100	100



Feindrossel-/Absperrventile Modell VHM

700 bar

Diese Ventile dienen zum hermetischen Absperrn von Hydraulikkreisläufen, besonders bei Mehr-Zylinderanlagen. Das Modell VHM-1 eignet sich ebenfalls zur Drosselung eines Ölstromes, z. B. beim Absenken von Hydraulikzylindern unter Last.



VHM-2



VHM-1

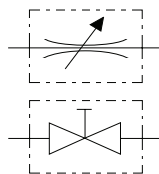
Technische Daten Modell VHM

Modell	EAN-Nr. 4025092*	Betriebsdruck max. bar	Ventilart	Ölanschluß beidseitig	Nennweite mm	Gewicht kg
VHM-1	*154819	700	Nadel	3/8-NPT innen	6	0,4
VHM-2	*154963	700	Kugelhahn	3/8-NPT innen	6	0,9

Abmessungen Modell VHM

Modell	VHM-1	VHM-2
Länge, mm	75	75
Breite, mm	28	45
Höhe, mm	100	75

Hydrauliksymbol



Druckschalter Modell VPS

Regelbereich 100 - 800 bar

Bei Erreichen eines voreingestellten Druckes öffnet bzw. schließt der Druckschalter einen elektrischen Wechselkontakt.

Dieses Signal wird benutzt z. B.:

- Zur automatischen Druckbegrenzung.
- Zur Meldung bestimmter Druckwerte.
- Zur Einleitung von Steuerungsvorgängen z. B. bei Druckwächteraggregaten.



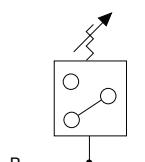
Technische Daten Modell VPS

Modell	EAN-Nr. 4025092*	Regelbereich bar	Elektrische Schaltleistung	Ölanschlüsse	Schaltdifferenz bar	Wiederhol- genauigkeit bar	Gewicht kg
VPS-1	*155090	100 - 800	5 A/250 V	3/8 NPT	25 - 70	10	0,5

Abmessungen Modell VPS

Modell	VPS-1
Abmessungen, mm	130x85

Hydrauliksymbol



Steigt der Druck auf den eingestellten Wert an, spricht der eingebaute Mikroschalter (Wechselkontakt) an. Bei Absinken des Druckes fällt der Mikroschalter wieder ab.



Druckbegrenzungsventile Modell VPR

0 - 700 bar

Druckbegrenzungsventile werden dann eingesetzt, wenn der Systemdruck, und damit die Kraft des Hydraulikzylinders, einen bestimmten Wert nicht überschreiten soll.

Die Ventile sind feinfühlig regelbar und zeichnen sich durch eine hohe Wiederholgenauigkeit aus. Bei der Auswahl von Druckbegrenzungsventilen richtet man sich nur nach der Fördermenge der Hochdruckstufe.

Bei Erreichen eines voreingestellten Druckes öffnet sich das Ventil und das überschüssige Hydrauliköl wird drucklos zum Tank zurückgeführt.

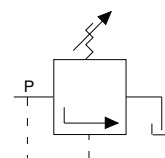
Technische Daten Modell VPR

Modell	EAN-Nr. 4025092*	Regelbereich bar	Ölanschlüsse P	Ölanschlüsse T	Durchfluss max. l/min	Gewicht kg
VPR-1	*155212	0-700	G3/8	G 1/4	10	0,8
VPR-3	*154888	0-700	3/8-NPT	1/4-NPT	5	1,2

Abmessungen Modell VPR

Modell	VPR-1	VPR-3
Länge, mm	120	145
Ø, mm	40	40

Hydrauliksymbol

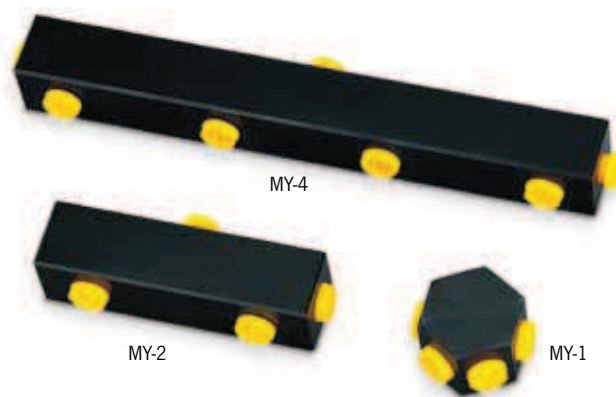


Verteilerblöcke Modell MY

700 bar

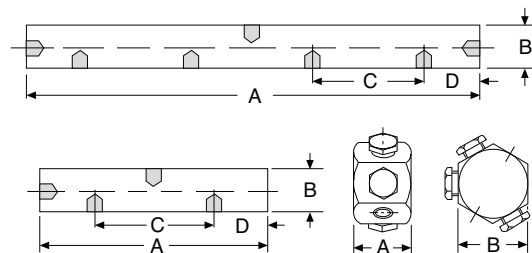
Beim Anschluss mehrerer Zylinder werden je nach Bedarf die o. g. Verteilerblöcke eingesetzt. Alle Verteilerblöcke verfügen über 3/8-18 NPT Innengewinde, sodass Verschraubungen, Kupplungsmuffen oder Hydraulikschläuche problemlos eingeschraubt werden können.

Zum direkten Anschrauben der Verteilerblöcke an Handpumpen oder zum Anschluss von Absperrventilen Modell VHM-1 verwenden Sie bitte den Doppelnippel Modell FY-1; das Gleiche gilt, wenn die Verteilerblöcke untereinander verbunden werden sollen. Jeder Verteilerblock wird mit drei Stahl-Verschlussstopfen geliefert, für den Fall, dass nicht alle Anschlüsse benötigt werden.



Technische Daten Modell MY

Modell	EAN-Nr. 4025092*	Anschlüsse	Gewicht kg
MY-1	*154789	6x3/8-NPT innen	0,5
MY-2	*154895	4x3/8-NPT innen	0,6
MY-4	*154833	7x3/8-NPT innen	1,4



Abmessungen Modell MY

Modell	MY-1	MY-2	MY-4
A, mm	40	150	330
B, mm	50	40	40
C, mm	-	90	90
D, mm	-	30	30



Mehrfach-Verteiler Modell MY

Mit Absperrventilen, 700 bar

Mit diesen Verteilern lassen sich die angeschlossenen Hydraulikzylinder gegeneinander absperren, sodass auch ungleiche Lasten gehoben werden können. Die Verteiler sind komplett montiert und können entweder direkt in den Kopf einer Handpumpe eingeschraubt oder aber durch einen kurzen Schlauch (z. B. Modelle HHC-10 und CFY-1) mit der Hand-, oder Elektropumpe verbunden werden.

Die Verteiler Modell MY...GYA verfügen über eine entsprechende Anzahl Manometer (Modell GYA-63), die ein permanentes Ablesen jeder einzelnen Auflast ermöglichen.

Technische Daten Modell MY

Modell	EAN-Nr. 4025092*	Ausführung	Gewicht kg
MY-22	*155045	2-fach Verteiler mit 2 Absperrventilen	1,8
MY-44	*155052	4-fach Verteiler mit 4 Absperrventilen	3,7
MY-66	*159517	6-fach Verteiler mit 6 Absperrventilen	5,5
MY-22-GYA	*159210	2-fach Verteiler mit 2 Absperrventilen und 2 Manometern	2,8
MY-44-GYA	*159227	4-fach Verteiler mit 4 Absperrventilen und 4 Manometern	5,7
MY-66-GYA	*159524	6-fach Verteiler mit 6 Absperrventilen und 6 Manometern	8,5

Montagebeispiele:



Handpumpe
HPS - 2/2 mit MY - 44



Elektro-Hydraulikpumpe
PY - 07/3/20/3 M mit VSM - 21 und MY - 44

Transportkoffer Modell HPK-10

Für Handpumpen, Hydraulikzylinder und Zubehör

Für den einfachen Transport und zur sicheren Aufbewahrung kann dieser Transportkoffer z. B. eine Handpumpe mit Manometer und Hydraulikschlauch, sowie mehrere Hydraulikzylinder aufnehmen.

Der Stahlblechkoffer verfügt über zwei Schließen und einen stabilen Tragegriff.

Modell HPK-10

Abmessungen (LxBxH): 800x300x170 mm,
Gewicht: ca. 7,8 kg.



Hydrauliköl Modell HFY

Für alle Hand- und Motorpumpen

Die hohe Qualität des Yale Hydrauliköls garantiert eine lange Lebensdauer Ihrer Hydrauliksysteme.

Dieses hochlegierte HLP-Öl zeichnet sich durch folgende Merkmale aus:

Ausstattung und Verarbeitung

- Viskositätsklasse ISO VG 32.
- Hohe Schmierfähigkeit.
- Hochdruckstabil
- Hervorragendes Temperatur-Viskositätsverhalten.
- Einwandfreier Korrosions- und Verschleißschutz.
- Geringe Oxydations- und Schaumneigung.
- Gute Wärmeableitung.
- Alterungsbeständig
- Gute Verträglichkeit mit allen Dichtungswerkstoffen.
- Erfüllt alle Anforderungen der DIN 51524 Teil 2.



Technische Daten Modell HFY

Modell	EAN-Nr. 4025092*	Gebinde l
HFY-1	*156622	1
HFY-5	*156639	5
HFY-10	*159562	10
HFY-20	*159579	20



Manometer Modell GGY

Der Einsatz von Manometern empfiehlt sich immer, wenn der Betriebsdruck, und damit die Kraft der angeschlossenen Hydraulikzylinder, abgelesen werden soll.

Yale Manometer verfügen über ein Edelstahlgehäuse und eine Acrylglassichtscheibe und sind zur besseren Dämpfung mit Glycerin gefüllt. Dadurch ergibt sich eine hohe Lebensdauer und eine genaue Ablesemöglichkeit. Auch beim Einsatz von Motorpumpen vibriert der Zeiger nicht.

Zur Umrechnung der entsprechenden Druckkräfte der Yale Hydraulikzylinder stellen wir kostenlos Umrechnungstabellen zur Verfügung.

Technische Daten Modell GGY

Modell	EAN-Nr. 4025092*	Anzeigebereich bar	Gehäuse- durchmesser mm	Glyzeringedämpft	Anschlussgewinde DIN 16288	SW	Genauigkeits- klasse %
GGY-631	*154796	0 - 1.000	63	ja	G 1/4	14	1,6
GGY-632	*155120	0 - 1.000	63	ja	1/4 NPT	14	1,6
GGY-633	*155274	0 - 160	63	ja	G 1/4	14	1,6
GGY-634	*155281	0 - 250	63	ja	G 1/4	14	1,6
GGY-635	*155298	0 - 400	63	ja	G 1/4	14	1,6
GGY-636	*155304	0 - 600	63	ja	G 1/4	14	1,6
GGY-1001	*154802	0 - 1.000	100	ja	G 1/2	22	1,0
GGY-1001 SZ*	*155168	0 - 1.000	100	ja	G 1/2	22	1,0
GGY-1004	*155151	0 - 700	100	ja	G 1/2	22	1,0
GGY-1005	*159203	0 - 160	100	ja	G 1/2	22	1,0
GGY-1002	*155137	0 - 250	100	ja	G 1/2	22	1,0
GGY-1003	*155144	0 - 400	100	ja	G 1/2	22	1,0
GGY-2500	*155113	0 - 2.500	100	ja	G 1/2	22	1,6

*GGY-1001 SZ = mit Schleppezeiger



Manometer-Satz Modell GYA-63

Bestehend aus Manometer Modell GGY-632 (Durchmesser Ø 63 mm, glyzeringedämpft) und passendem Adapter. Zum Anschrauben an alle Handpumpen mit der Bezeichnung: Modell HPS.

Kleine Baumaße und gut ablesbar durch 45° Neigung, fertig montiert.

Technische Daten Modell GYA-63

Modell	EAN-Nr. 4025092*	Manometer bar	Ölanschluss Pumpe	Ölanschluss Schlauch	Gewicht kg
GYA-63	*156103	0 - 1.000 bar, Ø 63 mm, glyzeringedämpft	3/8-NPT außen	3/8-NPT innen	0,5

Manometer-Adapter Modell GA

Mit Überwurfmutter, gute Ablesbarkeit durch leichte Neigung des Manometeranschlusses.

Passt an alle Handpumpen der Serie HPS.



Technische Daten Modell GA

Modell	EAN-Nr. 4025092*	Manometeranschluss	Ölanschluss Pumpe	Ölanschluss Schlauch
GA-700	*155557	G 1/4	3/8-NPT außen	3/8-NPT innen
GA-701	*155588	G 1/2	3/8-NPT außen	3/8-NPT innen

Manometer-Adapter-Satz Modell GA

Für doppelwirkende Handpumpen Modell HPH, zum Einbau zwischen 4/2-Wege-Ventil und Handpumpe.

Ausstattung und Verarbeitung

- Vorteil: Zeigt sowohl Druck- als auch Zugkraft des angeschlossenen Hydraulikzylinders an.
- Gute Ablesbarkeit durch leichte Neigung.
- Drucklose Tankverbindung erfolgt durch mitgelieferten Teleskopnippel.



Technische Daten Modell GA

Modell	EAN-Nr. 4025092*	Manometeranschluss	Ölanschluss	Teleskopnippel
GA-703	*155564	G 1/2	2x 3/8-NPT außen	2x 1/4-NPT außen
GA-704	*156172	G-1/4	2x 3/8-NPT außen	2x 1/4-NPT außen

Manometer-Adapter Modell GA-2000

Passend für alle 2000 bar-Handpumpen der TWAZ-Baureihe, passend zu Manometer Modell GGY-2500.



Technische Daten Modell GA-2000

Modell	EAN-Nr. 4025092*	Betriebsdruck max. bar	Manometer- anschluss	Ölanschluss Pumpe	Ölanschluss Schlauch
GA-2000	*155915	2.000	G 1/2	M22x 1,5 außen (mit Dichtkonus)	M22x 1,5 innen (für Gewindeadapter FY - 201)



Hydraulik Kupplungen Modelle CFY, CMY, CCY

Yale Hydraulikkupplungen sind selbstdichtend, d. h. der Überwurf der Kupplungsmuffe muss lediglich handfest angezogen werden. Im ungekuppelten Zustand verschließen innere Kugeln die Öffnungen, sodass kein Hydrauliköl austreten kann.

Bitte beachten Sie, dass alle Yale Hydraulikzylinder serienmäßig mit der Kupplungsmuffe Modell CFY-1 und Staubkappe Modell CDF-9 ausgerüstet sind.

Technische Daten Modelle CFY, CMY und CCY

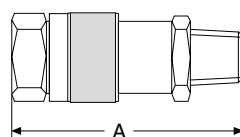
Modell	EAN-Nr. 4025092*	Bezeichnung	Anschlussgewinde	Druck max. bar
CFY-1	*155489	Kupplungsmuffe, normal	3/8-NPT, außen	700
CFY-2	*155960	Kupplungsmuffe	3/8-NPT innen	700
CFY-18	*155922	Kupplungsmuffe	M18x1,5 außen	700
CFY-10-S	*156400	Kupplungsmuffe	Rohr Ø 10 mm	700
CMY-1	*155496	Kupplungsstecker	3/8-NPT, innen	700
CCY-1	*155472	Kupplungsmuffe und -stecker	3/8-NPT	700
CDF-9*	*155885	Staubkappe, Gummi	-	-

*passt auf Kupplungsmuffe und -stecker (gehört zum Lieferumfang aller Kupplungsmuffen)

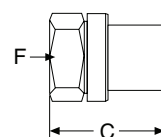
Abmessungen Modelle CFY, CMY und CCY

Modell	CFY-1	CFY-2	CFY-18	CFY-10-S	CMY-1	CCY-1
A, mm	-	-	-	-	-	85
B, mm	72	78	72	72	-	-
C, mm	-	-	-	-	38	-
D, mm	35	35	35	35	-	-
E, mm	24	27	24	24	-	-
F, mm	-	-	-	-	32	-

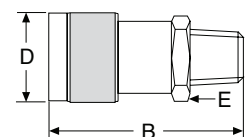
Hydraulikkupplungen müssen immer vollständig geschlossen werden, da sonst der Durchfluss nicht freigegeben wird.



Kupplung komplett CCY-1



Kupplungsstecker CMY-1



Kupplungsmuffe CFY-1

Hydraulik-Schläuche Modell HHC

Diese Thermoplast-Hochdruck-Hydraulikschläuche sind von höchster Qualität und Haltbarkeit.

Die vierlagigen Schläuche verfügen über zwei Stahllagen, stabile Armaturen mit 19 mm Sechskant und einen abriebfesten Außenmantel.

Die Volumenausdehnung ist äußerst gering. Hydraulikschläuche des Modells HHC haben serienmäßig den passenden Kupplungsstecker Modell CMY-1.

Standardschlauchlängen siehe Tabelle; andere Längen und größere Nennweiten liefern wir selbstverständlich auf Anfrage.



Technische Daten Modell HHC

Modell	EAN-Nr. 4025092*	Länge	NW	Betriebsdruck	Berstdruck	Anschluss 2 Kupplungs- stecker CMY-1	Anschluss 1 Einschraub- gewinde 3/8-NPT, außen	Außen- durchmesser ca.	Biegeradius min.	Nennweite
		m	mm	bar	bar			mm	mm	mm
HHC-5	*155786	0,5	6,3	700	2.800			14	100	6,3
HHC-10	*155687	1	6,3	700	2.800			14	100	6,3
HHC-20	*155380	2	6,3	700	2.800			14	100	6,3
HHC-30	*155793	3	6,3	700	2.800			14	100	6,3
HHC-40	*155397	4	6,3	700	2.800			14	100	6,3
HHC-60	*155595	6	6,3	700	2.800			14	100	6,3
HHC-80	*155731	8	6,3	700	2.800			14	100	6,3
HHC-100	*155809	10	6,3	700	2.800			14	100	6,3
HHC-120	*156370	12	6,3	700	2.800			14	100	6,3
HHC-150	*156387	15	6,3	700	2.800			14	100	6,3

Auswahlhilfe für Hydraulikschläuche

Hydraulikschlauch für Standard-Kombination (- Pumpe - Schlauch - Zylinder -):

Bestellen Sie einen Standardschlauch mit Kupplungsstecker, Modell HHC - ... (z. B. Modell HHC-20).

Hydraulikschlauch soll beidseitig kuppelbar sein (beidseitig Kupplungsstecker Modell CMY-1):

Bei langen Hydraulikschläuchen zu empfehlen. Bestellen Sie zusätzlich zum normalen HHC - ... Schlauch eine komplette Kupplung Modell CCY-1.

Hydraulikschlauch als Verlängerungsschlauch (einseitig Kupplungsstecker, andere Seite Kupplungsmuffe):

Bestellen Sie zum normalen HHC - ... Schlauch beliebiger Länge zusätzlich eine Kupplungsmuffe, Modell CFY-2 (mit Innengewinde).

Hydraulikschläuche ohne Kupplungsteile (beidseitig Einschraubgewinde):

Sind ebenfalls erhältlich, Modell HH - ... (beidseitig 3/8-NPT außen).



Verschraubungen und Reduzierstücke Modell FY

Verschraubungen eignen sich zum vielseitigen Kombinieren von Hydraulikzylindern.


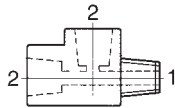

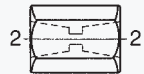

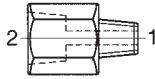
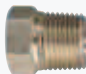
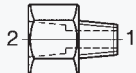

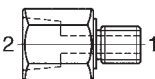
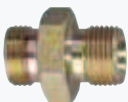
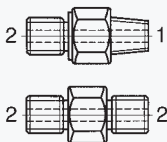



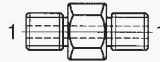
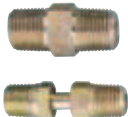
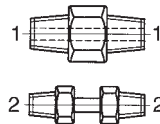

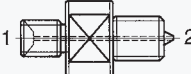
Mit T-Stücken, Winkelstücken und Verteilern lassen sich beliebige Verbindungen herstellen. Die Verschraubungen sind für einen maximalen Betriebsdruck von 700 bar ausgelegt.

Das Gewinde 3/8 NPT wird zur leichteren Abdichtung mit zwei Lagen Teflonband eingeschraubt und handfest angezogen.

Technische Daten Modell FY

Modell	EAN-Nr. 4025092*	Beschreibung	Zeichnung	Anschluß 1	Anschluß 2
FY-1 FY-1L	*155403 *156219	Doppelnippel Doppelnippel, lang		3/8 NPT außen 3/8 NPT außen	- -
FY-13 FY-17 FY-18	*155656 *155816 *155823	Doppelnippel		1/4 NPT außen 3/8 NPT außen 3/8 NPT außen	R 1/4 außen M14x1,5 (für Überwurf) R 1/4 außen
FY-2	*155410	Winkel		3/8 NPT außen	3/8 NPT innen
FY-3	*155427	Winkel		-	3/8 NPT innen
FY-6	*155458	Kreuzstück		-	3/8 NPT innen
FY-4	*155434	T - Stück		-	3/8 NPT innen

Technische Daten Modell FY

Modell	EAN-Nr. 4025092*		Beschreibung	Zeichnung	Anschluß 1	Anschluß 2
FY-5	*155441		T - Stück		3/8 NPT außen	3/8 NPT innen
FY-7 FY-11	*155465 *155649		Verbindung		-	3/8 NPT innen 1/4 NPT innen
FY-8 FY-9	*155540 *155632		Adapter		3/8 NPT außen 1/4 NPT außen	R 1/2 innen 3/8 NPT innen
FY-10 FY-12	*155663 *155670		Adapter		3/8 NPT außen 1/2 NPT außen	1/4 NPT innen 3/8 NPT innen
FY-16 FY-19 FY-20 FY-30 FY-33	*155748 *155830 *155847 *156318 *156592		Adapter		3/8 NPT außen M18x1,5 außen M14 außen G 3/8 außen 3/8 NPT außen	M18x1,5 innen 3/8 NPT innen 3/8 NPT innen 3/8 NPT innen M14x1,5 innen
FY-26 FY-27	*156196 *156202		Doppelnippel		3/8 NPT außen G 3/8 außen	G 3/8 außen G 3/8 außen
FY-31 FY-32	*156325 *156332		Verbindung		3/8 NPT innen 3/8 NPT innen	M18x1,5 innen M20x1,5 innen
FY-35	*156608		Doppelnippel		M 14 außen	-
FY-703	*155571		Verbindungssatz für 4/3 Wegeventil und Handpumpen (Teleskopnippel)		3/8 NPT außen	1/4 NPT außen
FY-201	*156011		Adapter für TWAZ-Handpumpen 2.000 bar		R1/4 außen	M22x1,5 außen (mit Dichtkonus)



Hydraulische Abzieher mit integrierter Hydraulik Modell BMZ

Zugkraft max. 6, 8 und 11 t

Hydraulische Abzieher der Serie BMZ sind material-schonende, zeit- und kostensparende Helfer bei allen Reparatur- oder Montagearbeiten in Industrie- und Kfz-Werkstätten. Die Geräte liefern sehr hohe Zugkräfte, die präzise und sicher gesteuert werden können. Sie bieten hohe Arbeitssicherheit und können in allen Lagen eingesetzt werden, wenn z. B. Zahnräder, Kupplungen, Lager, Lüfterräder, Riemenscheiben oder Bremsstromeln mit hoher Kraft abgezogen werden müssen.

Ausstattung und Verarbeitung

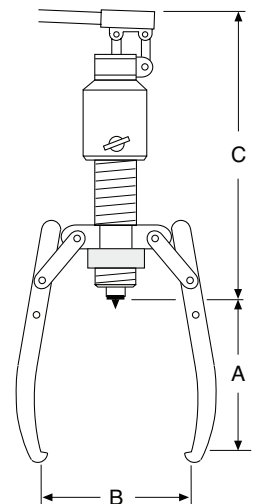
- Abzieher aus geschmiedetem bzw. vergütetem Spezialstahl.
- Kolben hartverchromt mit Federrückzug.
- Kein radiales Verdrehmoment.
- Kein Spindelverschleiß.
- Integrierter Hydraulikzylinder und Pumpe.
- Schnellverstellung über Trapezgewinde.
- Dreiarmig oder zweiarmig einsetzbar.
- Pumpenhebel um 360° drehbar.
- Dauerhafte, federnde Zentrierspitze im Kolben.
- Alle Geräte im Kunststoff-Koffer verpackt.

Technische Daten Modell BMZ

Modell	EAN-Nr. 4025092*	Zugkraft max. t	Kolbenhub mm	Gewicht kg
BMZ-6	*154499	6	82	4,9
BMZ-8	*154505	8	82	6,6
BMZ-11	*154512	11	82	8,0

Abmessungen Modell BMZ

Modell	BMZ-6	BMZ-8	BMZ-11
Abziehtiefe max. A, mm	160	200	230
Abzieh Ø max. B, mm	200	250	280
Länge C, mm	320	320	345





Abzieher mit Hydraulikzylinder und Handpumpe 10, 15 und 23 t Modell BMZ

Zugkraft max. 10 - 23 t

Die Abzugarme pressen sich aufgrund der Hebelwirkung fest an das abzuziehende Teil. Längere Abzieharme bis 1.000 mm auf Anfrage erhältlich.

Ausstattung und Verarbeitung

- Qualitativ hochwertige Komponenten aus unserem Standard-Hydraulikprogramm.
- Baukastensystem; die Hydraulikgeräte können natürlich auch für andere Montagearbeiten verwendet werden.
- Langlebige Hydraulikzylinder aus Chrom-Molybdänstahl.
- Handpumpen mit zweistufigem Fördervolumen (Eilgang).
- Mit Hochdruck-Hydraulikschlauch mit Kupplung, L = 2,0 m.
- Alle Sätze in Metallkoffer Modell HPK-10, oder Holzkiste verpackt.
- Alle Abziehsätze werden betriebsfertig geliefert.

Im Lieferumfang enthalten:

- Manometersatz Modell GYA-63.



Zubehör für Modell BMZ-2311: Modell BMZ-2308 vergrößert die Abziehtiefe (A) bis auf 400 mm. Modell BMZ-2309 bis auf 500 mm.



Manometersatz Modell GYA-63 als Teil des Lieferumfanges.

Modell BMZ-1000 und 1510

Die Abzugarme pressen sich aufgrund der Hebelwirkung fest an das abzuziehende Teil. Längere Abzieharme bis 1.000 mm auf Anfrage erhältlich.

Modell BMZ-2311

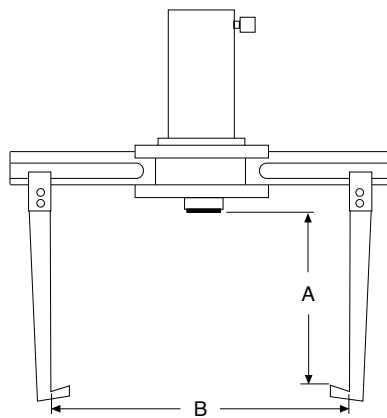
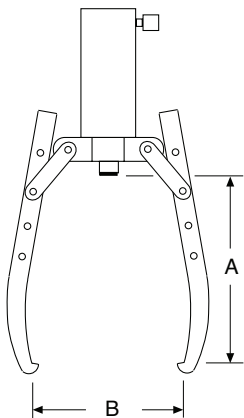
Radial verstellbare, in jeder Position festzuklemmende Traversenarme.

Technische Daten Modell BMZ

Modell	EAN-Nr. 4025092*	Zugkraft max. t	Hydraulikzylinder Typ	Handpumpe Typ	Hydraulikschlauch Typ	Hub des Zylinders mm	Gewicht kg
BMZ-1000	*154529	10	ohne	ohne	ohne	-	9,5
BMZ-1010	*154536	10	mit YS-10/150	mit HPS-2/0,7 A	HHC-20	150	21,5
BMZ-1500	*154543	15	ohne	ohne	ohne	-	9,5
BMZ-1510	*154550	15	mit YS-15/150	mit HPS-2/0,7 A	HHC-20	150	23,5
BMZ-2300	*154567	23	ohne	ohne	ohne	-	28,0
BMZ-2311	*154482	23	mit YS-23/160	mit HPS-2/0,7 A	HHC-20	160	45,0

Abmessungen Modell BMZ

Modell	BMZ-1000	BMZ-1500	BMZ-2300
Abziehtiefe max. A, mm	300	300	300
Abzieh \varnothing max. B, mm	350	350	350



Hydraulische Abziehvorrichtungen Modell YHP

Zugkraft max. 10 - 50 t

Diese robusten Abziehvorrichtungen sind in der Lage, die meisten denkbaren Abziehprobleme zu lösen. Sie erhöhen die Wirtschaftlichkeit von Reparaturbetrieben beträchtlich und helfen teure Ersatzteilbeschaffung und längere Maschinen-Stillstandszeiten zu vermeiden. Alle Bauteile sind aus hochfestem Schmiedestahl präzise gefertigt.

Lieferumfang

Alle Sätze werden komplett mit den notwendigen Hydraulikkomponenten geliefert. Enthalten sind: Hohlkolbenzylinder, Handpumpe, Manometer zur Kontrolle der Zugkraft und ein Hydraulikschlauch (2 m) mit den notwendigen Kupplungsteilen.

Die Kombination „Joch-Abziehvorrichtung“ hat verringerte maximale zulässige Zugkräfte.



3-armige Abziehvorrichtungen

Für Abzieharbeiten bei welchen an stabilen Bauteilen von außen gezogen werden kann, wie z. B. bei Zahnrädern, Riemenscheiben, Schwung- und Lüftungsrädern, massiven Lagerbuchsen usw. Die Sätze sind 3-armig und 2-armig einsetzbar.

Modell	EAN-Nr. 4025092*	Zugkraft max. t
YHP-252 G	*161992	20
YHP-352 G	*162005	30
YHP-552 G	*162012	50



Joch-Abziehvorrichtungen

Für Abzieharbeiten bei welchen mehrteilige Lager abgezogen werden müssen, wie z. B. Kugellager, Walzen- und Kegelrollenlager, Radial- und Axiallager usw. Zum Lieferumfang dieser Sätze gehören sowohl ein Lagerabzieher (Trennvorrichtung) wie auch ein Innenauszieher (für Lagerschalen).

Modell	EAN-Nr. 4025092*	Zugkraft max. t
YHP-262 G	*162029	10
YHP-362 G	*162036	20
YHP-562 G	*162043	25



Universal-Abziehvorrichtungen

Diese Sätze sind eine Kombination aus 3-armigem Abziehsatz und Joch-Abziehsatz und beinhalten alle für universelle Abzieharbeiten notwendigen Teile.

Modell	EAN-Nr. 4025092*	Zugkraft max. t
YHP-2752 G	*161787	20/10
YHP-3752 G	*161824	30/20
YHP-5752 G	*162050	50/25

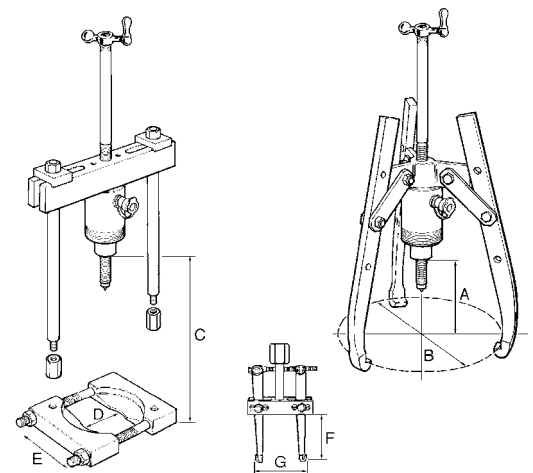
Art der Abziehvorrichtung

Modell	3-Arm-Abziehvorrichtung			Joch-Abziehvorrichtung			Universal-Abziehvorrichtung		
	YHP-252 G	YHP-352 G	YHP-552 G	YHP-262 G	YHP-362 G	YHP-562 G	YHP-2752 G	YHP-3752 G	YHP-5752 G
EAN-Nr. 4025092*	*161992	*162005	*162012	*162029	*162036	*162043	*161787	*161824	*162050
Nennkraft, t	20	30	50	10	20	25	20/10	30/20	50/25
Handpumpe, Typ HPS-1/07 A (Teil 1)	•	•	–	•	•	–	•	•	–
Handpumpe, Typ HPS-2/2 A (Teil 1)	–	–	•	–	–	•	–	–	•
Manometersatz, Typ GYA-63 (Teil 2)	•	•	•	•	•	•	•	•	•
Hydraulikschlauch, Typ HHC-20 (Teil 3)	•	•	•	•	•	•	•	•	•
Hohlkolben-Zylinder (Teil 4), Typ	YCS-21/50	YCS-33/60	YCS-57/70	YCS-21/50	YCS-33/60	YCS-57/70	YCS-21/50	YCS-33/60	YCS-57/70
Kreuzkopf, 3-armig (Teil 5)	•	•	•	–	–	–	•	•	•
Kreuzkopf, 2-armig (Teil 6)	•	•	•	–	–	–	•	•	•
Zugarm, 3 Stück (Teil 8)	•	•	•	–	–	–	•	•	•
Einstellschraube (Teil 9)	•	•	•	•	•	•	•	•	•
Lasche, 6 Stück (Teil 10)	•	•	•	–	–	–	•	•	•
Schrauben + Muttern, 6 Stück (Teil 11)	•	•	•	–	–	–	•	•	•
Befestigungsschrauben, 2 Stück (Teil 13a)	•	•	•	–	–	–	•	•	•
Befestigungsschrauben, 2 Stück (Teil 13b)	–	–	–	•	•	•	•	•	•
Druckstück mit Innengewinde (Teil 14)	•	•	•	•	•	•	•	•	•
Druckstück mit glatter Bohrung (Teil 15)	•	•	•	•	•	•	•	•	•
Joch (Teil 16)	–	–	–	•	•	•	•	•	•
Gleitplatte, 2 Stück (Teil 17)	–	–	–	•	•	•	•	•	•
Mutter, 2 Stück (Teil 18)	–	–	–	•	•	•	•	•	•
U-Scheibe, 2 Stück (Teil 19)	–	–	–	•	•	•	•	•	•
Zuganker, kurz, 2 Stück (Teil 20), mm	–	–	–	280	255	455	280	255	455
Zuganker, lang, 2 Stück (Teil 21), mm	–	–	–	460	505	773	460	505	773
Endstücke, 2 Stück (Teil 24)	–	–	–	•	•	•	•	•	•
Verbindungsstücke, 2 Stück (Teil 25)	–	–	–	•	•	•	•	•	•
Lagerabziehvorrichtung (Teil 26)	–	–	–	•	•	•	•	•	•
Innenabzieher (Teil 27)	–	–	–	•	•	•	•	•	•
Transportkiste (Teil 29)	•	•	•	•	•	•	•	•	•
Gewicht, kg	40	65	120	46	86	156	91	172	295

Die Kennzeichen bedeuten: • im Komplettsatz enthalten, – nicht enthalten

Abmessungen hydraulische Abziehvorrichtung Modell YHP

Modell	20 t	30 t	50 t
3-armig A, mm	300	520	700
C, mm	0 - 817	0 - 977	0 - 1.233
3-armig B, mm	500	900	1.200
D, mm	25 - 155	30 - 250	75 - 330
2-armig A, mm	300	520	700
E, mm	152	250	330
2-armig B, mm	420	700	1.000
F, mm	140	150	150
G, mm	30 - 180	75 - 230	75 - 230





AJH-620

AJS-65

AJS-104

Aluminium Hydraulikheber Modell AJH und Modell AJS

Tragfähigkeiten von 6,5 - 100 t

Die Heber zeichnen sich durch ein extrem niedriges Gewicht bei hoher Hubkraft aus. Die Verwendung einer hochfesten Aluminium-Legierung macht Hubkräfte bis 100 t möglich. Daraus resultiert ein äußerst günstiges Verhältnis von 1,8 t Hubkraft pro 1 kg Gewicht. Die Bedienung dieser Heber ist denkbar einfach. Die Lieferung erfolgt betriebsfertig, d. h. einschl. Hydrauliköl, Pumpenhebel und ggf. Tragegriff.

Aluminiumheber mit Hubklaue

Die Heber von 20 - 60 t können mit Hubklauen ausgestattet werden. In diesem Fall verfügen die Heber über eine verlängerte Grundplatte. Die maximal zulässige Belastung der Hubklauen beträgt 40% der Hebertragfähigkeit.

Aluminiumheber mit Sicherheitsmutter

Alle Heber ab 20 t können mit Sicherheitsmutter geliefert werden. Diese Einrichtung ermöglicht ein absolut sicheres Aufbocken von Lasten auch über einen längeren Zeitraum. Der Heber wirkt in diesem Falle wie ein mechanischer Bock, die Hydraulik kann vollständig entlastet werden.

Anwendungsbereiche

Die Heber sind universell einsetzbar und finden ihre Anwendung in allen Werkstätten sowie auf allen Baustellen der Stahlindustrie, in Schiffswerften, im Stahl- und Brückenbau ... überall dort, wo gehoben, positioniert, abgestützt und gepresst wird. Durch die Kombination mit zusätzlicher Hubklaue bzw. Sicherheitsmutter sind die Anwendungsmöglichkeiten unbegrenzt. Normalheber und Heber mit Sicherheitsmutter können nicht mit Hubklauen kombiniert werden. Zur Erhöhung der Standsicherheit verfügen alle Heber mit langem Hub über die verlängerte Grundplatte.

Ausstattung und Verarbeitung

- Hubhöhen von 75 - 305 mm.
- Extrem niedriges Gewicht.
- Die 6,5 und 10 t Heber sind in allen Lagen einsetzbar (auch überkopf) und verfügen über Federrückzug des Kolbens.
- Die 20 - 100 t Heber sind vertikal und horizontal einsetzbar.
- Alle Heber mit Überdruckventil.
- Ab 20 t mit zusätzlicher mech. Hubbegrenzung.
- Alle Heber mit gehärtetem Stahldruckstück und feinfühligem Ablassventil, welches mit dem Pumpenhebel bedient wird.



AJH-630 SR

Technische Daten Modell AJH und Modell AJS

Modell	EAN-Nr. 4025092*	Tragfähigkeit t	Belastung der Hubklaue max. t	Hub mm	Bauhöhe mm	Grundplatte mm	Höhe der Hubklaue min. mm	Gewicht kg
AJS-65	*157995	6,5	–	75	131	159x76	–	3,6
AJS-104	*158015	10	–	115	182	171x76	–	6,3
AJH-620	*158046	20	–	152	265	180x120	–	10,9
AJH-1220	*158107	20	–	305	440	250x120	–	16,7
AJH-630	*158169	30	–	152	265	200x140	–	15,4
AJH-1230	*158220	30	–	305	452	275x140	–	23,4
AJH-660	*158282	60	–	152	293	250x190	–	27,4
AJH-1260	*158343	60	–	305	500	340x190	–	43,7
AJH-6100	*158404	100	–	152	315	305x250	–	49,0

Variante mit Hubklaue

Modell	EAN-Nr. 4025092*	Tragfähigkeit t	Belastung der Hubklaue max. t	Hub mm	Bauhöhe mm	Grundplatte mm	Höhe der Hubklaue min. mm	Gewicht kg
AJH-620 C	*158060	20	8	152	280	250x120	67	14,5
AJH-1220 C	*158121	20	8	305	452	250x120	67	22,2
AJH-630 C	*158183	30	12	152	284	275x140	72	20,3
AJH-1230 C	*158244	30	12	305	472	275x140	72	31,0
AJH-660 C	*158305	60	24	152	327	340x190	72	43,1
AJH-1260 C	*158367	60	24	305	533	340x190	72	64,9

Variante mit Sicherheitsmutter

Modell	EAN-Nr. 4025092*	Tragfähigkeit t	Belastung der Hubklaue max. t	Hub mm	Bauhöhe mm	Grundplatte mm	Höhe der Hubklaue min. mm	Gewicht kg
AJH-620 SR	*158084	20	–	152	291	180x120	–	10,9
AJH-1220 SR	*158145	20	–	305	464	250x120	–	16,7
AJH-630 SR	*158206	30	–	152	294	200x140	–	15,4
AJH-1230 SR	*158268	30	–	305	480	275x140	–	23,4
AJH-660 SR	*158329	60	–	152	330	250x190	–	27,4
AJH-1260 SR	*158381	60	–	305	536	340x190	–	43,7
AJH-6100 SR	*158428	100	–	152	366	305x250	–	53,0



Maschinenheber mit Hubklaue Modell YAM

Tragfähigkeit 2 - 15 t

Heber mit Hubklaue werden dort eingesetzt, wo nur wenig Platz unter der Last zur Verfügung steht und herkömmliche Hebegeräte wegen ihrer Bauhöhe nicht benutzt werden können.

Typische Einsatzbereiche sind das Anheben, Ausrichten und Umsetzen von Maschinen, schweren Stahlkonstruktionen oder ähnlichen Lasten, sowie allgemeine Reparatur- und Montagearbeiten.

Die Heber sind ebenfalls geeignet zur Montage und zum Nivellieren von Hochregalen, Gerüsten, Schalungen, schweren Bauteilen usw.

Ausstattung und Verarbeitung

- Sehr niedrige Ansetzhöhe durch flache Hubklaue.
- Ein eingebautes Sicherheitsventil schützt die Geräte vor Überlastung.
- Die seitlichen stabilen Stützfüße bieten eine hohe Standsicherheit.
- Der Pumpenhebel ist um 270° drehbar (außer YAM-2).
- Die Last kann sowohl mit der Hubklaue als auch mit dem Kopf des Hebers gehoben werden.
- Federrückzug der Hubklaue durch außenliegende Rückzugfedern (nur YAM-5 und YAM-10).
- Mit feinfühlig regelbarem Senkventil.
- Lieferung erfolgt einschliesslich Pumpenhebel.

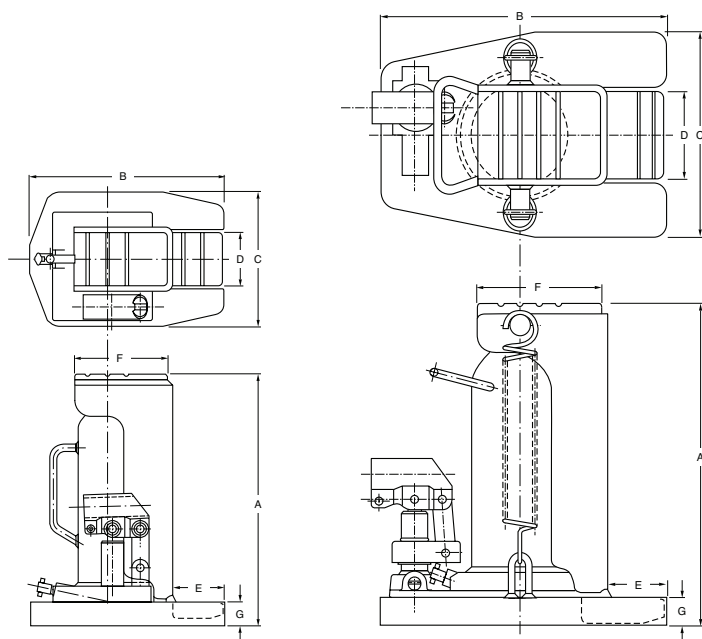


Technische Daten Modell YAM

Modell	EAN-Nr. 4025092*	Tragfähigkeit auf der Klaue t	Hub mm	Gewicht kg
YAM-2	*157711	2	113	8
YAM-5	*153997	5	120	19
YAM-10	*154000	10	145	38
YAM-15	*157728	15	140	41

Abmessungen Modell YAM

Modell	YAM-2	YAM-5	YAM-10	YAM-15
A, mm	235	290	325	336
B, mm	180	257	280	292
C, mm	125	182	240	240
D, mm	50	75	100	85
E, mm	50	57	60	60
F, mm	85	117	150	110
G, mm	16	22	28	28



Hydraulische Maschinenheber Modell YAP

Tragfähigkeit 4,5 - 50 t

Hydraulische Maschinenheber zum sicheren Anheben von Maschinen und ähnlichen Bauteilen.

Ausstattung und Verarbeitung

- Diese Heber werden mit extern anzuschließenden Pumpen betrieben, wie z. B. Hand-, oder Motorpumpen, aber auch mit Synchronhubaggregaten.
- Durch die kompakte Bauweise ist ein Einsatz selbst bei sehr beengten Platzverhältnissen möglich.
- Dreifach einhängbare Hubklaue gewährleistet hohe Flexibilität (Modell YAP-5130 vierfach).
- Die Last kann sowohl mit der Hubklaue, wie auch mit der Kopfplatte gehoben werden.
- Festverschweißte, verwindungssteife Stahlkonstruktion.
- Hochwertige, langlebige Hydraulik-Komponenten.
- Minimale Ansetzhöhe mittels flacher Hubklaue.
- Sicherer Stand durch schwenkbare Stützfüße.
- Die Verbindung zur Pumpe erfolgt mittels eines Hydraulikschlauches.
- Betriebsfertige Lieferung einschl. Tragegriffen und Kupplungshälfte.

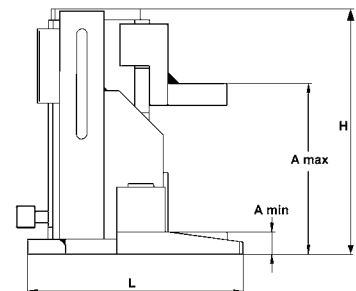
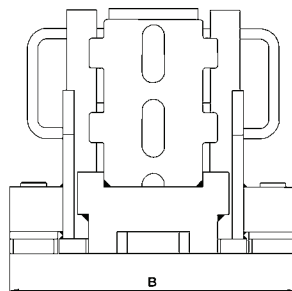


Technische Daten Modell YAP

Modell	EAN-Nr. 4025092*	Tragfähigkeit t	Hub mm	Minimale Ansetzhöhe mm	Druck max. bar	Gewicht ca. kg
YAP-5130	*160018	4,5	133	15	700	13,5
YAP-10150	*160025	10	155	20	700	23,0
YAP-15150	*160032	15	155	25	700	40,0
YAP-25150	*160049	23	155	30	700	60,0
YAP-50150	*160056	50	155	35	700	165,0

Abmessungen Modell YAP

Modell	YAP-5130	YAP-10150	YAP-15150	YAP-25150	YAP-50150
Amin., mm	15	20	25	30	35
Amax., mm	232	273	291	300	375
B, mm	228	277	328	387	540
H, mm	252	283	316	330	405
L, mm	161	194	245	278	375



Hydraulische Maschinenheber Modell YAS

Tragfähigkeit 3 - 25 t

Hydraulische Maschinenheber zum sicheren Anheben von Maschinen und ähnlichen Bauteilen.

Ausstattung und Verarbeitung

Eingebaute Hydraulikpumpe.

- Pumphebel 270° schwenkbar, ermöglicht den Einsatz selbst bei sehr beengten Platzverhältnissen.
- Die Last kann sowohl mit der Hubklaue als auch mit dem Kopf des Hebers gehoben werden.
- Festverschweißte, verwindungssteife Stahlkonstruktion.
- Hochwertige, langlebige Hydraulikkomponenten.
- Minimale Ansetzhöhe mittels flacher Hubklaue.
- Der zusätzliche Kupplungsanschluss (ab Geräten mit 10.000 kg Tragfähigkeit) für externen Pumpenbetrieb, ermöglicht den Anschluss von Hand-, Motor-, oder Synchronhubpumpen (max. Druck 520 bar).
- Sicherer Stand durch schwenkbare Stützfüße.
- Feinfühlig regelbares Ablassventil, ermöglicht ein langsames, ruckfreies Absenken der Last.
- Beim Betrieb der Heber mit einer externen Pumpe ist die Verwendung eines Manometers vorgeschrieben.
- Die eingebaute Pumpe ist über ein Druckbegrenzungsventil abgesichert.
- Betriebsfertige Lieferung mit Tragegriffen, Ölfüllung und Pumpenhebel.

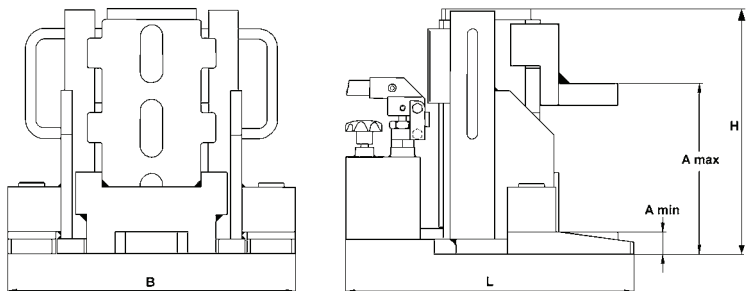


Technische Daten Modell YAS

Modell	EAN-Nr. 4025092*	Tragfähigkeit t	Hub mm	Minimale Ansetzhöhe mm	Druck max. bar	Gewicht ca. kg
YAS-3	*160063	3	140	12	520	15,0
YAS-5	*160070	5	140	15	520	19,0
YAS-10	*160087	10	140	20	520	28,0
YAS-15	*160094	15	140	25	520	50,0
YAS-25	*160100	25	140	30	520	72,0

Abmessungen Modell YAS

Modell	YAS-3	YAS-5	YAS-10	YAS-15	YAS-25
A min., mm	12	15	20	25	30
A max., mm	230	232	300	291	300
B, mm	207	228	277	328	387
H, mm	250	252	252	316	330
L, mm	198	216	271	345	388



Hydraulische Stufenheber Modell ST

50 bis 200 t Hubkraft

Kompakt, niedrig bauend und universell einsetzbar. Stufenheber sind hydraulische Hebegeräte, mit welchen Lasten auch über höhere Distanzen angehoben bzw. abgesenkt werden können.

Hochwertige Materialien gewährleisten höchste Gebrauchseigenschaften. Zum Einsatz kommen in der Regel „doppeltwirkende“ Hydraulikzylinder im Yale Chromo-Design, welche über einen hydraulischen Rückhub des Kolbens verfügen. Der Hydraulikzylinder wird mit einer großen, quadratischen Stützplatte und einer Kolbenplatte ausgerüstet.

Funktion

Der Hydraulikzylinder wird „überkopf“ eingesetzt und drückt sich somit selbst mit der aufliegenden Last vom Boden ab. Durch das Unterlegen von Aluminium- oder Hartholzklötzen kann so eine nahezu beliebige Hubhöhe erreicht werden, wobei zwischendurch stets sicher abgestützt wird.

Während des Hubvorganges braucht der Stufenheber nicht umgesetzt zu werden. Er klettert den Stapel hinauf und herunter.

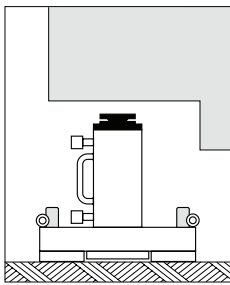
Steuerung

Je nach Bedarf können Stufenheber einzeln, oder im Mehrfach-Verbund eingesetzt werden. Werden mehrere Geräte betrieben, können sie die Last sowohl wechselweise als auch synchron heben. Stufenheber können mit Handpumpen oder mit Motorpumpen (besonders auch Mehrstrom-Aggregaten) angetrieben werden.

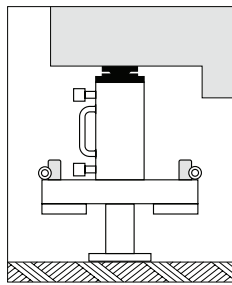
Ausstattung und Verarbeitung

- Yale Chromo-Design.
- Zusammenstellung von kostengünstigen Hub-Systemen (dreipunkt bzw. vierpunkt) möglich.
- Geringes Gesamtgewicht von ca. 60 kg (beim 50 t Gerät).
- Stufenheberkörper aus ultrafestem Leichtmetall.
- Hydraulikzylinder aus massivem Chrom-Molybdänstahl mit doppelten Bronzeführungen gewährleisten eine sehr hohe Lebensdauer.
- Mit großzügig dimensioniertem Pendeldruckstück.
- Einschliesslich Kupplungsmuffen, auf Wunsch verwechslungssicher.

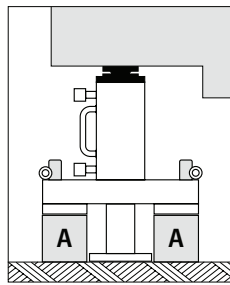




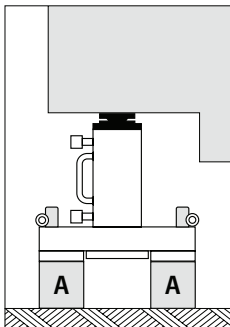
1. Stufe: Grundstellung des Stufenhebers auf dem Boden unter der Last.



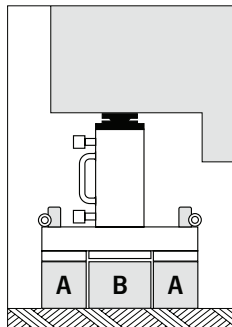
2. Stufe: Erster Hub durchgeführt, Last angehoben.



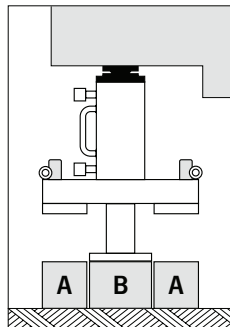
3. Stufe: 2 Stützklötze Typ „A“ untergelegt.



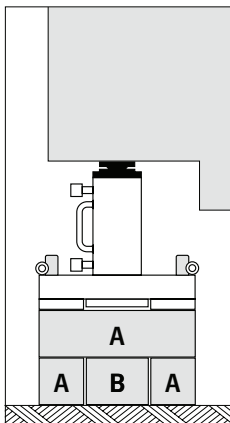
4. Stufe: Kolben eingefahren und Last auf Stützklötze „A“ abgesetzt.



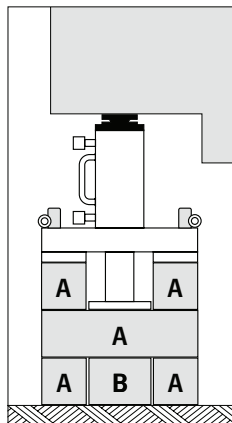
5. Stufe: Breiten Mittelklotz Typ „B“ eingeschoben.



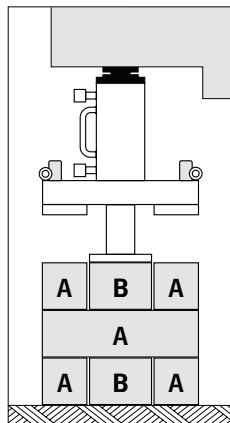
6. Stufe: Zweiter Hub (auf dem breiten Mittelklotz) durchgeführt.



7. Stufe: 2 Klötze Typ „A“ um 90° versetzt eingesetzt, Last darauf abgesetzt, Kolben eingefahren und breiten Mittelklotz eingeschoben.



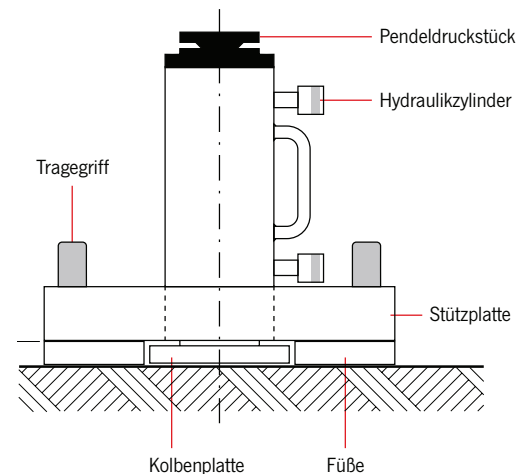
8. Stufe: Last auf dem Mittelklotz angehoben, d.h. dritter Hub durchgeführt, Klötze „A“ eingesetzt, Last auf Klötze „A“ abgesetzt.



9. Stufe: Kolben eingefahren, breiten Mittelklotz „B“ eingesetzt und nächsten Hub durchführen, usw.

Technische Daten Modell ST

Modell	EAN-Nr. 4025092*	Hubkraft max. t	Hub mm	Bauhöhe mm	Stützplatte Ø mm	Kolbenplatte Ø mm	Gewicht ca. kg
ST-5015	*157810	50	150	396	425x425	160	60
ST-10015	-	100	150	455	525x525	180	115
ST-20015	-	200	150	510	600x600	210	196





Hydraulische Spreizer Modell YHS

Spreizkraft max. 0,5 - 1,5 t

Diese Universalwerkzeuge können für alle Reparatur- und Montagearbeiten eingesetzt werden, bei denen präzise gesteuerte Kraft gefordert ist, wie z. B. das Richten von Behältern, Karosserien, Anheben und Ausrichten von Maschinen und Bauteilen, Abdrücken von Schalungen und Gussformen. Die Einsatzmöglichkeiten sind unbegrenzt. Die Spreizer können mit jeder Handpumpe kombiniert werden.

Ausstattung und Verarbeitung

- Betriebsdruck max. 700 bar.
- Einfachwirkend mit Federrückstellung.
- In allen Lagen einsetzbar.
- Spreizbacken aus hochfestem Stahl.
- Einschliesslich Kupplungsmuffe Modell CFY-1 mit Staubkappe.

Technische Daten Modell YHS

Modell	EAN-Nr. 4025092*	Spreizkraft max. kN	Spreizkraft max. t	Betriebsdruck max. bar	Ölvolumen max. cm ³	Spreizweite min. mm	Spreizweite max. mm	Gewicht kg
YHS-05	*157650	5	0,5	700	10	16	100	1,9
YHS-11	*154741	10	1,0	700	10	14	100	2,1
YHS-15	*154673	15	1,5	700	70	35	220	6,9



Hydraulischer Kettenschneider Modell YCC-200

Der hydraulische Kettenschneider YCC-200 eignet sich zum sicheren und schnellen Schneiden von hochfesten Ketten bis zu einer Materialstärke von 16 mm.

Durch die offene Bauform wird die Handhabung sehr erleichtert, da die Kette von oben eingelegt wird. Das Gerät kann mit allen standardmäßigen Hand- oder Motorpumpen betrieben werden.

Empfohlene Pumpe:

Elektropumpe Modell PY-04/2/5/2M

Ausstattung und Verarbeitung

- Transparente Schutzklappe zur sicheren Beobachtung des Schneidvorganges
- Späne-Öffnung lässt Materialrückstände nach unten fallen
- Spezielle Kettenauflage zum Schneiden der größeren Ketten

- Schneidleistung:
 - max. Materialstärke Ø: 20 mm
 - max. Materialstärke Ø bei Güteklasse 10: 16 mm
 - max. Schneidkraft: 23 t
 - Gewicht: 37,4 kg
- Massiver, standsicherer und verwindungssteifer Körper
- Einfachwirkender Hydraulikzylinder mit Federrückzug
- Baugleiche vergütete Spezialmesser, nachschleifbar, einfach zu wechseln

Hydraulisches Propeller-Press-System Modell PPS

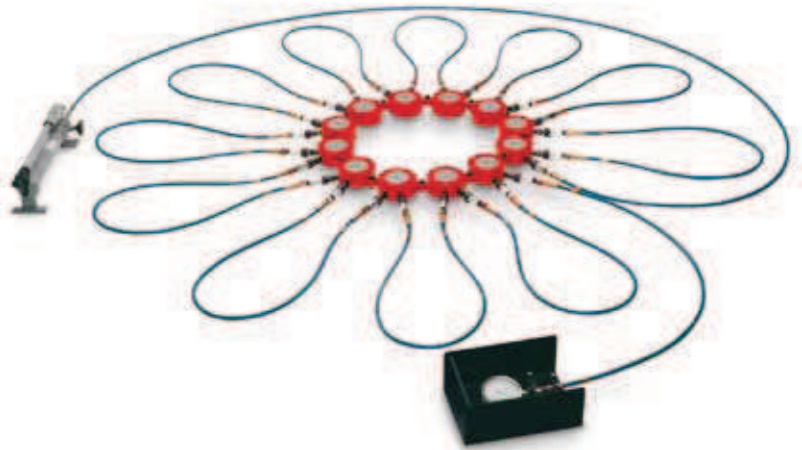
Maximaler Betriebsdruck 2.000 bar

Das hydraulische Propeller-Press-System wird eingesetzt, um große Propeller auf Schiffswellen zu pressen.

Zu diesem Zweck können die Flachzylinder zu einer beliebig langen Kette zusammengesetzt werden.

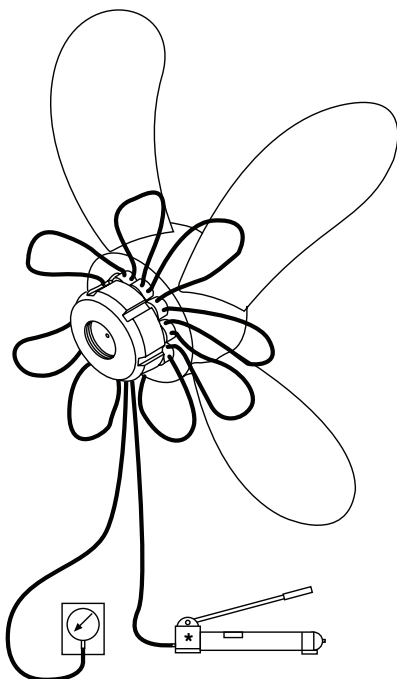
Die Hydraulikzylinder verfügen beidseitig über entsprechende Verbindungslaschen.

Der maximale Betriebsdruck von 2.000 bar gewährleistet hohe Presskräfte bis zu 1.600 t und mehr.



Hydraulisches Propeller-Press-System

Bestehend aus zwölf Zylindern mit einer Gesamtpresskraft von 1.200 t, entsprechenden Verbindungsschläuchen, Manometer und Handpumpe Modell TWAZ-2,3 für einen Betriebsdruck von 2.000 bar.



Spezielle flache Hydraulikzylinder

Mit Verbindungslaschen und 2 Kupplungsanschlüssen

Presskraft max. 100 t.

Hub 10 mm.

Betriebsdruck max. 2.000 bar.

Durchmesser 127 mm.

Bauhöhe 50 mm.



Verbindungslasche und Kranöse

Dienen dem Verbinden und Aufhängen der kompletten Zylinderkette. 2 Stück Kranösen, eine Verbindungslasche sowie die entsprechende Anzahl Hochdruckschläuche (beidseitig mit Kupplungsmuffen) gehören zum Lieferumfang eines kompletten Satzes.





Hydraulischer Hebezeug-Prüfstand Modell RPYS-1215

Prüfkraft max. 12 t

Zur Prüfung von Zug-, Hebe- und Spanngeräten entsprechend der jährlich vorgeschriebenen Prüfung nach UVV.

Prüfung von Hebezeugen

Das Hebezeug wird in die Schäkkel eingehangen, die Kette wird gespannt und mit dem Hebezeug wird gegen das Ölpolster des Hydraulikzylinders gezogen. Die aufgebrachte Kraft kann am Manometer abgelesen und umgerechnet werden.

Prüfung der Hebezeug-Bremsen

Zur Funktionsprüfung der Hebezeug-Bremse kann nach dem oben beschriebenen Vorgang mit der Handpumpe Gegendruck zur Erhöhung der Zugkraft aufgebracht werden.

Erweiterungsmöglichkeiten

Bei häufigem Gebrauch des Prüfstands kann anstelle der Handpumpe eine preiswerte Druckluft- Motorpumpe oder ein Elektroaggregat eingesetzt werden.

Manometer

Um das Ablesen der Zugkräfte zu erleichtern, ist der Prüfstand mit zwei hochwertigen Manometern ausgestattet.

Die Manometer sind mittels Schnellkupplungen einfach wechselbar.

Manometer 1 für kleine Prüflinge: Modell: GGY-1005, Anzeige: 0-160 bar, Ø 100 mm, Kl. 1,0 %

Manometer 2 für größere Prüflinge: Modell: GGY-1003, Anzeige: 0-400 bar, Ø 100 mm, Kl. 1,0 %

eingebauter Hohlkolben Hydraulikzylinder Modell YCS-21/150

Einfachwirkend, mit Federrückzug

- Chrom-Molybdänstahl, vergütet, hartverchromt mit Bronzeführungen.
- Druck-/Zugkraft: 120 kN (12 t).
- Betriebsdruck: 0 - 400 bar.
- Mittelbohrung Ø: 27 mm.

eingebaute Hydraulische Handpumpe Modell HPS-2/0,7A

Zweistufig, mit Schnellgang

- Betriebsdruck: 0 - 400 bar.
- Tankinhalt: 0,7 l.
- Ventil: fein-einstellbares Druckventil.

Ausstattung und Verarbeitung

- Stabiler, dehnungsarmer Pressenrahmen, fest verschweißt.
- Obere und untere Hakenaufhängung mittels Schäkel, einschließlich 5t Zugringe für kleinere Prüflinge.
- Seitliche Pumpenkonzole.
- Stufenlose Einstellung der Zugkraft.
- Tabelle zur einfachen Ermittlung der Prüfkraft.
- Austauschbare untere Aufhängung z. B. zur Prüfung von Blechgreifern an einem Flacheisen.
- Mit Bodenbefestigungsbohrungen in den Standprofilen des Rahmens.
- Hochwertige Hydraulik.
- Hohlkolbenzylinder aus Chrom-Molybdänstahl, vergütet.
- Langer Zylinderhub 150 mm, bronzeführt, hartverchromt.
- Hochfeste Gewindespindel M27.
- Zweistufige Handpumpe mit Schnellgang.
- Feinfühlig einstellbares Druckventil.

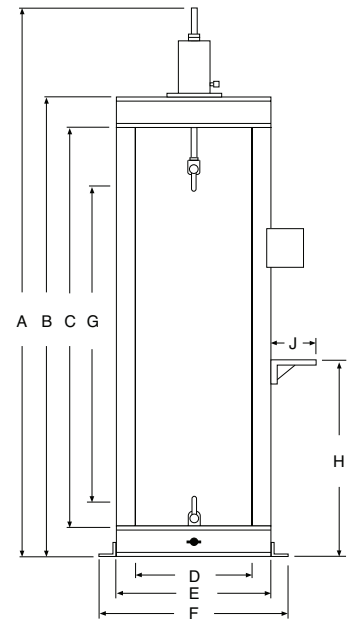
Technische Daten Modell RPYS

Modell	EAN-Nr.
RPYS-1215	4025092*
	*157469

Abmessungen Modell RPYS

Modell	RPYS-1215
A, mm	2.580 - 2.730
B, mm	2.160
C, mm	1.840
D, mm	500
E, mm	630
F, mm	760
G*, mm	1.030 - 1.425
H, mm	750
J, mm	150
Gewicht, kg	225

*700 mm mit 5 t Zugringen



Die Prüfstände werden komplett und betriebsfertig geliefert.



Hydraulischer Stockwinden-Prüfstand Modell RPYS-1535

Prüfkraft max. 15 t

Zum Testen von Stock-, Stahl- und Zahnstangenwinden entsprechend der jährlich vorgeschriebenen Prüfung nach UVV sowie zur Prüfung von Hydraulikzylindern.

Ausstattung und Verarbeitung

- Maximale Prüfkraft 15 t.
- Mit Hydraulikzylinder Modell YS-15/350.
- Kolbenhub: 350 mm.

Lieferumfang

- Einschließlich zweistufiger Handpumpe Modell: HPS-2/2 A.
- Druck-Einstellventil 0-700 bar.
- Hydraulikschlauch 2 m, Modell: HHC-20.
- Manometer Modell: GGY-1004, Anzeige: 0-700 bar, Ø 100 mm, Kl. 1,0 %.



RPY-10 bis 23

Universelle Werkstattpressen Modell RPY und Modell RPES

Druckkraft 10 - 200 t

Für alle Reparatur- und Montagearbeiten geeignet.

Gemäß den Europäischen Richtlinien und den UVV sind alle Werkstattpressen ohne Zweihandbedienung und Schutzvorrichtung einsetzbar, da die Zylinderausfahrzeiten unter 10 mm/s liegen.

Bei anderen Kombinationen beraten wir Sie gerne.

Anwendungsbereiche

- Aus- und Einpressen von Lagern, Bolzen, Buchsen.
- Richten von Trägern, Wellen, Achsen und Profilen.
- Verpress- und Quetscharbeiten.
- Belastungstests und Schweissprobenprüfungen.
- Prägen, Schneiden, Stanzen.
- Einrichten von Werkzeugen.

Ausstattung aller Pressen

Ausstattung und Verarbeitung

- Betriebsfertige Ausstattung, einschl. Hydraulikölfüllung, Ölschauglas.
- Hochdruck-Hydraulikschläuche.
- Manometer, glyzeringedämpft.
- Standprofile mit Befestigungsbohrungen, und Tischverstellung, mit Umrechnungstabelle: Betriebsdruck - Presskraft.

Beschreibung der Hydraulikzylinder

Ausstattung und Verarbeitung

- Aus Chrom-Molybdänstahl gefertigt, vergütet und mit metrischen Befestigungsgewinden in der Kolbenstange ausgestattet.
- Doppelte Bronzeführung der hartverchromten Kolbenstange.
- Kolbenrückzug durch Feder oder hydraulisch.
- Befestigungsgewinde in der Kolbenstange.
- Hublänge 150 bis 500 mm.

Beschreibung der Pressenrahmen

Ausstattung und Verarbeitung

- Robuste, dehnungsarme und verwindungssteife Konstruktion.
- Massive, präzise geschweißte Pressenrahmen.
- Offene Bauweise, von allen Seiten zugänglich.
- 50 und 100 t Pressen mit hydraulisch höhenverstellbarem Pressentisch und Pressenkopf (Vorrichtung zur Verstellung gehört zum Lieferumfang).
- 200 t Presse mit hydraulisch höhenverstellbarem Pressentisch und festverschweißtem Pressenkopf.
- Jeweils vier Steckbolzen halten den Pressenkopf und -tisch und erhöhen die Stabilität des Rahmens (50 und 100 t).
- 50, 100 und 200 t Pressen mit schwenkbarer Pumpenkonzole mit freiem seitlichem Durchgang zum Richten von besonders langen Werkstücken.
- Baukastensystem: weitere sinnvolle Kombinationen von Hydraulikzylindern und Pumpen sind möglich.
- Der Antrieb erfolgt wahlweise durch Hand- oder Elektro-Hydraulikpumpen.



RPY-50 bis 100

! Der Pressenkopf der 200 t-Press
ist fest verschweißt.

Beschreibung der Handpumpen

Ausstattung und Verarbeitung

- Alle Handpumpen mit zweistufigem Fördervolumen.
- Glyzeringedämpftes Manometer, Ø 63 mm, Klasse 1,6.
- 2,0 m Hydraulikschlauch mit Schnellkupplung.

Beschreibung der Motorpumpen

Ausstattung und Verarbeitung

- Langlebige Radialkolbenpumpen, ab 50 t mit zweistufigem Fördervolumen (Eilgang).
- Druckeinstellventil auf Wunsch (bei Ausstattung mit Elektromagnetventilen serienmäßig).
- Glyzeringedämpftes Manometer, Ø 100 mm, Klasse 1,0.
- Steuerung wahlweise durch: Hand-Wegeventil mit Verbindung mit einer „Motor-Start-Stop“ Kabelfernbedienung (ein Taster) oder Elektromagnetventil mit Kabelfernsteuerung (zwei Taster).



RPES 10 bis 30

Technische Daten Modell RPY und Modell RPES

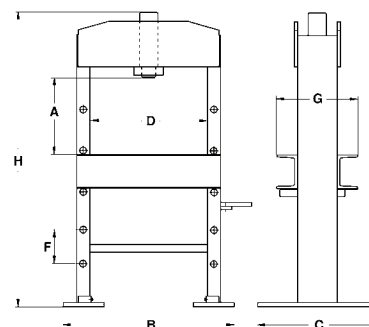
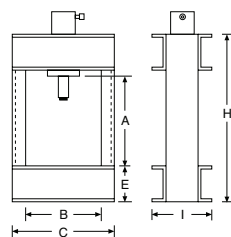
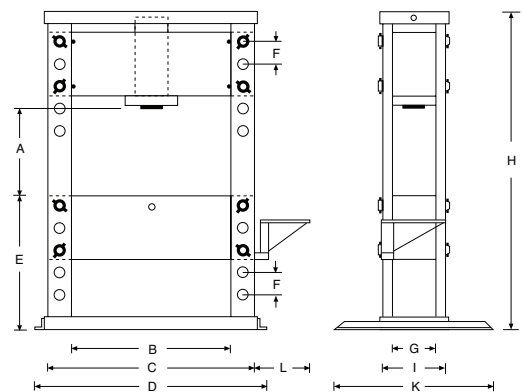
Modell	EAN-Nr. 4025092*	Pressen- bauform	Druckkraft t	Zylindertyp	Zylinderhub mm	Kolben- rückzug	Pumpenart	Ventil- steuerung	Pumpentyp
RPY-1015 M-2	*157346	Bank	10	YS-10/150	150	Feder	Hand	Hand	HPS-2/0,7 A
RPY-1025 EM-PYE 07	*250214	Bank	10	YS-10/250	250	Feder	Elektro	Hand	PYE-07/3/10/3M-RPY
RPY-2316 M-2	*157360	Bank	23	YS-23/160	160	Feder	Hand	Hand	HPS-2/0,7 A
RPY-2325 M-2	*157384	Bank	23	YS-23/250	250	Feder	Hand	Hand	HPS-2/2 A
RPY-2325 EM-PYE 07	*163514	Bank	23	YS-23/250	250	Feder	Elektro	Hand	PYE-07/3/10/3M-RPY
RPES-1015 M-2	*160766	Stand	10	YS-10/150	150	Feder	Hand	Hand	HPS-2/0,7 A
RPES-1025 EM-1	*162579	Stand	10	YS-10/250	250	Feder	Elektro	Hand	PYE-07/3/10/3M-RPY
RPES-2316 M-2	*160780	Stand	23	YS-23/160	160	Feder	Hand	Hand	HPS-2/0,7 A
RPES-2325 M-2	*160797	Stand	23	YS-23/250	250	Feder	Hand	Hand	HPS-2/2 A
RPES-2325 EM-PYE 07	*243728	Stand	23	YS-23/250	250	Feder	Elektro	Hand	PYE-07/3/10/3M-RPY
RPY-5015 EM	*158992	Stand	50	YH-50/150	150	Hydraulisch	Elektro	Hand	PY-04/2/5/4M
RPY-5035 EM	*157575	Stand	50	YH-50/350	350	Hydraulisch	Elektro	Hand	PY-04/2/5/4M
RPY-5035 EE	*157582	Stand	50	YH-50/350	350	Hydraulisch	Elektro	Magnet	PYS-07/3/10/4 E
RPY-5050 EE	*159012	Stand	50	YH-50/500	500	Hydraulisch	Elektro	Magnet	PYS-07/3/10/4 E
RPY-10035 EM	*157599	Stand	100	YH-100/350	350	Hydraulisch	Elektro	Hand	PY-07/3/20/4 M-RPY
RPY-10035 EE	*157605	Stand	100	YH-100/350	350	Hydraulisch	Elektro	Magnet	PY-07/3/20/4 E
RPY-10050 EM	*157612	Stand	100	YH-100/500	500	Hydraulisch	Elektro	Hand	PY-07/3/20/4 M-RPY
RPY-10050 EE	*158978	Stand	100	YH-100/500	500	Hydraulisch	Elektro	Magnet	PY-07/3/20/4 E
RPY-20035 EM	*157629	Stand	200	YH-200/350	350	Hydraulisch	Elektro	Hand	PY-11/3/20/4 M-RPY
RPY-20035 EE	*157636	Stand	200	YH-200/350	350	Hydraulisch	Elektro	Magnet	PY-11/3/20/4 E
RPY-20050 EM	*157643	Stand	200	YH-200/500	500	Hydraulisch	Elektro	Hand	PY-11/3/20/4 M-RPY
RPY-20050 EE	*159142	Stand	200	YH-200/500	500	Hydraulisch	Elektro	Magnet	PY-11/3/20/4 E

Typenschlüssel-Erläuterung

- Ventilsteuerung : M = Handventil, E = Elektromagnetventil mit Kabelfernsteuerung
- Pumpenart : M = Handpumpe, E = Elektropumpe
- Hub des Zylinders : 15 = 150 mm, 16 = 160 mm, 25 = 250 mm, 35 = 350 mm, 50 = 500 mm
- Druckkraft max. : 10 = 10 t, 23 = 23 t, 50 = 50 t, 100 = 100 t, 200 = 200 t
- Baureihe

Abmessungen Modell RPY und Modell RPES

Modell	RPY-10	RPY-23	RPES-10	RPES-23	RPY-50	RPY-100	RPY-200
Amin., mm	-	-	50	50	280	270	320
Amax., mm	440	440	930	930	1.120	830	1.000
B, mm	380	380	700	700	820	1.000	1.000
C, mm	510	510	650	650	1.020	1.300	1.400
D, mm	-	-	500	500	1.200	1.480	1.580
E, mm	180	180	-	-	920	860	1.040
F, mm	-	-	150	150	140	140	170
G, mm	-	-	240	240	255	335	450
H, mm	840	840	1.695	1.695	2.000	2.000	2.430
I, mm	300	300	245	245	315	395	550
K, mm	-	-	-	-	1.000	1.000	1.000
L, mm	-	-	-	-	383	333	400
Gewicht ca., kg	77	77	94	94	450	950	2.380



Werkstattpressen werden betriebsfertig geliefert.

Auswahltabelle für Handpumpen und Hydraulikzylinder

Welche Handpumpe passt zu welchem Hydraulikzylinder?

Grundsätzlich richtet sich die Auswahl einer Handpumpe nach dem Ölvolumen des oder der an die Handpumpe anzuschließenden Zylinders.

Um die Auswahl zu erleichtern, haben wir nachfolgend für die gängigsten Zylinder die Auswahl vorbereitet.

Wie findet man die entsprechende Handpumpe in der nachfolgenden Tabelle?

Den ausgewählten Hydraulikzylinder finden Sie in der ersten Spalte.

Mehrere Hydraulikzylinder an einer Handpumpe:

Bei Kombinationen mit mehreren Hydraulikzylindern muss das Ölvolumen (zweite Spalte) aller angeschlossenen Hydraulikzylinder addiert werden. Dieses Gesamtölvolumen soll mindestens so groß sein wie das Tankvolumen der gewählten Handpumpe (Reserveöl einplanen). Nach dem Entlüften des betriebsfertigen Systems kann es je nach Länge der Hydraulikschläuche notwendig sein, etwas Hydrauliköl nachzufüllen. Im weiteren Betrieb brauchen die Volumen der Hydraulikschläuche (ungeachtet der Länge) nicht mehr berücksichtigt zu werden.

Doppeltwirkende Systeme:

Bitte beachten Sie, dass beim Ausfahren von doppelwirkenden Hydraulikzylindern ca. 1/3 des Ölvolumens von der Ringraumseite der Zylinder zum Tank zurückströmt und diesen gleichzeitig auffüllt. Dieses Öl muss lediglich bei der Erstbefüllung berücksichtigt werden.



Bei der Zusammenstellung von komplexen Systemen, genau nach Ihren Vorstellungen, beraten wir Sie gerne.

Auswahltable für einfachwirkende Systeme

Modell	Ölvolumen cm ³	Handpumpen einstufig HPS-1/0,7A 700 cm ³	Handpumpen zweistufig HPS-2/0,3A 300 cm ³	Handpumpen zweistufig HPS-2/0,7A 700 cm ³	Handpumpen zweistufig HPS-2/2A 2.000 cm ³	Handpumpen zweistufig HPS-2/4A 4.000 cm ³	Handpumpen zweistufig HPS-2/6,5A 6.500 cm ³
YS-5/15	11	+++	+++	-	-	-	-
YS-5/25	18	+++	+++	+++	-	-	-
YS-5/75	53	+++	+++	+++	-	-	-
YS-5/127	90	+++	+++	+++	-	-	-
YS-5/180	127	+++	+++	+++	-	-	-
YS-10/25	37	+++	++	+++	-	-	-
YS-10/50	73	+++	++	+++	-	-	-
YS-10/100	146	+++	++	+++	-	-	-
YS-10/150	218	+++	-	+++	-	-	-
YS-10/200	291	+++	-	+++	-	-	-
YS-10/250	363	+++	-	+++	++	-	-
YS-10/300	463	++	-	+++	+++	-	-
YS-15/25	53	+++	++	+++	-	-	-
YS-15/50	106	+++	++	+++	-	-	-
YS-15/100	213	+++	-	+++	++	-	-
YS-15/150	319	+++	-	+++	+++	-	-
YS-15/200	425	++	-	+++	+++	-	-
YS-15/250	531	++	-	+++	+++	-	-
YS-15/300	637	-	-	-	+++	-	-
YS-15/350	744	-	-	-	+++	-	-
YS-23/25	83	+++	-	+++	++	-	-
YS-23/50	166	+++	-	+++	++	-	-
YS-23/100	332	+++	-	+++	++	-	-
YS-23/160	531	++	-	+++	+++	-	-
YS-23/210	697	-	-	-	+++	-	-
YS-23/250	830	-	-	-	+++	-	-
YS-23/300	996	-	-	-	+++	-	-
YS-23/345	1.145	-	-	-	+++	-	-
YS-30/125	552	++	-	+++	+++	-	-
YS-30/200	884	-	-	-	+++	-	-
YS-50/50	355	++	-	+++	+++	-	-
YS-50/100	709	-	-	-	+++	-	-
YS-50/160	1.135	-	-	-	+++	-	-
YS-50/320	2.269	-	-	-	-	+++	++
YS-70/150	1.478	-	-	-	+++	+++	++
YS-70/330	3.252	-	-	-	-	++	+++
YS-100/100	1.432	-	-	-	+++	++	++
YS-100/200	2.863	-	-	-	-	+++	++
YLS-10/35	51	+++	+++	+++	-	-	-
YLS-20/45	128	+++	++	+++	-	-	-
YLS-30/60	266	++	++	+++	-	-	-
YLS-50/60	426	++	-	+++	+++	-	-
YLS-100/55	788	-	-	-	+++	-	-
YFS-10/11	16	+++	+++	+++	-	-	-
YFS-20/15	31	+++	+++	+++	-	-	-
YFS-50/15	107	+++	++	+++	-	-	-
YFS-100/15	215	+++	-	+++	-	-	-
YCS-12/40	71	+++	+++	+++	-	-	-
YCS-12/75	132	+++	+++	+++	-	-	-
YCS-21/50	153	+++	++	+++	++	-	-
YCS-21/150	458	+++	-	+++	+++	-	-
YCS-33/60	287	+++	-	+++	-	-	-
YCS-33/150	716	-	-	-	+++	-	-
YCS-57/70	562	++	-	+++	+++	-	-
YCS-62/150	1.330	-	-	-	+++	+++	-
YCS-93/75	990	-	-	-	+++	-	-

+++ Empfohlene Handpumpe

++ Diese Kombination Zylinder/Handpumpe liegt an der Grenze des Ölvolumens, kann aber ebenfalls gewählt werden

- Diese Kombination kann nicht gewählt werden, da das Ölvolumen der Handpumpe nicht ausreicht oder wesentlich zu hoch ist



Auswahltable für doppeltwirkende Systeme

Modell	Ölvolumen cm ³	Handpumpen zweistufig HPH-2/0,7A 700 cm ³	Handpumpen zweistufig HPH-2/2A 2.000 cm ³	Handpumpen zweistufig HPH-2/4A 4.000 cm ³	Handpumpen zweistufig HPH-2/6,5A 6.500 cm ³	Handpumpen zweistufig HPH-2/10A 10.000 cm ³
YCH-33/150	716	++	+++	-	-	-
YCH-33/250	1.200	-	+++	++	-	-
YCH-62/250	2.220	-	+++	+++	-	-
YCH-93/250	3.320	-	-	+++	++	-
YCH-100/40	578	+++	+++	-	-	-
YCH-140/200	4.080	-	-	+++	++	-
YH-5/30	21	+++	-	-	-	-
YH-5/80	57	+++	-	-	-	-
YH-5/150	106	+++	-	-	-	-
YH-10/30	44	+++	-	-	-	-
YH-10/80	116	+++	-	-	-	-
YH-20/50	142	+++	++	-	-	-
YH-10/150	218	+++	-	-	-	-
YH-10/250	363	+++	++	-	-	-
YH-20/150	424	+++	+++	-	-	-
YH-20/250	707	++	+++	-	-	-
YH-30/200	884	-	+++	-	-	-
YH-30/350	1.547	-	+++	-	-	-
YH-50/150	1.064	-	+++	-	-	-
YH-50/350	2.481	-	++	+++	-	-
YH-50/500	3.544	-	-	+++	++	-
YH-70/150	1.478	-	+++	-	-	-
YH-70/350	3.449	-	-	+++	++	-
YH-100/50	716	+++	+++	-	-	-
YH-100/150	2.148	-	+++	+++	-	-
YH-100/350	5.010	-	-	++	+++	-
YH-100/500	7.157	-	-	-	++	+++
YH-200/150	4.253	-	-	+++	+++	-
YH-200/350	9.924	-	-	-	++	+++
YH-200/500	14.177	-	-	-	-	+++

+++ Empfohlene Handpumpe

++ Diese Kombination Zylinder/Handpumpe liegt an der Grenze des Ölvolumens, kann aber ebenfalls gewählt werden

- Diese Kombination kann nicht gewählt werden, da das Ölvolumen der Handpumpe nicht ausreicht oder wesentlich zu hoch ist



Ausfahrzeiten-Tabelle

Handpumpen

Die angegebenen Werte entsprechen bei Handpumpen der Anzahl der Pumphübe, die notwendig sind, um 10 mm Zylinderhub zu erreichen.

Motorpumpen

Bei den Motorpumpen ist die Ausfahrzeit in mm/Sekunde angegeben.

Doppeltwirkende Hydraulikzylinder

Bitte beachten Sie, dass doppeltwirkende Zylinder (YCH, YH und YEHA) grundsätzlich schneller ein- als ausfahren. Die Zeiten halbieren sich nahezu.

Tankvolumen

Die Tankvolumen der Handpumpen müssen mindestens den Ölvolumen aller angeschlossenen Hydraulikzylinder (plus Reserve) entsprechen. Bei den Tankvolumen der Motorpumpen sollte das Ölvolumen mindestens doppelt so groß sein, wie das Volumen aller angeschlossenen Hydraulikzylinder. Ausnahmen sind möglich. Bei Dauereinsätzen und möglicher Erwärmung sollte eine größere Reserve eingeplant werden.

Handpumpen

Zylinder- klasse t	Anzahl Pumpehübe für 10 mm Hub	
	HPS-2/0,7 A bis HPS-2/10 A ND	HPS-1/0,7 A bis HPS-2/10 A HD
5	1	4
10	1	7
15	2	11
20	2	14
21	2	15
23	3	17
30	3	22
33	4	24
50	5	35
57	6	40
62	7	44
70	8	49
85	9	61
93	10	66
100	11	72
140	15	100
200	22	142
220	24	157
340	32	205
430	47	308
560	62	402
670	74	481
880	97	628

ND = Niederdruckstufe (Leerhub, d.h. Ausfahren ohne Last)
HD = Hochdruckstufe (Lasthub)



Motorpumpen

Zylinder- klasse	Ausfahrzeit in mm/Sekunde												
	PY-04	PY-04	PY-07	PY-07	PY-11	PY-11	PY-22	PY-22	PYE-40	PYE-55	PYE-75	PYE-110	PYE-180
t	ND	HD	ND	HD	ND	HD	ND	HD	HD	HD	HD	HD	HD
5	99,9	5,4	155,9	14,2	–	–	–	–	63,8	–	–	–	–
10	48,7	2,6	75,9	6,9	103,5	11,5	–	–	31,1	46	69	–	–
15	33,3	1,8	51,9	4,7	70,8	7,9	–	–	21,2	31,5	47,2	62,9	–
20	25,0	1,4	39,0	3,5	53,2	5,9	106,9	12,4	15,9	23,6	35,4	47,3	75,0
21	23,2	1,3	36,1	3,3	49,3	5,5	99,1	11,5	14,8	21,9	32,8	43,8	69,5
23	21,3	1,2	33,2	3,0	45,3	5,0	91,1	10,6	13,6	20,1	30,2	40,3	63,9
30	16,0	0,9	24,9	2,3	34,0	3,8	68,4	7,9	10,2	15,1	22,7	30,2	48,0
33	14,8	0,8	23,1	2,1	31,5	3,5	63,4	7,4	9,5	14	21	28,0	44,5
50	10,0	0,5	15,6	1,4	21,2	2,4	42,6	4,9	6,4	9,4	14,1	18,8	29,9
57	8,8	0,5	13,7	1,2	18,7	2,1	37,7	4,4	5,6	8,3	12,5	16,7	26,4
62	8,0	0,4	12,4	1,1	17,0	1,9	34,1	4,0	5,1	7,5	11,3	15,1	24,0
70	7,2	0,4	11,2	1,0	15,3	1,7	30,7	3,6	4,6	6,8	10,2	13,6	21,5
85	5,8	0,3	9,0	0,8	12,3	1,4	24,7	2,9	3,7	5,4	8,2	10,9	17,3
93	5,4	0,3	8,4	0,8	11,4	1,3	22,9	2,7	3,4	5,1	7,6	10,1	16,1
100	4,9	0,3	7,7	0,7	10,5	1,2	21,1	2,5	3,2	4,7	7,0	9,3	14,8
140	3,5	0,2	5,5	0,5	7,5	0,8	15,0	1,7	2,2	3,3	5,0	6,7	10,6
200	2,5	0,1	3,9	0,4	5,3	0,6	10,7	1,2	1,6	2,4	3,5	4,7	7,5
220	2,2	0,1	3,5	0,3	4,8	0,5	9,6	1,1	1,4	2,1	3,2	4,3	6,8
340	–	–	2,7	0,2	3,7	0,4	7,4	0,9	1,1	1,6	2,4	3,3	5,2
430	–	–	1,8	0,2	2,4	0,3	4,9	0,6	0,7	1,1	1,6	2,2	3,4
560	–	–	1,4	0,1	1,9	0,2	3,8	0,4	0,6	0,8	1,2	1,7	2,6
670	–	–	1,1	0,1	1,6	0,2	3,1	0,4	0,5	0,7	1,0	1,4	2,2
880	–	–	0,9	0,1	1,2	0,1	2,4	0,3	0,4	0,5	0,8	1,1	1,7

ND = Niederdruckstufe (Leerhub, d.h. Ausfahren ohne Last)

HD = Hochdruckstufe (Lasthub)

– = Kombination nicht empfehlenswert, bzw. nicht möglich



Hydraulischer Wagenheber Modell HWH KS PROLINE

Zum einseitigen Anheben von Fahrzeugen (die gehobene Last muss mechanisch mit z. B. Unterstellböcken abgesichert werden).

Ausstattung und Verarbeitung

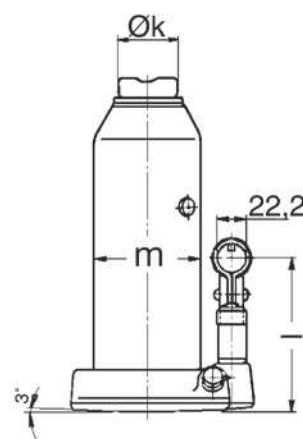
- Hublasten von 2 t bis 30 t.
- Ausführungen mit hydraulischem Kolben und mechanischer Spindel bzw. mit 2 hydraulischen Kolben.
- Ab einer Tragfähigkeit von 20 t mit Tragebügel ausgestattet.
- Besonders niedrige Bauform bei Modell HWH 2K/D (inkl. 1 Druckstück zur Hubverlängerung).
- Mit eingebautem Überdruckventil für längere Lebensdauer des Gerätes.
- Integriertes Schraubsenzventil für ein kontrolliertes Absenken der Last.



Technische Daten Modell HWH KS PROLINE 2 Kolben

Modell	Art.-Nr.	Tragfähigkeit kg	Gewicht kg
HWH 2K 3,0	032301016	3.000	4,87
HWH 2K 5,0	032304001	5.000	6,3
HWH 2KS 10,0	032304002	10.000	8,8
HWH 2KS 12,0	032307014	12.000	11,0
HWH 2K NB 10,0**	032306034	10.000	7,9
HWH 2K/D 10,0*	032304003	10.000	6,5

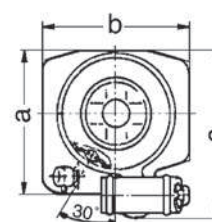
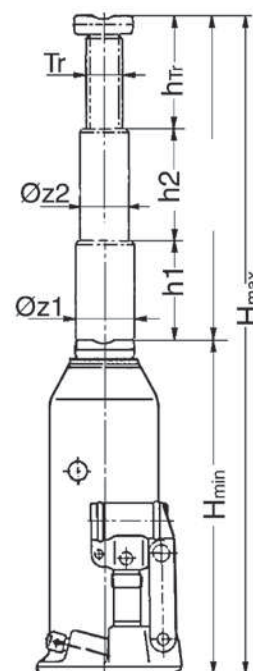
*mit auswechselbarem Druckstück (Höhe 45 mm)
 **horizontale Pumpeinheit



Abmessungen Modell HWH KS PROLINE 2 Kolben

Modell	HWH 2K 3,0	HWH 2K 5,0	HWH 2KS 10,0	HWH 2KS 12,0	HWH 2K NB 10,0**	HWH 2K/D 10,0*
H min., mm	185	215	200	230	175	120
H max., mm	400	520	530	570	385	230
h1, mm	110	145	130	130	104	54
h2, mm	105	160	132	125	106	56
hTr, mm	-	-	68	85	-	-
Ø k, mm	60x35	43	40	48	43	38
l, mm	115	134	116	53	136	112
m, mm	80	90	116	133	116	116
Tr, mm	-	-	32x5	40x6	-	-
Ø z1, mm	32	39	52,58	61,5	52,5	52,5
Ø z2, mm	23	29	39,5	48,5	39,5	39,5

*mit auswechselbarem Druckstück (Höhe 45 mm)
 **horizontale Pumpeinheit



Technische Daten Modell HWH KS PROLINE Kolben/Spindel

Modell	Art.-Nr.	Tragfähigkeit kg	Gewicht kg
HWH KS 2,0	032300002	2.000	2,9
HWH KS 3,5	032302004	3.500	2,9
HWH KS 5,0	032303000	5.000	3,9
HWH KS 8,0	032305003	8.000	5,7
HWH KS 10,0	032306026	10.000	5,7
HWH KS 12,0	032307006	12.000	7,1
HWH KS 15,0	032308002	15.000	8,3
HWH KS 20,0	032309009	20.000	10,7
HWH KS 25,0	032310007	25.000	13,1
HWH KS 30,0	032311003	30.000	14,5

Abmessungen Modell HWH KS PROLINE Kolben/Spindel

Modell	HWH KS 2,0	HWH KS 3,5	HWH KS 5,0	HWH KS 8,0	HWH KS 10,0	HWH KS 12,0	HWH KS 15,0	HWH KS 20,0	HWH KS 25,0	HWH KS 30,0
H min., mm	170	170	212	220	220	230	230	240	240	240
H max., mm	377	377	462	480	480	497	495	505	515	482
h1, mm	115	115	150	150	150	157	155	155	157	142
hTr, mm	92	92	100	110	110	110	110	110	118	100
Ø k, mm	28	28	40	48	48	48	60	60	65	65
l, mm	113	113	113	116	116	116	116	116	120	116
m, mm	58	58	65	80	80	90	95	116	133	133
Tr, mm	20x4	20x4	24x5	32x5	32x5	35x6	40x6	45x6	48x6,35	48x6,35
Ø z1, mm	24,9	24,9	29,9	39,5	39,5	43,5	48,5	54,5	59,5	61,5



Universalheber Modell JH

Tragfähigkeit 2 - 50 t

Hydraulische Universalheber finden Sie in fast allen Werkstätten, wo Lasten gehoben bzw. abgesenkt werden. Als klassischer Wagenheber wird er überall eingesetzt. Durch die zusätzlich heraus-schraubbare Spindel entfällt in der Regel der Leerhub bzw. ein zusätzliches Unterbauen.

Ausstattung und Verarbeitung

- Robuste, langlebige Konstruktion.
- Druckbegrenzungsventil
- Feinfühliges Ablassventil mit Kugelsitz.
- Zusätzlicher Spindelhub (bis 20 t).
- Geriffelte Druckstücke.
- Große Grundfläche gewährleistet gute Standsicherheit.
- Modell JH-50-2 mit zweistufigem Fördervolumen.
- Einschliesslich Pumpenhebel.



JH-50-2

Technische Daten Modell JH

Modell	EAN-Nr. 4025092*	Tragfähigkeit t	Hub mm	Zusätzlicher Spindelhub mm	Bauhöhe eingefahren mm	Grundplatte mm	Pumpe	Gewicht kg
JH-2 A	*162722	2	115	50	181	90x95	1-stufig	2,7
JH-4 A	*162739	4	126	60	205	115x110	1-stufig	3,7
JH-6 A	*162746	6	130	75	219	115x110	1-stufig	4,7
JH-8 A	*162753	8	152	70	225	120x120	1-stufig	5,7
JH-12 A	*162760	12	153	80	240	140x130	1-stufig	8,0
JH-20 A	*162777	20	153	80	240	160x155	1-stufig	11,0
JH-30	*154352	30	180	-	280	210x180	1-stufig	22,0
JH-50-2	*154376	50	178	-	305	255x190	2-stufig	53,0

Maschinenheber Modell MH

Zum Heben von schweren Maschinen und anderen Lasten.

Ausstattung und Verarbeitung

- In jeder Lage einsetzbar.
- Heben durch Handpumpe.
- Senken durch feinfühliges Senkventil.
- Mit Tragegriff für Modell MH 50 und MH 100.
- Mit Fahrwerk bei Modell MH 250.
- Druckbegrenzungsventil für längere Lebensdauer des Gerätes.
- Eingebaute Hubbegrenzung.
- Niedrige Ansetzhöhe der Klaue.
- Drehbare Klaue (Modell MH 50 und MH 100)
- Große Bodenplatte für hohe Standsicherheit.
- Stabile Konstruktion mit hartverchromter Kolbenstange.



Technische Daten Modell MH

Modell	Art.-Nr.	Tragfähigkeit kg	Hub mm	Ansetzhöhe min. mit Klaue mm	Ansetzhöhe min. mit Kopf mm	Pumphebelkraft bei Volllast daN	Gewicht kg
MH 50	040014771	5.000	205	≤ 25	≤ 368	38	25
MH 100	040014772	10.000	230	≤ 25	≤ 420	40	35
MH 250	040014773	25.000	215	≤ 58	≤ 505	40	109

Abmessungen Modell MH

Modell	MH 50	MH 100	MH 250
A, mm	393	449	-
B, mm	320	325	459
C, mm	213	205	420
D, mm	115	120	220
E, mm	53	55	90
G, mm	25	30	58
H, mm	368	420	505
H1, mm	573	650	720
H2, mm	205	230	215
J, mm	77	74,5	142,5
K, mm	93	108	175
L, mm	520	520	920/840
M, mm	740	745	1.305/1.225
N, mm	140	170	210/283
Ø Z, mm	76	91	155

