

Lanové kladkostroje SH

10. 2019



Partner of Experts

STAHL
CraneSystems 

Lanové kladkostroje SH

Program lanových kladkostroju SH je v celosvětovém měřítku mnohostranně využíván, protože ideálně spojuje kvalitu, široký sortiment, výkon i ekonomiku. Lanové kladkostroje SH jsou kompaktní, velmi výkonné, vyznačující se velmi snadnou údržbou. Koneční uživatelé, výrobci jeřábů a firmy provádějící servis zdvihacích zařízení oceňují stavebnicový systém, jehož základem jsou osvědčené komponenty, které vyžadují minimální údržbu. Sériová výroba standardních komponentů přináší ekonomické výhody i Vám. A ve spojení s precizní výrobou je lanový kladkostroj SH všeobecně uznávaným výrobkem nejvyšší kvalitativní úrovně.

Stavebnicový systém umožňuje využívat takřka nespočetné množství kombinací konstrukčních skupin tak, aby byly splněny Vaše individuální požadavky. V případě série SH od firmy STAHL CraneSystems je Vám k dispozici pět konstrukčních velikostí s 26 variantami co se týče zátěže a to od nosnosti 500 kg až do 25.000 kg. Lanové kladkostroje mohou být používány jako stacionární nebo s pojezdem ať už pro standardní nebo speciální jeřáby, eventuálně jako součást větších konstrukčních celků. V případě zvláštních požadavků naši experti z technického oddělení zpracují odpovídající speciální řešení na míru.

Můžeme dodat různá zvláštní provedení, např. pro činnost ve venkovním prostředí bez ochranné stříšky, v případě stříkající vody je pak nutné provedení s krytím IP 66. V případě nebezpečí tvorby kondenzátu nebo při arktických teplotách je nutno použít vytápění i v klidovém stavu. Lanového kladkostroje SH můžete použít dokonce i v prostředí s nebezpečím výbuchu. Na přání Vám je k dispozici veškerý výrobní program lanových kladkostroju v nevýbušném provedení pro zónu 1, zónu 2, zónu 21 nebo zónu 22. Nikoliv bezdůvodně patří firma STAHL CraneSystems mezi výrobce, kteří mají vedoucí postavení na trhu se zvedací technikou a to i pro zdvihací zařízení v nevýbušném provedení.

Fakta

- 5 konstrukčních velikostí umožňujících sestavení 26 rozdílných nosností
- stacionární provedení a různé pojezdy vhodné pro použití i na jiných zařízeních
- kompaktní konstrukční provedení ve tvaru U
- maximálně bezúdržbové provedení, minimální opotřebení, velká životnost
- standardní vybavení se dvěma rychlostmi zdvihu a pojezdu
- pozvolná rozjezdová a dojezdová rampa
- standardní použití vysoce jakostních bezpečnostních prvků zajišťujících vysokou bezpečnost práce
- možné provedení odolné proti výbuchu dle norem ATEX a IECEx



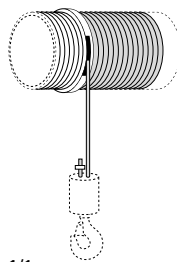
Jednonosíkové pojezdy KE
s lanovými kladkostroji řady SH
jsou k dispozici jako standard
pro zátěže až 16.000 kg.

Konstrukční typy a varianty pojezdů

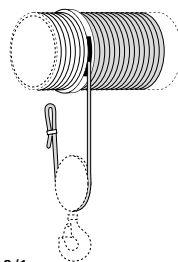
Různá konstrukční provedení a varianty pojezdů pro lanové kladkostroje SH jsou zárukou jejich využití pro rozmanité aplikace. Zcela individuálně podle Vašich specifických požadavků „na míru“ vyrobený kladkostroj v provedení pro zvedání nebo tahání, pro aplikaci s pojezdem nebo jako stacionární součást většího zařízení. Pojezdy jsou vždy vybaveny dvěma rychlostmi ale i zde můžeme vyhovět Vaším přáním a můžeme realizovat i jiné než obvyklé pojezdové rychlosti. Naše lanové kladkostroje jsou celosvětově známy tím, že jsou flexibilně a mnohostranně použitelné. Kompaktní rozměry a maximální dosah pomáhají optimálně využít každou výrobní halu.

Jednodrážkový lanový bubek

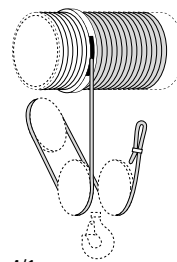
Provedení s jednodrážkovým lanovým bubnem nachází uplatnění u stacionárních zvedacích nebo tažných zařízení, které lze kombinovat s různými variantami pojezdů.



1/1



2/1

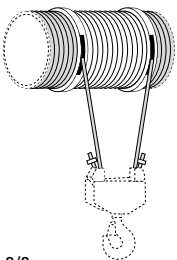


4/1

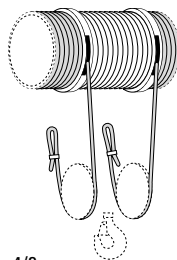
Standardní lanování

Dvodrážkový lanový bubek

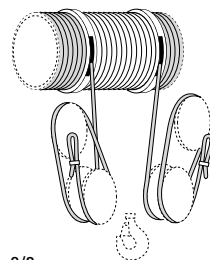
Jestliže není žádoucí, aby se při zvedání nebo spouštění zátěž horizontálně posouvala, doporučujeme použít lanový bubek se dvěma drážkami (levý/pravý závit). I toto provedení se dá samozřejmě používat nejen jako stacionární, ale také v kombinaci s různými pojezdy.



2/2

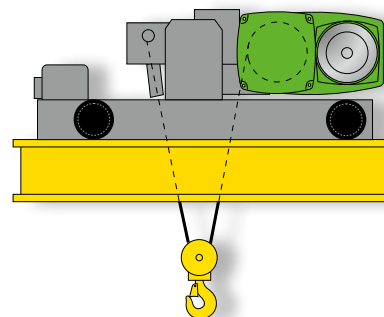
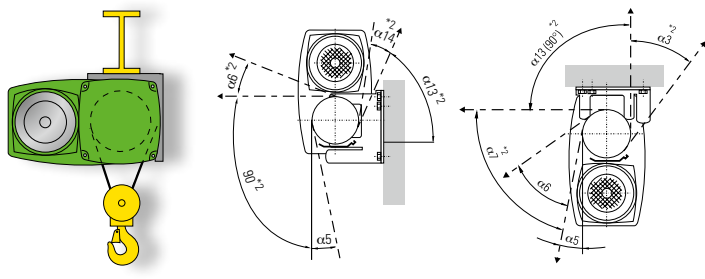


4/2



8/2

Lanování bez pohybu háku

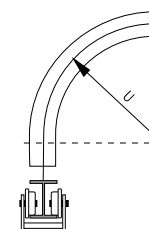
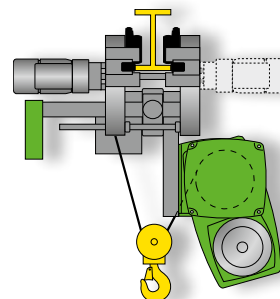
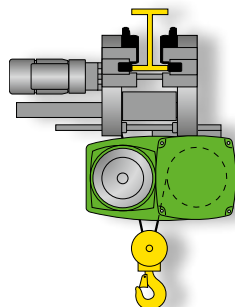
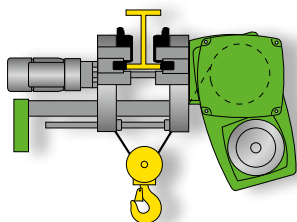


Stacionární provedení

Lanový kladkostroj SH ve stacionárním provedení je možné použít pro zvedání nebo tah v jakémkoliv strojním zařízení. Podle způsobu využívání je možné definovat různý úhel odvíjení lana, rozličné způsoby upevnění kladkostroje a polohu zdvihového motoru.

Dvoukolejnicový pojezd OE

Dvoukolejnicový pojezd OE je navržen pro dvounosíkové mostové jeřáby. Velmi kompaktní konstrukční provedení se vyznačuje maximálním dosahem háku a malou konstrukční výškou, čímž je dosaženo optimálního využití prostoru haly. Dvoukolejnicový pojezd je v celém rozsahu nosností dodáván pro různé rozchody kolejnic a samočinně vyrovnává nerovnosti dráhy kočky.



Jednonosíkový pojezd KE

Jednonosíkový pojezd KE se používá na jeřábových drážkách a mostových jeřábech s jedním nosníkem. Obzvláště nízké zástavbové rozměry umožňují realizovat i v nízkých prostorách velké zdvihy háku.

Jednonosíkový pojezd UE

Tento pojezd se vyznačuje minimální průjezdnou šířkou a v důsledku toho se jedná o vhodný pojezd pro úzké prostory. Používá se na jeřábových drážkách a mostových jeřábech s jedním nosníkem.

Natáčivý pojezd DKE

Pro zakřivené dráhy s malými poloměry ohybu je určen natáčecí pojezd DKE. Podle poloměru zatáček, šířky pojezdového nosníku a délky intenzivního využívání je pojezd vybaven jedním nebo dvěma hnacími motory. Horizontální kladky podléhají minimálnímu opotřebení. Natáčivý pojezd DKE je určen pro nosnost až 10.000 kg.

- Standardní provedení
- Volitelné provedení

Typ	Nosnost [kg]	Stacionární	Dvoukolejnicový pojezd OE	Jednonosíkové pojezdy		
				KE	UE	DKE
SH 3	3.200	■	■	■	■	■
SH 4	6.300	■	■	■	■	■
SH 5	10.000	■	■	■	■	■
	12.500	■	■	■	■	□
SHR 6	16.000	■	■	■	■	□
SH 6	25.000	■	■	□	■	□

Technika

Je to uklidňující pocit vědět, jaká spolehlivá technika se skrývá v lanovém kladkostroji SH. Maximálněbezúdržbové komponenty modulárně koncipovaného lanového kladkostroje jsou navzájem optimálně sladěny. Zaručují konstantní výkonnost, vysokou účinnost a dlouhou životnost. Sériově vyráběné bezpečnostní komponenty, jako jsou koncové vypínače pohonů, obvody na monitorování teploty motorů a i jistění proti přetížení nebo jako volitelný doplněk dodávaná přídatná brzda, zvyšují bezpečnost zdvihacího zařízení.

1 Lano a vedení lana



- vysoce ohebná speciální lana s dlouhou životností
- osvědčené vodící matice z šedé litiny nepodléhají teplotním omezením
- materiál GJS (dřívější označení GGG 40) je vhodný pro nejvyšší i nejnižší teploty
- zařízení pro napínání lana v rozsahu 360°, díky němu je vyloučen stav prověšeného lana

2 Lakování



- standardní lakování RAL 6018 žlutozelená a RAL 7021 černošedá barva
- vysoce jakostní základní a vrchní laky pro standardní použití
- speciální laky pro venkovní nebo korozivní prostředí
- možno dodat v barvě dle přání zákazníka

3 Snímání zatížení



- neustálé elektronické monitorování hmotnosti zavěšeného břemena
- při vícenásobném lanování je zátěž určována v upevňovacím bodě lana

4 Převodovka zdvihu

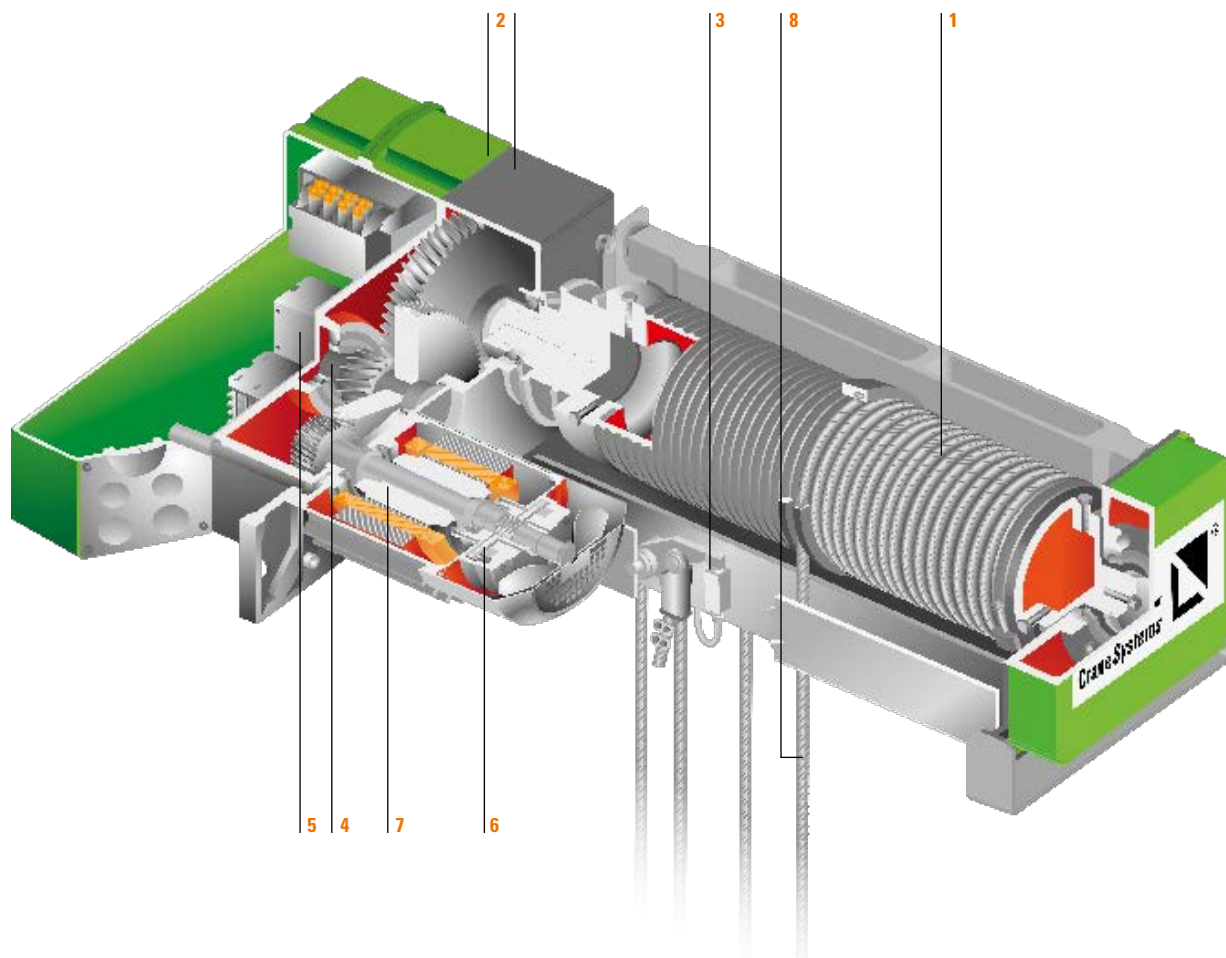


- všechny stupně převodovky jsou mazány olejovou lázní s dlouhou životností
- minimální zdroj hluku díky moderní technologii výroby

5 Vyhodnocovací jednotka SMC / SLE



- monitorování provozu stroje
- redukce zátěže omezením typování během provozu
- zařízení je dodáváno se všemi obvyklými řídicími napětími
- vysoká spolehlivost provozu zařízení díky předimenzovaným stykačům
- kontrola teploty motorů zdvihu a pojezdu



6 Brzda



- bezúdržbová, bezazbestová brzda, jež nevyžaduje žádné další nastavování
- velká životnost díky robustní konstrukci
- brzda je lehce přístupná a tím snadno nastavitelná
- řízení motoru zajišťuje minimální opotřebení brzd
- krytí IP 65

7 Motor



- speciální motory pro zdvihací zařízení
- různé zařazení dle ISO, vysoký zatěžovatel a velká četnost spínání
- krytí IP 55, teplotní třída F
- motor je umístěn mimo lanový buben, což zajišťuje velmi dobré chlazení motoru a jeho snadnou přístupnost
- monitorování teploty motoru

8 Vedení lan



- optimální poměr mezi průměrem bubnu a průměrem kladek zajišťuje minimální opotřebení lana
- ohebné drátěné lano s vysokou životností
- vodící kladky odolné vůči opotřebení, drážky na lanovém bubnu jsou velmi jemně opracovány a tím šetří lano
- lanový buben je snadno přístupný pro výměnu lana
- robustní kladnice s mohutným hákem a malou konstrukční výškou

Volitelné doplňky

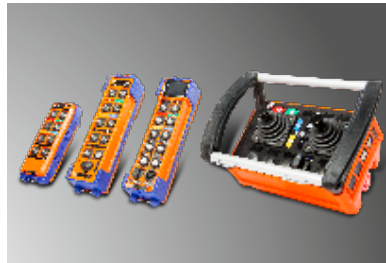
Stále je co zlepšovat ... I když je sériově vyráběný lanový kladkostroj SH prvotřídní, pořád máte možnost jej díky mnoha mechanickým, elektrickým a elektronickým doplňkům vylepšit tak, aby byl ještě bezpečnější, hospodárnější a co do obsluhy komfortnější. Přitom se navíc zvýší jeho životnost. Pomocí programových doplňků si zvýšíte výkonnost svého lanového kladkostroje a přizpůsobíte si jej individuálně Vaším požadavkům. Zde Vám ukážeme některé příklady volitelných doplňků. Pokud byste požadovali další vyčerpávající informace, navštivte, prosím, naši internetovou stránku www.stahlcranes.com nebo se s námi jednoduše přímo spojte.

Podvěsné ovladače



- robustní ovladač s tlačítkem pro nouzové zastavení s kabelem pro přenos signálů
- spínací prvky pro zdvih, pojezd kočky a pojezd jeřábu jsou vždy dvoustupňové
- krytí IP 65
- jednoduše lze přidat další tlačítka např. pro houkačku
- jako volitelný doplněk může být zobrazována hmotnost břemene; všechna zobrazená data je možné zobrazit na notebooku pomocí vyhodnocovací jednotky SMC

Dálkové ovládání



- tlačítkový ovladač s přichycením na pásek, volitelně též se zpětným hlášením od jeřábu
- vysílač s joystickem v provedení s nosným popruhem
- automatické nabíječky akumulátorů včetně výměnných akumulátorů
- robustní plastové pouzdro, krytí IP 65
- frekvenční pásmo v okolí 2,4 GHz
- další typy dálkového ovládání na vyžádání

Vačkový koncový spínač



- standardně je vačkový koncový spínač umístěn na převodovce a slouží ke spínání nejvyšší a nejnižší pracovní a nouzové polohy háku
- volitelně je možné přepínač vybavit až osmi přepínacími prvky; tak je možné definovat event. další provozní polohy háku

Vyhodnocovací jednotka SMC



- neustálé monitorování zatížení břemenem a to i při zastaveném zdvihacím mechanismu
- jistění proti přetížení systémem kontroly zátěže ALC
- průběžné sledování zatížení, vyhodnocení průběhu zátěže a definování zařazení zdvihadla
- sběr provozních dat, např. počet provozních hodin, způsob zatěžování, spínání motorů, tipovací režim apod.
- komunikace s PC

Koncový spínač pojezdu



- koncový vypínač pojezdu kočky
- omezení pojezdu kočky v obou směrech
- přepínání z vyšší na nižší rychlost pojezdu
- kontakty vypínače dimenzovány na řídicí proud
- krytí IP 66

Zobrazení zátěže



- k dispozici Vám je velkoformátový červeně svítící sedmissegmentový zobrazovač velikosti zátěže SLD (Stahl Load Display) s různými rozhraními, včetně CAN
- výška číslic je volitelná 60, 100 nebo 150 mm
- díky užití standardního zátěžového čidla není zapotřebí další přídavné čidlo instalovat

Signální hlásič



- na zdvihací zařízení je možno nainstalovat optické a akustické hlásiče, jako je houkačka nebo výstražné světlo
- hlásiče mohou být ovládány spínačem na ovladači

Ruční uvolnění brzdy zdvihacího mechanismu

- zařízení umožňuje manuální uvolnění brzdy zvedacího mechanismu a tím spuštění břemene při výpadku dodávky elektrické energie
- tento mechanismus je možno instalovat pro každý kladkostroj

Brzda lanového bubnu

- zvýšená bezpečnost díky redundantnímu brzdovému systému
- jako záchytná a zastavovací brzda zabraňuje při poruše převodovky svévolnému pádu břemene
- brzda je ovládána odstředivou silou nebo zabezpečovacím PLC

Řízení rychlostí frekvenčními měniči**Frekvenční měniče pro zdvih**

- pozvolný rozjezd a brzdění
- výrazné omezení kývání břemene
- rychlé a precizní polohování břemene
- redukování dynamických sil zvyšuje životnost zdvihacího motoru, převodovky a šetří celé zdvihací zařízení
- funkce ESR (Extended Speed Range) pro vyšší rychlosti zdvihání při zmenšené zátěži
- celosvětové používání všech typů frekvenčních měničů
- certifikováno podle DIN ISO 9001

Frekvenční měniče pro pojezd kočky / jeřábu

- jednoduchá instalace, nastavení parametrů a obsluha
- rozsah rychlostí standardně 1:10, volitelně až 1:30
- kompatibilní s PLC řízením nadřazených systémů (volitelně)
- je možno použít veškerá mezinárodně používaná síťová napětí
- možno dodat i v provedení pro umístění v rozvaděči

		Standard	Varianty
Teplota okolí		-20°C až +40°C	-40°C až +80°C
Krytí podle IEC/EN 60529		IP 55	IP 66
Lakování	barva	Černošedá / žlutozelená RAL 7021/6018	ve všech ostatních barvách podle vzorníku RAL
	tloušťka vrstvy	80 µm	120 µm až 320 µm
	povrchová úprava	polyuretanový krycí lak	lak na bázi epoxidové pryskyřice (240/320 µm)
Podvěsný ovladač		–	ovladač s / bez zobrazení zátěže bezdrátový ovladač s tlačítky nebo v provedení s joystickem
Řízení		zdvihový motor je připojen pomocí svorkovnice	kompletní řízení s transformátorem a stykačem jeřábu vlastní řízení dodavatele jeřábu bez transformátoru a bez stykače jeřábu
Řízení zdvihacího motoru		s přepínatelnými póly nebo pomocí fre- kvenčního měniče, rozsah regulace 2...100 %	pomocí frekvenčního měniče, rozsah regulace 1...100 %
Řízení motoru pojezdu	50 Hz	5/20 m/min	2,5/10 m/min nebo 8/32 m/min
	60 Hz	6,3/25 m/min	3,2/12,5 m/min nebo 10/40 m/min
	50/60 Hz	2,5...25 m/min frekvenčním měničem	4,0...40 m/min frekvenčním měničem
Napájecí napětí motorů	50 Hz	380–415 V	možná všechna běžně používaná napětí
	60 Hz	440–480 V	
Lano	podle DIN EN 12385	holé nebo pozinkované	–
	bezpečnostní faktor	zpravidla $\geq 4,0$	speciální lano a zvýšený bezpečnostní faktor
Pohon lana		kladnice s hákem, vodicí kladky, závěsy lana a lano s navijením 1/1, 2/2-1, 2/1, 4/1, 4/2-1, 8/2-1 volitelně 2/2-2, 4/2-2	dvojitý hák přídavné kladnice s hákem a/nebo vodicí kladky, zvláštní způsob lanování
Koncový vypínač	koncový vypínač zdvihu	pro provozní nejvyšší a nejnižší polohu háku a vypnutí pohonu zdvihu při nejvyšší nouzové poloze háku	s přídavnými spínači pro další polohy zastavení háku
	koncový vypínač pojezdu	–	až čtyři spínací funkce – vypnutí vpřed, vzad, v obou směrech jízdy, volitelné vzdálenosti
Vypnutí při přetížení		SLE	SMC
	signální hlásič	–	houkačka, blikající světlo
	vizualizace	–	velkoformátový zobrazovač zatížení SLD, zobrazení v ovladači, možné zobrazení na PC
	výměna dat	–	RS 232, RS 485, CAN
Monitorování teploty zdvihacího / pojezdového motoru		teplotní čidlo PTC, včetně vypínacího obvodu	–
Mechanické zabezpečení		podpěra při poškození kola	záchytná pojistka kola, pojistka při zvedání
		nárazník u všech pojezdů	koncové zarážky na všech drahách
Brzda zdvihacího mechanismu		jednokotoučová pružinová brzda s bezazbestovým brzdovým obložením	ruční uvolnění brzd nebo redundance pohonů díky zdvojení pohonu (TDC)
			brzda lanového bubnu
			kontrola vůle
			monitorování opotřebení

Engineering

Engineering znamená inovativní a individuální projekční činnost. Požadavky kladené na přepravu a manipulaci s materiálem je nutné vždy definovat znovu dle posledního vývoje zdvihací techniky. A to je úkol našich expertů. Ti vyvíjejí z široké palety standardních komponentů moderní, individuální a speciální řešení. Málokterý z ostatních výrobců zdvihací a jeřábové techniky Vám může nabídnout takovéto množství precizně koncipovaných zvláštních řešení v té nejvyšší kvalitě.

Základem je modulární výrobní program lanových kladkostrojů SH vyznačujících se kompaktním konstrukčním provedením, nízkou konstrukční výškou, dvoudrážkovými lanovými bubny, pohony s frekvenčními měniči a koncepcí zdvojených pohonů (Twin Drive Concept).

Různé způsoby lanování, zavěšení háků, vedení lan – to jsou ideální předpoklady pro použití při stavbě rozličných strojů a zařízení. Naše síla tkví ve specifických systémových řešeních, jež jsou individuálně přesně přizpůsobena Vaším požadavkům. Poznatky a zkušenosti ze 140 let výroby zdvihací techniky určují naši flexibilitu při vývoji a realizaci optimálního řešení pro Váš projekt. Na přání můžeme všechny lanové kladkostroje i ve zvláštním provedení dodat v nevýbušném provedení pro zóny 1, 2, 21 a 22.

Fakta

- individuální návrh zdvihacího mechanismu pro váš projekt
- každý kladkostroj obsahuje 140leté poznatky a know-how
- krátká doba vývoje
- hospodárnost díky stavebnicovému systému
- propracovanost díky aplikaci osvědčených standardních komponent
- vysoká jakost a spolehlivost díky vlastní výrobě
- volitelně jsou k dispozici veškerá provedení i v nevýbušném provedení podle norem ATEX a IECEx



Příklad 1 Koncepce zdvojeného pohonu TDC

Koncepce zdvojeného pohonu TDC (Twin Drive Concept) představuje nekompromisní řešení pro zdvihací mechanismy podle DIN EN 14492-2, Dodatek B. Kladkostroje v provedení TDC jsou určeny pro transport hořlavých kapalin a nebezpečných materiálů, jako jsou kyseliny, louhy a plyny, nebo pro transport materiálu nad plynovody a kyselinovody. Standardně jsou vybaveny dvěma motorovými pohonnými jednotkami. Obecně jsou oba motory řízeny synchronně. Brzdy, jež jsou umístěny u motorů, jsou navrženy tak, že v případě nouze každá z nich sama o sobě náklad udrží. Obě brzdy, jež slouží současně jako provozní a zádržná brzda, jsou ovládány společně. Monitorování veškerých pohonů lanových kladkostrojů s koncepcí zdvojeného pohonu se děje pomocí Condition Monitoring System od firmy STAHL CraneSystems.

Fakta

- TDC zabraňuje propadnutí nákladu při poruše pohonného mechanismu
- neustálé monitorování stavu brzdy, pohonu a zatížení
- dva synchronně řízené zdvihací motory s brzdami
- dvě brzdy s možností ručního uvolnění pro nouzové spuštění nákladu
- robustní, kompletně zapouzdřený systém
- využívání standardních komponent
- stejné provedení provozní a bezpečnostní brzdy
- až o 60 % vyšší nosnost při transportu nehořlavých kapalin

Konstrukční velikost	Lanování	Nosnost [kg]
SH 50 TDC	4/1	≤ 8.000
SH 60 TDC	2/1; 4/2-1	≤ 8.000
SH 60 TDC	4/1; 8/2-1	≤ 16.000

K dodání jako stacionární nebo s pojezdem.
Další provedení lze poptat.



Aplikace s lanovým kladkostrojem SH jako pomocným zdvihacím mechanismem

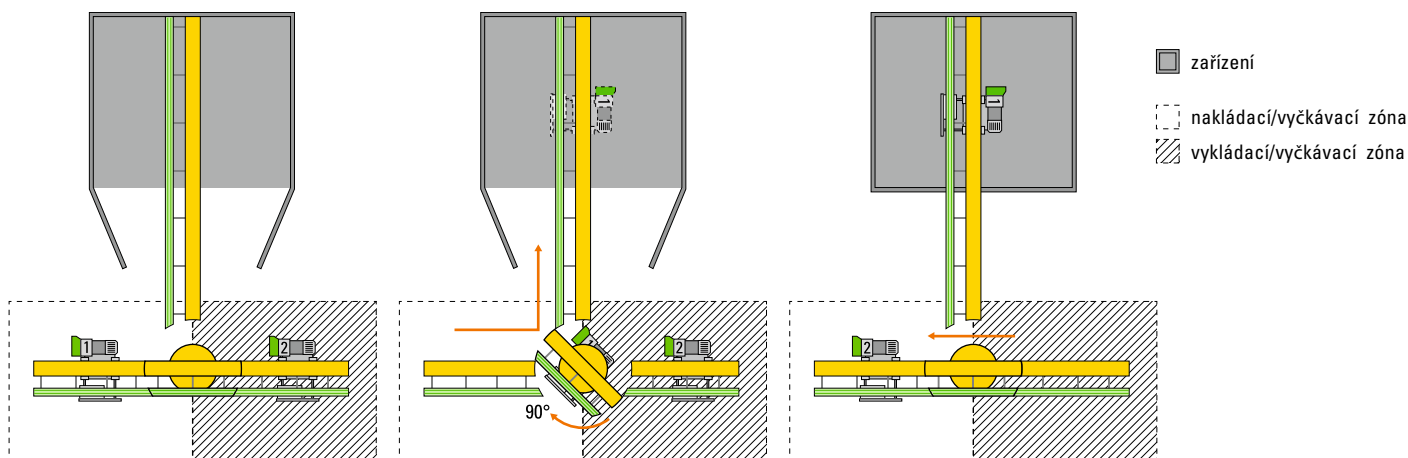
Příklad 2 Dva lanové kladkostroje SH a otáčivá výhybka

Pro zvýšení efektivity zařízení vyvinuli technici firmy STAHL CraneSystems zvláštní řešení, u něhož při najetí dvou lanových kladkostrojů SH s elektrickým pohonem do stroje je jejich řízení automaticky převzato nadřazeným systémem. Otáčení a najíždění zajišťuje elektricky řízená otáčivá výhybka. Inteligentní řízení omezování nosnosti a otočné výhybky je realizováno obvody monitorování stavu „Condition-Monitoring-System“ v kombinaci s trolejovým přenosem signálů. Systém umožňuje vyloučit přetěžování dopravního zařízení. Dosáhne-li lanový kladkostroj své maximální nosnosti, zasáhne u druhého kladkostroje zátěžové čidlo a zastaví zdvihací proces kladkostroje. Zdvihací proces bude znovu povolen teprve po složení nákladu a tedy po odlehčení kladkostroje.

K ovládání obou lanových kladkostrojů i otočné výhybky slouží standardní dálkové ovladače. Jakmile je řízení kladkostroje automaticky převzato nadřazeným řízením, může kladkostroj uvnitř daného zařízení pojíždět. Druhý lanový kladkostroj bude nyní na vykládacím místě vyložen a potom dojede na nakládací místo, kde bude naložen. První lanový kladkostroj bude pomocí dálkového ovladače ze zařízení uvolněn a přes otočnou výhybku zajede do vykládací zóny. Současný vjezd obou lanových kladkostrojů na otočnou výhybku není možný.

Fakta

- elektricky poháněná otočná výhybka
- monitorování stavu „Condition-Monitoring-System“
- dálkové ovládání s integrovaným řízením otočné výhybky
- elektricky otáčející nosný hák
- vysoké zařazení podle ISO



Příklad 3 Lanový kladkostroj SH a jeřábové komponenty pro nejnižší teploty v nevybušném provedení

V mnoha regionech světa mohou v zimě teploty klesnout až na -55°C . Tento fakt ovlivňuje ochranu proti výbuchu, elektronické obvody i mechaniku a materiál komponentů jeřábu. A právě pro oblasti s nejnižšími teplotami firma STAHL CraneSystems vyvinula zvláštní provedení lanového kladkostroje.

Přitom všechny komponenty jsou součástí standardního sortimentu.

Zdvihací ústrojí a řídicí obvody lanového kladkostroje jsou umístěny v tepelně izolovaných krytech. Jakmile senzory změří vnější teplotu nižší než -15°C , zapne se uvnitř krytu topné těleso v nevybušném provedení. Topení ve všech motorech, které bude působit v klidovém stavu, spolehlivě zabrání zamrznutí, tvorbě kondenzátu a zkřehnutí materiálu.

Zdvihací zařízení je možné ovládat dálkově. Při teplotách pod -20°C ale dojde k automatickému přepnutí z dálkového na ruční řízení. Při poklesu teplot pod -40°C se jeřáb nuceně vypne.

Aby bylo možné bezpečně provádět údržbu jeřábu i v zimním období, je lávka podél jeřábového mostu oboustranně opatřena zábradlím. Podesty nad příčnický jeřábu slouží jako ochrana pohonu pojezdu a usnadňují vstup na kočku jeřábu.

Fakta

- lanový kladkostroj a komponenty jeřábu v nevybušném provedení pro zónu 1
- certifikace ATEX a IECEx
- automatické vypnutí při -40°C , skladování v klidovém stavu do -50°C
- tepelně izolované kryty zdvihacího ústrojí a řídicích obvodů
- v klidovém stavu ohřev všech motorů, které jsou v nevybušném provedení
- mosazné trolejové kartáče pro odstraňování sněhu z trolejí
- údržbářská lávka s oboustranným zábradlím



Lanový kladkостroj v nevýbušném provedení SH Ex



O firmě STAHL CraneSystems je mezinárodně známo, že se dlouhodobě zaměřuje na výrobu techniky v nevýbušném provedení a je v tomto oboru považována za jednu z vedoucích firem i v celosvětovém měřítku. Bezpečnost lidí a strojů v místech, jež jsou ohrožena výbuchem plynu nebo prachu, u nás stojí na předním místě. Nepřistupujeme na žádné kompromisy. Díky velkému počtu inovací v této oblasti jsme výrazně ovlivnili zdvihací techniku. Poznatky a znalosti získané za mnoho desetiletí práce v oboru, vlastní výzkum, schválení u Fyzikálně-technického spolkového ústavu (PTB) a na dalších zkušebních pracovištích v mnoha zemích světa podtrhují naši kompetenci. Zdvihací technika od STAHL CraneSystems se řadí mezi nejbezpečnější na trhu v mnoha oblastech – v chemickém, petrochemickém, farmaceutickém a potravinářském průmyslu, v zásobování energiemi, loďařství, off-shore i při zkapalňování zemního plynu (LNG).

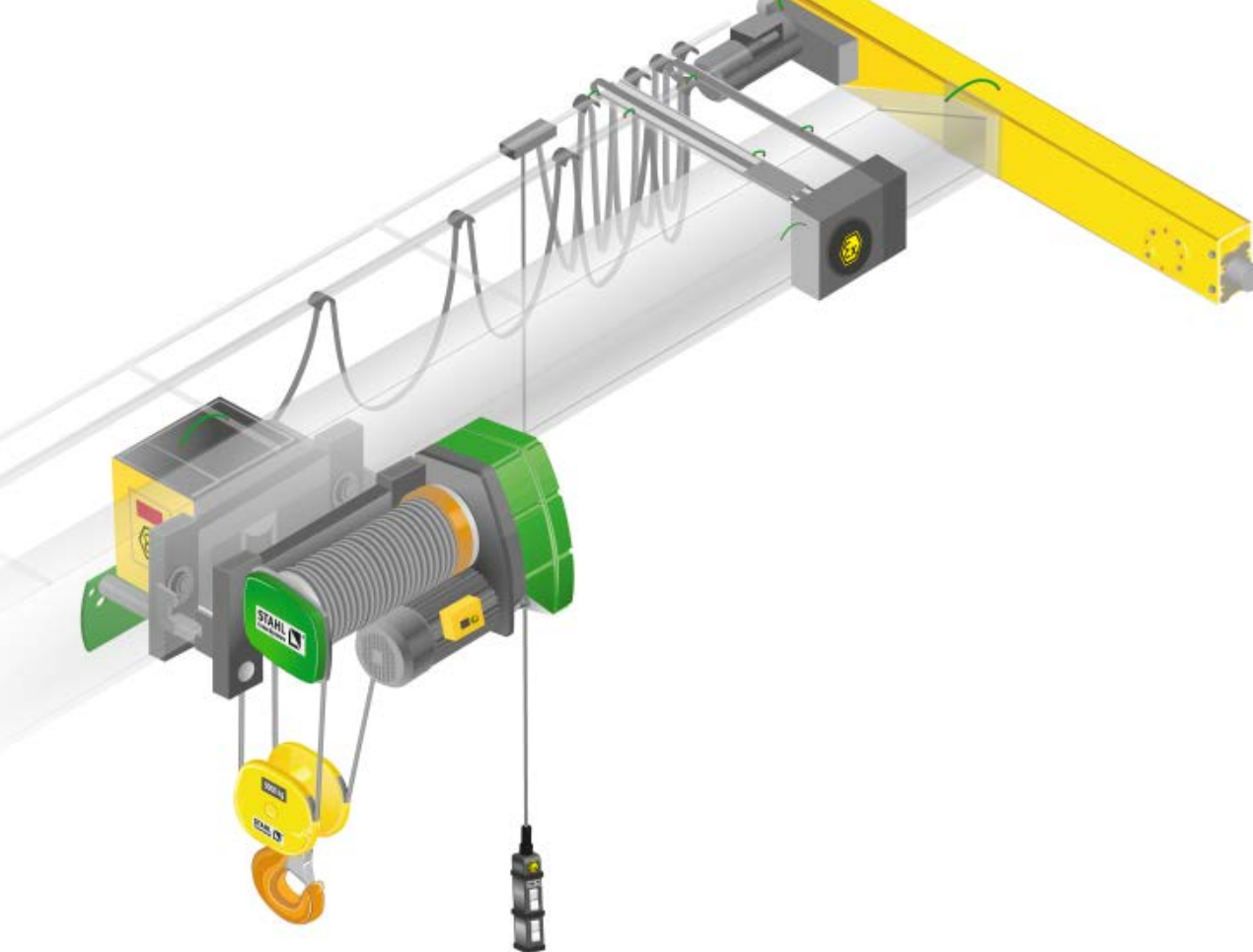
Program lanových kladkostrojų SH Ex je bez výjimky založen na stavebnicovém programu lanových kladkostrojų řady SH. Veškeré komponenty lanových kladkostrojų v nevýbušném provedení jsou našimi vlastními výrobky – od motorů a brzd až po řídicí obvody a ovladače. A právě tento nekompromisní přístup zajišťuje vysoký stupeň ochrany proti výbuchu, na niž se mohou uživatelé, výrobci jeřábů i servisní firmy v celém světě po dlouhá desetiletí spolehnout. Samozřejmě, že výrobky splňují přísné směrnice ATEX a pravidla IECEx o mechanické a elektrické ochraně proti výbuchu.

Fakta

- mezinárodní specialista na techniku v nevýbušném provedení
- celosvětově první komplexní výrobní program lanových kladkostrojų pro zóny 1, 2, 21 a 22
- základem je lanový kladkостroj SH
- provedení podle ATEX a IECEx v certifikované kvalitě
- k dispozici je i příslušenství v nevýbušném provedení

➔ Další informace najdete na www.stahlcranes.com nebo v naší brožuře „Odbornost v ochraně proti výbuchu“, kterou Vám rádi pošleme poštou.

Použití	Kategorie	Ochrana proti	Třída ochrany proti výbuchu
zóna 1	Ex II 2 G	plynu	Ex de IIB T4 Gb nebo Ex de IIC T4 Gb
zóna 2	Ex II 3 G	plynu	Ex de nA IIB T3 (T4) Gc nebo Ex de nA IIC T3 (T4) Gc
zóna 21	Ex II 2 D	prachu	Ex tb IIIC T 120 °C Db
zóna 22	Ex II 3 D	prachu	Ex tc IIIC T 120 °C Dc



Lanový kladkostroj SH Ex se dodává v provedení pro prostředí s možností výbuchu plynu – zóny 1 a 2 a pro prostředí s možností výbuchu prachu – zóny 21 a 22. Splňuje veškeré na něj kladené technické, normativní a praktické požadavky podle norem ATEX a IECEx.



Lanový kladkostroj SH Ex v nevybušném provedení dopravuje materiál šachtou přes několik podlaží chemického závodu. Jednosloupkový mostový jeřáb s nosností 5.000 kg je dálkově ovládán.

Technická podpora

Kvalita až do nejmenšího detailu – to je požadavek, k němuž se firma STAHL CraneSystems zavázala. A to nejen v případě výroby jeřábů ale i v případě technické podpory. Zdvihací a jeřábovou techniku od firmy STAHL CraneSystems najdete všude na Zemi. Zdvihací technika vyvinutá inženýry a experty, zhotovena s největší pečlivostí v souladu s námi zaručovaným standardem jakosti. Po celém světě se mnoho společností rozhodlo právě pro nejvyšší bezpečnost a kvalitu – pro výrobky firmy STAHL CraneSystems.

V našem obdoby spoléháme výhradně na výkonné profesionální prodejce jeřábů a zařízení. Pokud jde o Vaše zdvihací zařízení s jeřábem a komponenty od firmy STAHL CraneSystems, můžete od nich očekávat optimální podporu – poradenství, montáž nového zařízení, jeho kontrolu a údržbu, eventuálně případnou modernizaci, zásobování náhradními díly a školení. Spolu s dceřinými společnostmi a partnery poskytujeme celosvětově vzájemně perfektně sladěnou podporu.





Náhradní díly

Vlastní dceřiné společnosti a bezpočet partnerů po celém světě se stará o spolehlivé zásobování náhradními díly a současně také poskytuje kompetentní pomoc na místě. Dokonce i desítky let po ukončení sériové výroby jsou náhradní díly dostupné po celém světě.



Školení

Pomocí školení, seminářů a informačních materiálů neustále seznamujeme výrobce jeřábů a distributory s nejnovějším stavem techniky v této oblasti. I Vy jako koncový zákazník můžete mít z naší kompetence zisk. V našem vlastním školicím centru nebo přímo ve Vaší firmě Vám předáme praktické i teoretické vědomosti. Nabídka seminářů s jednotlivými, základními a nástavbovými kurzy zahrnuje všechny významné skupiny výrobků. Zvláštním programem rádi vyjdeme vstříc Vaším individuálním představám a požadavkům.



Firemní zákaznická služba – celosvětově dostupná

Naše firemní zákaznická služba představuje stabilní servis pro naše zákazníky. Svými znalostmi podporujeme prodejce, montéry a údržbáře Vaší zdvihací techniky. Pro profesionálně prováděnou servisní činnost a údržbu Vašich zařízení máme k dispozici moderní diagnostické přístroje a systémy pro monitorování stavu zařízení. Jste v těch nejlepších rukou nejen Vy, ale i Vaše zařízení. Nezapomeňte na to.

Naši firemní zákaznickou podporu najdete na internetové adrese: customer.service@stahlcranes.com.



MarketingPortal plus – podpora online

Na mplus.stahlcranes.com můžete jednoduše, snadno a rychle najít důležité informace které lze prohlédnout a stáhnout: brožury, produktové informace, technickou dokumentaci, výkresy, obrázky a mnoho dalšího.



Lanový kladkostroj SH v provozu

Experti všech zemí ihned rozpoznají zdvihací zařízení a jeřábové komponenty značky STAHL CraneSystems, protože lanový kladkostroj SH se v nerozmanitějších variantách a provedeních používá po celém světě. Díky inovacím, konstrukci promyšlené do těch nejmenších detailů a nejvyšší pečlivosti při výrobě, si lanový kladkostroj SH podmaňuje stále nové oblasti svého možného využívání. Tím dokazuje svou vysoce nadprůměrnou flexibilitu a hospodárnost. Firma STAHL CraneSystems je na všech kontinentech zastoupena dceřinými společnostmi, prodejci nebo partnery při stavbě jeřábů.





5

- 1 71 zdvihacích zařízení od firmy STAHL CraneSystems pracuje v nové vagonce v Bělorusku. Dvounosíkové mostové jeřáby jsou vybaveny dvěma lanovými kladkostroji SH 60 o nosnostech 16.000 kg a 20.000 kg. Jeden přídatný lanový kladkostroj SH 40 o nosnosti 5.000 kg funguje jako pomocný zdvihací prostředek.
- 2 V zařízení pro testování hřídelů pracuje portálový jeřáb se dvěma lanovými kladkostroji SH 6 se zdvojeným pohonem a jedním lanovým kladkostrojem AS 7 se speciálním jednoosíkovým pojezdem, který funguje jako pomocný zdvihací prostředek. Všechny zdvihací prostředky jsou zařazeny podle ISO M6.
- 3 V Evropě existuje pouze jediný opravárenský závod, v němž se opravují pohonné jednotky Rolls-Royce Trent, jež se používají v modelech airbusů A 330, A 340 a A 380. Je to jeden z nejmodernějších a nejpokrokověji vybavených opravárenských závodů na světě, jež používá vysoce účinný postup „Vertical Strip“. Při něm jsou využívány lanové kladkostroje STAHL CraneSystems sérií SHF 3 až SHF 6. Zdvihací zařízení pracují bez horizontálního pohybu háku a s minimálním kýváním zátěže.



6

- 5 Jeřábník dálkovým ovladačem obsluhuje jeřáb nad papírenským strojem. Papírová role, jež váží tunu, se musí otočit, aby ji bylo možné zavěsit na vstup stroje. V tomto případě zátěž zdvihají dva lanové kladkostroje SH 6 s navzájem nezávislými háky. Vzájemný rozestup kladkostrojů na společné kolejnici se dá nastavit pomocí elektrického pohonu.
- 6 Maximálně přípustná nosnost jeřábového zařízení 12.500 kg se dělí mezi čtyři lanové kladkostroje SH 30 od firmy STAHL CraneSystems. Každý lanový kladkostroj má přitom nosnost 3.200 kg. Funkce jeřábu, lanových kladkostrojů a podavače palet jsou řízeny dálkovým ovládáním.



1

1 V podniku, v němž je využíván pálicí stroj, byly nainstalovány jedno- a dvounosíkové mostové jeřáby s lanovými kladkostroji SH od firmy STAHL CraneSystems a magnetická traverza pro transport ocelových plechů o váze kolem jedné tuny. Otočný jeřáb s řetězovým kladkostrojem ST je na pracovišti podporuje – má funkci pracovního jeřábu.

2 Dva lanové kladkostroje SH s pojezdem po horní pásnici o nosnosti 7.500 kg/kladkostroj jsou synchronně ovládány pomocí dálkového ovladače. Tak mohou být bezpečně transportovány ocelové nosníky o rozdílných délkách.

3 Jednososíkový mostový jeřáb s lanovým kladkostrojem SH 40 pracuje v moderním provozu slévárny pevnostních odlitků. Zdvíhací zařízení má nosnost 4.000 kg a je vybaveno ochrannými štíty proti horku.

4 Dva dálkově řízené jednososíkové mostové jeřáby o nosnosti 6.300 kg pracují v bavorském truhlářství, které vyrábí stavební dílce z masivního dřeva. Zajišťují všechny transporty od nepracovaných dřevěných trámů až po hotové dřevěné stěny, které pak nakládají na nákladní automobily.

5 Konzolové a mostové jeřáby s lanovými kladkostroji SH od firmy STAHL CraneSystems pracují ve výrobě v Číně. Každý z nich má nosnost až 32.000 kg. Jsou využívány ve třech identických pracovních prostorech k montáži výrobních strojů.

6 Při poloautomatické výrobě betonových dílců v jedné bavorské firmě je využíván speciální stohovací jeřáb se zvedacím sloupem. Z výrobní linky zdvihá těžké betonové dílce o hmotnosti až 5.700 kg a stohuje je na transportní vozidla.



2



Argentina Austrálie Belgie Brazílie Česká republika Chile Chorvatsko **Čína** Dánsko
Egypt Ekvádor Estonsko Filipíny Finsko **Francie** Hongkong Indie Indonésie Irsko

Itálie Izrael Jižní Afrika Jižní Korea Jordánsko Kanada Kolumbie Libanon Litva Lotyšsko
Maďarsko Malajsie Mexiko Německo Nigérie Nizozemí Norsko Pakistán Peru

Polsko **Portugalsko** Rakousko Rumunsko Rusko Řecko Švédsko **Singapur** Slovensko Slovinsko **Španělsko**
Sýrie Taiwan Turecko Maďarsko Uruquay **USA VAE Velká Británie** Venezuela Vietnam

Obchodní partneři, **dceřiné společnosti**

Tyto a další brožury najdete na www.stahlcranes.com/download. Rádi Vám je také zašleme poštou.



Obchodní partner:

STAHL CraneSystems GmbH
Daimlerstr. 6, 74653 Künzelsau, Germany
Tel +49 7940 128-0, Fax +49 7940 55665
marketing.scs@stahlcranes.com
www.stahlcranes.com

a member of COLUMBUS MCKINNON
CORPORATION

Partner of Experts



Veskeré údaje vč. vyobrazení ne jsou závazné.
Změny, omyly a tiskové chyby vyhrazeny.
Vydáno v Německu číslo tiskoviny 990 328 0 CS-10.19 visuell.de