



*Patentované!
Otočné vedenie
reťaze!*



Dostupný vo verzii odolnej voči výbuchu (nájdete ho na str. 448).



Vedenie reťaze



Kvalitné, uzavreté guľôčkové ložiská a klzné vložky pre hladký a ľahký chod

Ručný reťazový kladkostroj model Yalelift 360

Nosnosť 500 - 20000 kg

Ručný reťazový kladkostroj model Yalelift 360 dokazuje, že je vhodný do prostredia ktoré presahuje požiadavky na klasický ručný reťazový kladkostroj.

Vlastnosti

- Robustné, uzavreté teleso z ocelového plechu chráni všetky vnútorné súčiastky aj v tých najtvrdších podmienkach.
- Extrémne nízka výška umožňuje maximálne využitie výšky zdvíhu.
- Revolučné otáčanie vedenia reťaze o 360° umožňuje obsluhu pracovať prakticky z akejkoľvek polohy, v tesných priestoroch, alebo nad bremenom. Yalelift je možné ovládať aj zo strany bremena, čo umožňuje použitie kladkostroja na horizontálne ťahanie, alebo napínanie. Vďaka dodatočnej prispôsobivosti nie je obsluha viac nútená stať v nebezpečnom priestore pri bremene.
- Brzdový systém s chladiacim telesom je extrémne tichý a ručí za bezpečnosť pri práci a jednoduchú údržbu. Všetky časti sú vyrobené z kvalitných materiálov, dodatočne pozinkovaných, alebo pochrómovaných pre zvýšenie ochrany pred koróziou.
- Vedenie reťaze a prevodovka sú takmer úplne uzavreté. Aj v najťažších podmienkach zostáva vnútorná prevodovka chránená.
- Reťazové kolo z kalenej ocele so štyrmi presnými lôžkami zabezpečuje správny pohyb bremenovej reťaze.
- Článková reťaz z legovanej ocele s pozinkovanou povrchovou úpravou je v súlade s národnými a medzinárodnými normami a predpismi.
- Háky z vysokopevnostnej ocele vyrobené zápusťkovým kovaním sa pri preťažení poddajú, ale neprelomia. Háky sú vybavené robustnými poistkami a otočné o 360°.

Možnosti

- Nastaviteľná poistka proti preťaženiu
- Zásobník reťaze
- Verzia odolná voči korózii

INFO

Možná je jednoduchá prestavba Yalelift 360 na Yalelift IT.

Zdvíhacie zariadenia a pojazdy Yale nie sú konštruované na zdvíhanie osôb a nie je možné ich používať na tento účel.

Ručný reťazový kladkostroj model Yalelift 360 20t

Nosnosť 20000 kg

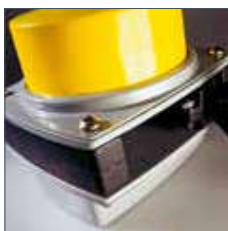
Brzdový systém používaný v zariadeniach série Yalelift je tiež zabudovaný v modeli Yalelift 360 20 t a určuje štandard v bezpečnosti obsluhy a prevádzkyschopnosti. Brzda je extrémne tichá a odolná voči opotrebeniu. Napriek svojej vysokej nosnosti sa Yalelift 360 20 t vyznačuje kompaktnou konštrukciou.

Vlastnosti

- Všetky komponenty sú vyrobené z kvalitných materiálov, niektoré komponenty sú pozinkované, alebo žlto chrómované pre vyššiu ochranu voči korózii. Týmto je tiež zaistené spoľahlivejšie držanie bremien.
- Uzavreté teleso z ocelového plechu odoláva aj najťažším podmienkam a umožňuje aj obsluhu vo vonkajšom prostredí.
- Kalené reťazové koleso s piatimi presnými lôžkami zaisťuje správny pohyb bremenovej reťaze.
- Nízka stavebná výška (vzdialenosť od háku k háku je 1010 mm) umožňuje maximálne využitie výšky zdvihu.
- Yalelift 360 20 t je vybavený len šiestimi prameňmi reťaze, čo umožňuje vyššiu rýchlosť a nižšiu hmotnosť.

Možnosti

- Nastaviteľná poisťka proti pretiaženiu
- Zásobník reťaze
- Verzia odolná voči korózii



Robustný kryt z ocelového plechu so štyrmi skrutkami, je odolný voči najtvrdším pracovným podmienkam.



Precízne vyrobené reťazové koleso zaisťuje správny pohyb bremenovej reťaze.



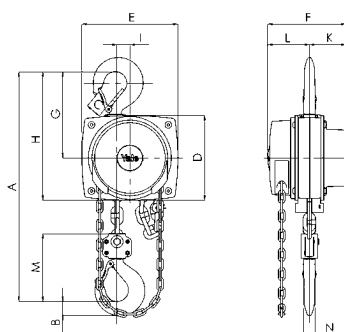
Technické údaje model Yalelift

Model	EAN-kód 4025092*	Nosnosť kg	Počet prameňov reťaze	Rozmery reťaze d x p mm	Zdvih na 1 m odvnutia ručnej reťaze mm	Ovládacia síla reťaze pri WLL daN	Hmotnosť pri štandardnom zdvihu (3m) kg
YL 500	*288545	500	1	5x15	33	21	9
YL 1000	*288552	1000	1	6x18	20	30	13
YL 2000	*288569	2000	1	8x24	14	32	20
YL 3000	*941129	3000	1	10x30	12	38	29
YL 5000	*941143	5000	2	10x30	6	34	38
YL 10000	*291842	10000	3	10x30	4	44	71
YL 20000	*292153	20000	6	10x30	2	2x44	196

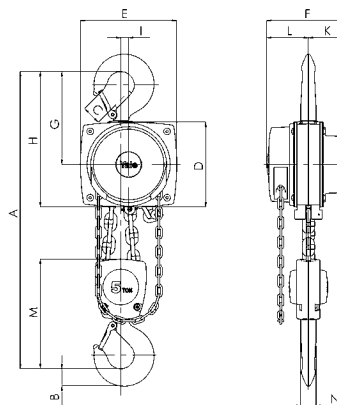


Rozmery model Yalelift

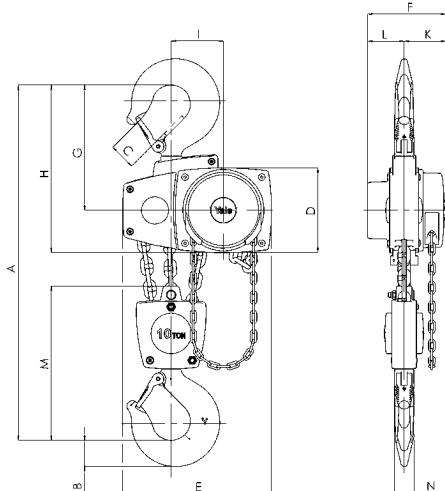
Model	YL 500	YL 1000	YL 2000	YL 3000	YL 5000	YL 10000	YL 20000
A min., mm	300	335	395	520	654	825	1065
B, mm	17	22	30	38	45	68	85
C, mm	24	29	35	40	47	68	64
D, mm	133	156	182	220	220	220	303
E, mm	148	175	203	250	250	383	555
F, mm	148	167	194	219	219	219	250
G, mm	139	164	192	225	242	326	391
H, mm	206	242	283	335	352	436	501
I, mm	24	24	31	34	21	136	-
K, mm	61	70	83	95	95	95	396
L, mm	87	97	111	124	124	124	125
M, mm	110	125	156	178	285	401	471
N, mm	14	19	22	30	37	50	56



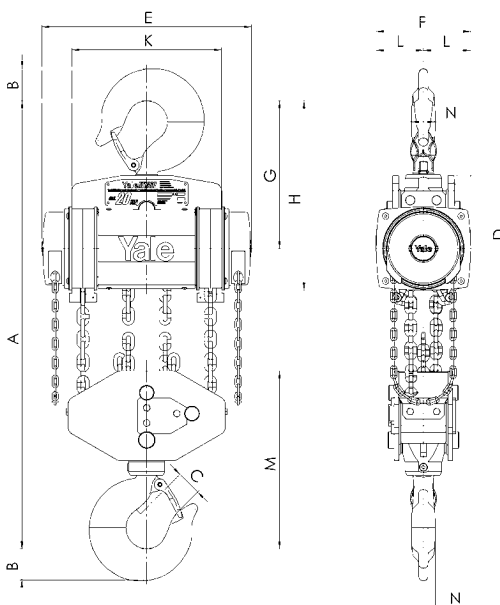
Model Yalelift 360, 500 - 3000kg, jednoramenný



Model Yalelift 360, 5000kg, dvojramenný



Model Yalelift 360, 10000kg, trojramenný



Model Yalelift 360, 20000kg, šesťramenný