

pewag winner profilift vázací body

Zvedání a kotvení



Inteligentní řešení

peTAG solution



Pozor!
Více informací o inteligentním řešení na straně 10 a 11.

Obsah

Šroubovací a navařovací vázací body pewag

Vázací body pewag winner profilift ve vysoké kvalitě a moderním provedení představují nové standardy v řetězovém průmyslu v oblasti zvedání a manipulace s náklady. Jako ideální doplněk úspěšného programu pewag winner zaručují vysoký stupeň bezpečnosti, uživatelského komfortu a kompatibilitosti, spojený se snadno použitelnými modely a vynikajícími kvalitativními vlastnostmi.

| | |
|---------------------------------------|-------|
| pewag group | |
| Vítejte ve skupině pewag | 4-5 |
| Historie, politika jakosti | 6 |
| Oblasti působnosti, životní prostředí | 7 |
| Sídla a pobočky | 8 |
| peTAG solution | |
| peTAG solution | 10-11 |
| Šroubovací vázací body | |
| Šroubovací vázací body | 12-37 |
| Navařovací vázací body | |
| Navařovací vázací body | 38-41 |
| Náhradní díly | |
| Náhradní díly | 42-47 |
| Uživatelské informace | |
| Uživatelské informace | 48-51 |

Vítejte ve společnosti pewag group

Jsme mezinárodně působící společnost. Naše úspěšná historie sahá až do roku 1479.

Vize firmy je zásadou pro náš podnik, kterou společně podporujeme, a je proto závazná pro veškeré naše konání a rozhodování ve firmě:

Naše potěšení z inovací je zároveň naším záměrem, aby všechny produkty společnosti pewag group byly vždy těmi nejlepšími produkty na svém trhu. Vysoká kvalita našich produktů a služeb, jako i osobní nasazení našich zaměstnanců, jsou základem pro dosažení vyjímečných výkonů a absolutní spokojenosti zákazníků.

Zásady společnosti pewag group

Leading in Quality

Hodnotu značkových výrobků pewag group tvoří především jejich prvotřídní kvalita, inovace a pravidelná a jednotná komunikace.

Předvídáme poptávku a změny v okolí a přizpůsobujeme naše strategie, organizaci a obchodování tak, abychom uspokojili potřeby našich zákazníků. Poskytujeme optimální poměr mezi cenou a výkonem, dodržujeme termíny dodání a nabízíme dobře fungující a vstřícný servis.

Leading in Responsibility

Zavazujeme se k opatrnému zacházení, snižováním používání energie a surovin, zajišťováním trvanlivosti našich výrobků, které se dají recyklovat.

Ceníme si otevřeného, upřímného a týmově orientovaného stylu práce. Ten je založen na otevřených komunikačních myšlenkách, názorech a zkušenostech našich zaměstnanců, které nám jsou důležitou podporou při procesu rozhodování.

Usilujeme o stabilní a férové partnerství s našimi zaměstnanci, zákazníky, dodavateli a ostatními obchodními partnery a při obchodních rozhodnutích bereme na zřetel i sociální hlediska.

Leading in Technology

Zárukou naší technologické vyspělosti je naše úsilí ve zvyšování kvality, neustálé zlepšování a inovace produktů a výrobních procesů.

Usilujeme o zachování vedoucí pozice v oboru technologie produktů, abychom mohli našim zákazníkům zaručit vždy optimální řešení a nám možnosti expanze a udržení naší pozice na trhu.

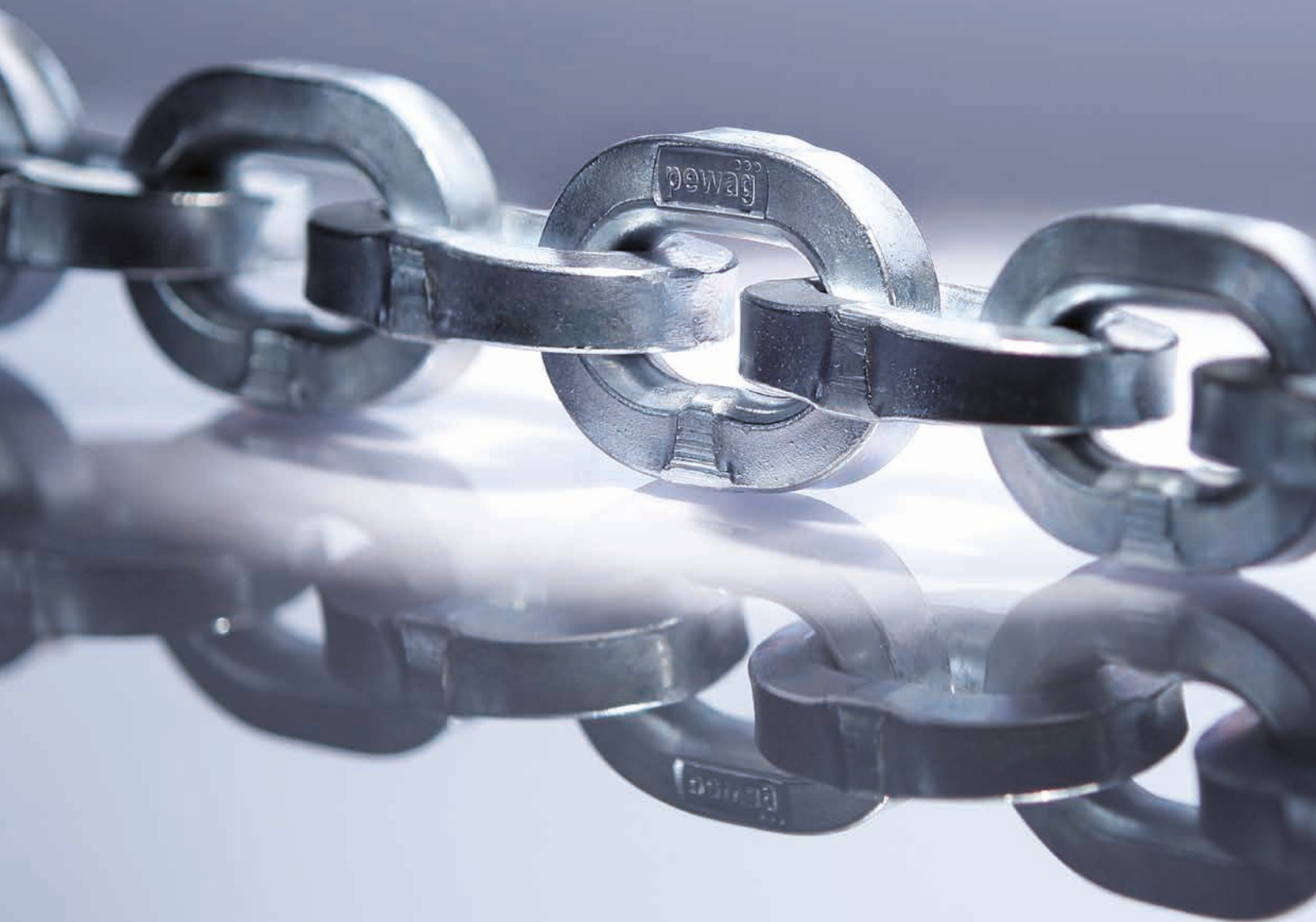
Leading in Economics

Ve všech našich procesech využíváme hospodářských praktik a efektivitu a usilujeme o neustálé zdokonalování.

Prostřednictvím stálého zvyšování kvality našich služeb a našich společných výkonů, zajišťujeme naší organizaci dlouhodobou úspěšnou budoucnost.

pewag je moderní společnost, která je založena na více než pětset let staré tradici a zkušenostech. Od založení se mnohé změnilo, ale přetrvaly hodnoty, které od začátku umožnily náš úspěch.

**pewag group –
Inovace. Kvalita. Partnerství.**



Historie společnosti pewag group

Náskok díky tradici

Historie společnosti pewag group sahá zpět až do 15. století a řadí nás tak k jednomu z nejstarších výrobců řetězů na světě. S těmito zkušenostmi jsme připraveni pro budoucnost.

Chronologická tabulka významných událostí

- 1479** první průkazná zmínka o kovárně v Brücklu
- 1787** založení řetězářské kovárny v Kapfenbergu
- 1803** založení sídla v Grazu
- 1836** zřízení slévárny v Brücklu
- 1912** výroba prvního sněhového řetězu značky pewag
- 1923** spojením továren v Grazu a Kapfenbergu vznikl název „pewag“
- 1972** založení pobočky v Německu
- 1975** založení pobočky v USA
- 1993** založení pewag austria GmbH
- 1994** založení první dceřiné společnosti v České republice
- 1999** spojení se skupinou Weissenfels
- 2003** oddělení od skupiny Weissenfels
- 2005** rozdělení koncernu na dvě skupiny:
Schneeketten Beteiligungs AG Konzern – sněhové řetězy
pewag austria GmbH Konzern – technické řetězy
- 2009** získání Chaineries Limousines S.A.S.
- 2012** založení první výrobní společnosti v USA
- 2013/** založení široké řady mezinárodních prodejních
- 2014** společností



Litografie slévárny v Brücklu 1855



Kovárna pro výrobu kotevnic řetězů 1878



Kovárna 1956

Management kvality

Naše politika kvality

Naším nejvyšším cílem je spokojenost zákazníků. Kvalita znamená vyvíjet, vyrábět a dodávat jen takové výrobky a služby, které zákazníci naplno uspokojí. Politika kvality společnosti pewag group určena zásadou:

„Svým zákazníkům poskytujeme vysoce kvalitní výrobky a služby, které plně odpovídají nejmodernější technice a jejich požadavkům!“, je shrnuta do čtyř závazných principů, uvedených níže.

Kvalita s tržní orientací

Aby si společnost pewag group udržela a rozšířila svou konkurenční pozici, musí kvalita jejich výrobků a služeb odpovídat jak dohodnutým specifikacím zákazníků, tak i jejich oprávněným očekáváním vůči jedné z předních společností. Žádný výrobek nesmí ohrozit člověka ani životní prostředí.

Ekonomická kvalita

Jako podnik orientovaný na zisk musí pewag group stanovit a zajistit kvalitu s přihlédnutím k daným materiálním, personálním a finančním možnostem – tzn. určit a zajistit přiměřený poměr ceny a výkonu, který je zákazník připraven zaplatit.

Odpovědnost za kvalitu

Vysoká kvalita klade vysoké požadavky na všechny zaměstnance. Management kvality je úkolem a povinností vedoucích pracovníků na všech úrovních. Vedoucí pracovníci musejí instruovat, motivovat a školit každého zaměstnance. Pro podporu uvědomění kvality je třeba věnovat maximální pozornost vzdělávání a doškolování všech zaměstnanců. Každý zaměstnanec nese odpovědnost za kvalitu své práce.

Pro každého zaměstnance platí: **„KVALITA ZAČÍNÁ U MĚ“**

Zajištění kvality s orientací na proces

Úzká součinnost prodeje, vývoje, výroby až po zákaznický servis je v rámci jednotlivých podniků upravena také stanovenými procesy a činnostmi i jejich pravomocí a odpovědností. Neustálé zlepšování techniky a procesů má zajistit další plynulý rozvoj efektivity naší práce a kvality.



Oblasti působnosti

Práce s pewag produkty

Společnost pewag group disponuje rozsáhlým a rozmanitým spektrem výrobků a služeb.

Škála výrobků sahá od záběrových řetězů na pneumatiky (sněžové řetězy pro osobní, nákladní a zvláštní vozy), ochranných řetězů pro kolové nakladače, přes různé technické řetězy, až po výrobky ze sortimentu Do-it-yourself (tj. nezkoušené řetězy, popruhy, apod.)



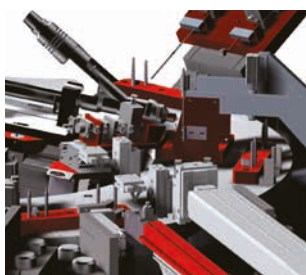
Segment A
Sněžové a
terénní řetězy



Segment B
Břemenové a
dopravníkové řetězy



Segment C
Do-it-yourself



Segment D
Inženýrství



Segment F
Vázací a
kotevní řetězy



Segment G
Ochranné
řetězy

Životní prostředí – přebíráme zodpovědnost

Naše energetická a ekologická politika



Rakouská pobočka v Kapfenbergu se využívá více než 270 let pro zpracování kovů. Závod Brückl, který se nachází rovněž v Rakousku, je v listinách poprvé zmíněn již roku 1479.

Díky této dlouhé tradici bereme ve všech mezinárodních pobočkách velmi vážně odpovědnost za své výrobky, zaměstnance a životní prostředí. Proto je pro nás samozřejmostí, že přírodní zdroje využíváme co nejefektivněji, což chceme zajistit i v budoucnosti vývojem nových výrobních technologií. Naším důležitým úkolem je plynulé zlepšování energetické efektivity a s tím spojené dlouhodobé snižování spotřeby energie. Rovněž důsledně inovujeme výrobky, aby jejich dlouhá životnost a nízká hmotnost zajišťovaly stále vyšší nosnost a bezpečnost u našich zákazníků. Zavazujeme se dodržovat všechny energetickoprávní předpisy i předpisy s významem pro životní prostředí a plynule zlepšovat své výkony pomocí definovaných cílů. Za tím účelem používáme moderní výrobní technologie. Důležitým krokem je v tomto případě poskytování informací o realizaci těchto cílů a zapojení všech zaměstnanců (Ž/m). Jsme přesvědčeni, že informovaní a motivovaní zaměstnanci se aktivně podílejí na ochraně životního prostředí.

Tam, kde nemůžeme zatížení životního prostředí zabránit, si klademe za cíl nepřetržitě snižovat používání energie, snižovat emise znečišťující životní prostředí a také produkci odpadu. Při nákupu nových strojů se zaměřujeme na technologii pro příslušný účel použití, která odpovídá stavu nejlepší techniky, jež je pro nás ekonomicky přijatelná. Především je pro nás důležité požadovat nákup výrobků a služeb s energetickou účinností.

Náš systém řízení s orientací na proces upravuje dokumentaci všech postupů relevantních pro životní prostředí. To zahrnuje také předběžná opatření pro případy havárií a chování v řádném i mimořádném výrobním procesu. Systematickým sledováním a kontrolou svých aktivit ve vztahem k životnímu prostředí jako i ochrannými opatřeními identifikujeme odchylky a slabé stránky a zavádíme nápravná opatření. To rovněž probíhá s ohledem na organizaci postupů v rámci podnikové ekonomiky, abychom i zde mohli dosáhnout zlepšení. Chceme vést se zákazníky, sousedy a úřady otevřený dialog a tak je vhodnou formou informovat o svém energetickém a ekologickém zapojení.

Prostřednictvím cíleného poradenství chceme informovat své zákazníky o ekologických aspektech v souvislosti s používáním našich výrobků – zejména o jejich dlouhé životnosti. Snažíme se seriózní komunikací motivovat své dodavatele a zákazníky, aby přemýšleli o ochraně životního prostředí ve své oblasti zájmu a uplatňovali stejné ekologické normy jako my.

V blízkosti zákazníka

Mezinárodní účast

Během úspěšné pětisetleté historie se firma pewag rozvinula z malé skromné společnosti na skupinu podniků s několika dílčími koncerny operujícími po celém světě.

Svími 12 výrobními závody a 39 distribučními a jinými společnostmi na všech pěti kontinentech dokládá společnost pewag svůj nárok na pozici jednoho z předních výrobců řetězů na světě.

Kromě četných vlastních provozoven spoléhá pewag jakožto mezinárodní podnik na hustou, silnou a profesionální síť partnerů. Tyto kooperace mu v současné době umožňují zajišťovat optimální péči o zákazníky ve více než 100 zemích světa.

Výrobní a prodejní místa

Evropa

| | |
|------------------------|--|
| Rakousko | pewag austria GmbH, Graz pewag austria GmbH, Kapfenberg pewag Schneeketten GmbH & Co KG, Graz pewag Schneeketten GmbH & Co KG, Brückl pewag engineering GmbH, Kapfenberg pewag austria Vertriebsgesellschaft mbH, Graz pewag Ketten GmbH, Klagenfurt pewag International GmbH, Klagenfurt |
| Německo | pewag Deutschland GmbH, Unna pewag Schneeketten Deutschland GmbH, Unna |
| Francie | pewag france SAS, Echirolles / Grenoble Chaineries Limousines SAS, Bellac |
| Itálie | pewag italia srl, Andrian |
| Chorvatsko | pewag d.o.o, Kroatien, Zagreb |
| Nizozemí | pewag nederland BV, Hillegom APEX International BV, Hillegom APEX Automotive BV, Hillegom |
| Polsko | pewag polska Sp z.o.o., Buczkowice |
| Portugalsko | pewag Portugal – Comercio de Produtos e Eqibamentos Industriais, Lda, Santo Antão do Tojal |
| Rumunsko | pewag Romania SRL, Sibiu County |
| Rusko | OOO "PEWAG", Moscow |
| Švédsko | pewag sweden AB, Emmaboda |
| Slovenská Republika | pewag Slovakia sro, Nitra |
| Česká Republika | pewag Czech sro, Vamberk pewag Snow Chains sro, Vamberk pewag sro, Vamberk pewag Czech sro, Česká Trebová peform Chrudim sro, Chrudim |

Evropa

| | |
|----------|------------------------------|
| Ukrajina | TOV pewag Ukraine GmbH, Lviv |
|----------|------------------------------|

Severní Amerika

| | |
|--------|--|
| USA | pewag Inc, Bolingbrook, Illinois pewag Inc, Rocklin, California pewag Traction Chain Inc, Pueblo, Colorado |
| Mexiko | pewag Mexico SA de CV, Mexico |

Jižní Amerika

| | |
|----------|--|
| Brazílie | pewag Brasil Comércio de Correntes Ltda., São Paulo |
| Kolumbie | pewag Columbia S.A.S, Medellin |

Afrika

| | |
|--------------|--|
| Jižní Afrika | pewag chain south africa (pty) ltd., Rivonia |
|--------------|--|

Austrálie

| | |
|-----------|--|
| Austrálie | pewag australia Pty Limited, Barrack Heights |
|-----------|--|

Asie

| | |
|-------|--|
| Indie | pewag India Private Limited, Bangalore |
|-------|--|

Společnost pewag se prezentuje na internetu.

Bližší informace naleznete na:

www.pewag-group.com

www.pewag.cz

**pewag group –
Inovace. Kvalita. Partnerství.**



pewag řetězec

peTAG solution umožňuje flexibilní servisní služby a správu širokého spektra různých objektů napříč společnostmi.

peTAG solution

Inteligentní řešení pro jednoznačnou identifikaci předmětu, přenos dat bez narušení médií, jednoduchý servis objektů, bezpečná archivace dokumentů, efektivní spolupráce s obchodními partnery a mnoho dalšího.

peTAG info

Chytrý, bezplatný přístup ke konkrétním produktovým informacím přes mobilní internet.



peTAG manager

Sledujte Váš počítač a mobilní přístroj jak pracují ruku v ruce s tímto adaptabilním, výkonným programem – v jakémkoliv pracovním prostředí a zároveň při zvyšující se kvalitě dat. Drahá přídavná čtecí zařízení a manuální přenos dat jsou minulostí!



peTAG solution



peTAG solution klíčová fakta



Intelligentní software

Úprava údajů, zkušebních postupů a kroků dle požadavků uživatele. Automatické vytváření, zasílání a archivování zkušebních zpráv. Propracovaný autorizační systém.



Setří čas & peníze

Efektivní dokumentace pracovních postupů, tedy zjednodušení každodenní práce. Výměna dat bez narušení médií, bezporuchová datová komunikace.



Mobilní řešení

Přímý přístup k datům odkudkoli (např. nosnost, bezpečnostní informace, nejnovější zkušební zprávy, aj.) Moderní servis objektů přes mobilní aplikaci. Dostupné offline.



Propojená spolupráce

Přímá výměna a efektivní spolupráce mezi poskytovateli servisu, mechaniky a zákazníky. Vylepšený servis a kvalita dat. Vyšší spokojenost a loajalita.



Vždy aktuální

Přístup k nejnovějším produktovým údajům a informacím, přehled všech testovaných údajů, dokumentace zkušebních procesů. Dohledatelnost historie objektu.



Šroubovací vázací body

Přehled

Obsah

| | |
|--|-------|
| Výhody, přehled | 14-15 |
| PLGW pewag winner profilift gamma | 16-19 |
| PLGW-SN pewag winner profilift gamma supreme matice | 20-21 |
| PLGWI pewag winner profilift gamma nerezové provedení | 22-24 |
| PLGW porovnání: výhody | 25 |
| PLAW pewag winner profilift alpha | 26-29 |
| PLBW pewag winner profilift beta | 30-33 |
| PLDW pewag winner profilift delta | 34-35 |
| AOR kotvící bod | 36 |
| RGS šroub s okem z legované oceli | 37 |





pewag – inovace, kvalita a bezpečnost

Zvedat a kotvit: zaručujeme nejvyšší bezpečnost pro obsahu zboží při zvedání a kotvení

Přední rakouský výrobce řetězů pewag je zaslouženě hrdý na svou reputaci ohledně inovací, kvality a bezpečnosti. Kvalifikace společnosti ve vytváření nových standardů vychází ze zkušeností, které se vyvíjely po staletí, a vázací body nejsou výjimkou. Ve skutečnosti se pewag dlouho zabýval novými možnostmi v otázkách zvedání a přesunu nákladu.

Vázací body pewag winner profilift představují posílení celosvětově úspěšného programu vázacích prostředků pewag winner a umožňují společnosti pewag proniknout do dalších výrobních oblastí. pewag nově vstupuje na tuto část trhu s poslední inovací v oblasti šroubovacích vázacích bodů. Současně pracuje na dalším rozšíření sortimentu vázacích bodů, prioritou je bezpečnost a optimální použití. Každý vázací bod pewag winner je označen sériovým číslem a vyniká inovativním designem.

Vázací body pewag winner profilift jsou v souladu se strojním nařízením (MRL) 2006/42/EG, respektive strojní směrnici (MSV) 2010 stejně tak s normou EN 1677-1 a technickými specifikacemi. Vázací body pewag winner profilift jsou vyráběny v závodech certifikovaných dle ISO 9001 a 14001. Zaručují 4- respektive 5ti násobný bezpečnostní koeficient a maximální dynamické zatížení, testováno s 2.5 násobkem pracovního zatížení min. 20.000 cyklů.

Tabulka pracovního zatížení – závisí na způsobu aplikace vázacího bodu, počtu pramenů a úhlu sklonu – je nedílnou součástí podrobného návodu k použití, který je v souladu se strojní směrnici (MSV) 2010, respektive strojním nařízením. Návod k použití je součástí každého balení vázacího bodu.

Internetové stránky obsahují podrobné informace o nosnostech či rozměrech bodů, stejně jako 3D modely pro projektanty.



Ražení se sériovým číslem




Testování v laboratoři pewag



Návod k obsluze


Šroubovací vázací body – rozmanitost

Rozmanitost má jméno: pewag! Náš sortiment zahrnuje kvalitní výrobky, které jsou vhodné pro zvedání téměř čehokoli.

| PLGW pewag winner profilift gamma supreme a basic | Označení | Závit [mm] | Nosnost [kg] |
|---|----------------|------------|--------------|
|  | PLGW 0,3 t | M8 x 1,25 | 300 |
| | PLGW 0,5 t | M10 x 1,5 | 500 |
| | PLGW 0,7 t | M12 x 1,75 | 700 |
| | PLGW 1,5 t | M16 x 2 | 1.500 |
| | PLGW 2,3 t | M20 x 2,5 | 2.300 |
| | PLGW 2 t inox* | M20 x 2,5 | 2.000 |
| | PLGW 3,2 t | M24 x 3 | 3.200 |
| | PLGW 4 t | M30 x 3,5 | 4.000 |
| | PLGW 4,9 t | M30 x 3,5 | 4.900 |
| | PLGW 7 t | M36 x 4 | 7.000 |
| | PLGW 9 t | M42 x 4,5 | 9.000 |
| | PLGW 12 t | M48 x 5 | 12.000 |


* Více informací o PLGWl pewag winner profilift gamma inox v nerezovém provedení strana 22-24.

| PLGW-SN pewag winner profilift gamma supreme | Označení | Závit [mm] | Nosnost [kg] |
|---|---------------|------------|--------------|
|  | PLGW-SN 0,3 t | M8 x 1,25 | 300 |
| | PLGW-SN 0,5 t | M10 x 1,5 | 500 |
| | PLGW-SN 0,7 t | M12 x 1,75 | 700 |
| | PLGW-SN 1,5 t | M16 x 2 | 1.500 |
| | PLGW-SN 2,3 t | M20 x 2,5 | 2.300 |
| | PLGW-SN 3,5 t | M24 x 3 | 3.500 |
| | PLGW-SN 4,9 t | M30 x 3,5 | 4.900 |


| PLAW pewag winner profilift alpha | Označení | Závit [mm] | Nosnost [kg] |
|---|-------------|------------|--------------|
|  | PLAW 0,3 t | M8 x 1,25 | 300 |
| | PLAW 0,63 t | M10 x 1,5 | 630 |
| | PLAW 1 t | M12 x 1,75 | 1.000 |
| | PLAW 1,5 t | M16 x 2 | 1.500 |
| | PLAW 2,5 t | M20 x 2,5 | 2.500 |
| | PLAW 4 t | M24 x 3 | 4.000 |
| | PLAW 6 t | M30 x 3,5 | 6.000 |
| | PLAW 7 t * | M36 x 4 | 7.000 |
| | PLAW 8 t | M36 x 4 | 8.000 |
| | PLAW 10 t | M42 x 4,5 | 10.000 |
| | PLAW 15 t | M42 x 4,5 | 15.000 |
| | PLAW 20 t | M48 x 5 | 20.000 |

* Speciální druhy na zakázku!

| PLBW pewag winner profilift beta | Označení | Závit [mm] | Nosnost [kg] |
|--|-------------|------------|--------------|
|  | PLBW 0,3 t | M8 x 1,25 | 300 |
| | PLBW 0,6 t | M10 x 1,5 | 600 |
| | PLBW 1 t | M12 x 1,75 | 1.000 |
| | PLBW 1,3 t | M14 x 2 | 1.300 |
| | PLBW 1,6 t | M16 x 2 | 1.600 |
| | PLBW 2 t | M18 x 2,5 | 2.000 |
| | PLBW 2,5 t | M20 x 2,5 | 2.500 |
| | PLBW 3 t | M22 x 2,5 | 3.000 |
| | PLBW 4 t | M24 x 3 | 4.000 |
| | PLBW 5 t | M27 x 3 | 5.000 |
| | PLBW 6,3 t | M30 x 3,5 | 6.300 |
| | PLBW 8 t | M33 x 3,5 | 8.000 |
| | PLBW 10 t | M36 x 4 | 10.000 |
| | PLBW 12,5 t | M42 x 4,5 | 12.500 |
| | PLBW 15 t | M48 x 5 | 15.000 |

| PLDW pewag winner profilift delta | Označení | Závit [mm] | Nosnost [kg] |
|--|-------------|------------|--------------|
|  | PLDW 0,3 t | M8 x 1,25 | 300 |
| | PLDW 0,5 t | M10 x 1,5 | 500 |
| | PLDW 0,7 t | M12 x 1,75 | 700 |
| | PLDW 1 t | M14 x 2 | 1.000 |
| | PLDW 1,5 t | M16 x 2 | 1.500 |
| | PLDW 2,5 t | M20 x 2,5 | 2.500 |
| | PLDW 4 t | M24 x 3 | 4.000 |
| | PLDW 6 t | M30 x 3,5 | 6.000 |
| | PLDW 8 t | M36 x 4 | 8.000 |
| | PLDW 10 t | M42 x 4,5 | 10.000 |
| | PLDW 12,5 t | M48 x 5 | 12.500 |

Brzy dostupné i ve vel. M 56 a M 64.

| AOR Vysokopevnostní vázací oko | Označení | Závit [mm] | Nosnost [kg] |
|--|----------|------------|--------------|
|  | AOR 10 | M16 x 2 | 3.150 |
| | AOR 13 | M20 x 2,5 | 5.300 |
| | AOR 16 | M30 x 3,5 | 8.000 |
| | AOR 22 | M36 x 4 | 15.000 |
| | AOR 26 | M42 x 4,5 | 21.200 |
| | AOR 28 | M45 x 4,5 | 25.000 |
| | AOR 32 | M56 x 5,5 | 31.500 |
| | AOR 34 | M56 x 5,5 | 36.000 |

| RGS Vysoko pevnostní bod s okem | Označení | Závit [mm] | Nosnost [kg] |
|---|----------|------------|--------------|
|  | RGS 8 | M8 x 1,25 | 400 |
| | RGS 10 | M10 x 1,5 | 700 |
| | RGS 12 | M12 x 1,75 | 1.000 |
| | RGS 14 | M14 x 2 | 1.200 |
| | RGS 16 | M16 x 2 | 1.500 |
| | RGS 20 | M20 x 2,5 | 2.500 |
| | RGS 24 | M24 x 3 | 4.000 |

pewag PLGW Šroub s okem

pewag winner profilift gamma supreme – šroub s okem Blízko k dokonalosti.

Zvedací bod, který byl vyvinut a vyroben dle nejnovějších standardů si zaslouží výmluvné označení: pewag winner profilift gamma supreme.

Jednoduše ručně utáhněte, poté nastavte ve směru zatížení – tento systém se ideálně hodí pro častou montáž/demontáž. Tento patentovaný systém je osvědčený a slibuje nepřekonatelnou lehkost použití.

Tento šroub s okem je otočný v rozsahu 360°, obsahuje speciální vyměnitelný šroub, který je 100 % defektoskopicky testován a také chromován povrchovou úpravou proti korozi bez chromu 6+. Bod je označen nosností a velikostí závitů. Integrovaná objímka chrání povrch nákladu. Každý vázací bod je opatřen sériovým číslem, které je uvedeno na všech nosných částech jako je oko a šroub, což umožňuje snadnou identifikaci, dohledatelnost a provedení povinných kontrol.

PLGW supreme: montáž a demontáž bez nářadí

Klapka v pozici 1: klapka nesmí být v kontaktu se šroubem (obr. 1).

- Pojistka je zajištěna pomocí patentové pružiny
- Oko vázacího bodu je otočné

Klapka v pozici 2: klapka je v kontaktu se šroubem (obr. 2)

- Pojistka je zajištěna pomocí patentové pružiny
- Oko vázacího bodu se neotáčí, utahovací síla je přenesena na šroub a vázací bod může být tedy namontován/demontován



Obrázek 1: PLGW supreme otočný



Obrázek 2: PLGW supreme demontáž



PLGW supreme – montáž bez použití nářadí

PLGW basic:

pewag PLGW pewag winner profilift gamma basic je jednodušší varianta nabízející stejné výhody jako pewag PLGW supreme co se týká rozměrů, nosností a použití. pewag PLGW basic se liší pouze v montáži: montáž a demontáž vyžaduje použití šestiúhelníkového imbusového klíče. Speciální imbusový klíč pro velikosti M8-M20 je dostupný na vyžádání (obr. 6).



PLGW basic – montáž s nástrojem

Dovolené použití:

Pro náklad o nosnostech v povolených směrech použití (obr. 3), viz tabulka nosností na následujících stránkách.
 Nastavte vázací bod před zvedáním do povoleného směru tahu.
 • 4 násobný bezpečnostní faktor v povolených směrech zavěšení

Nedovolené použití:

Ujistěte se, že při montáži nemůže dojít k nesprávnému zavěšení břemene z následujících příčin:

- směr tahu je zablokován
- směr tahu není v předepsané oblasti (obr. 4)
- vázací oko se opírá o hrany nebo náklad
- montáž s přídatnými nástroji (např. nástavci) není povolena (obr. 5)

Více podrobností a informací naleznete v uživatelské příručce.

Výpočet potřebné délky závitu (L):

$$L = H + S + K + X$$

H = výška materiálu

S = výška podložky

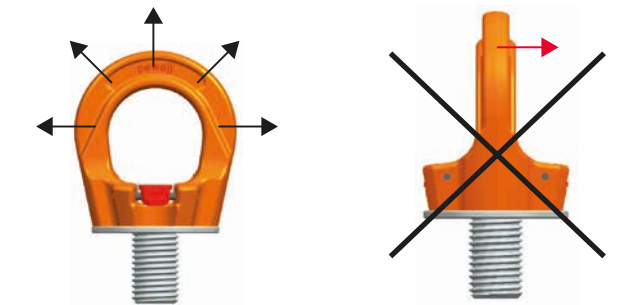
K = výška matice (závisí na velikosti závitu šroubu)

X = přesah délky šroubu (dvojnásobek stoupání závitu)

L max. = n max.

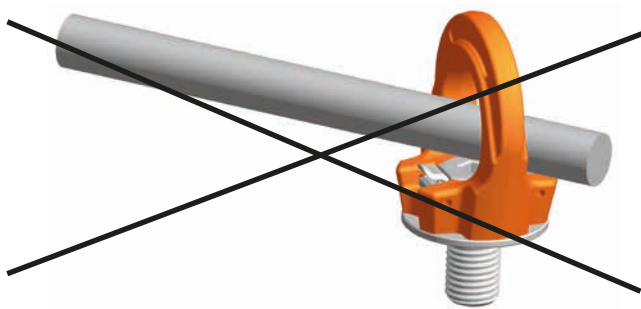
Kromě standardní a maximální délky závitu nabízí pewag také zkrácenou délku závitu dle přání zákazníka.
 Upínací body s délkou závitu dle přání zákazníka a s maximální délkou závitu jsou dodávány s podložkou a defektoskopicky testovanou a korozi odolnou šroubovací matkou. Každý upínací bod má své sériové číslo.
 Dostupný také v peTAG provedení, na vyžádání.

Detailní informace jako způsob zavěšení, počet pramenů, úhel sklonu apod. naleznete na následujících dvou stranách.

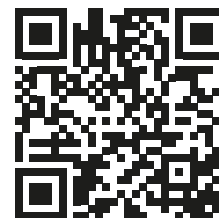


Obrázek 3

Obrázek 4



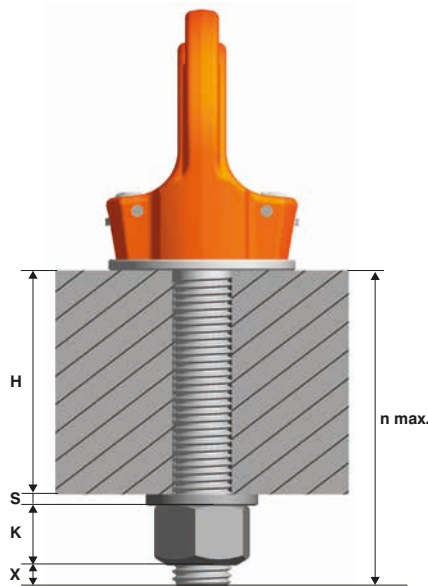
Obrázek 5



Montážní video PLGW



Obrázek 6

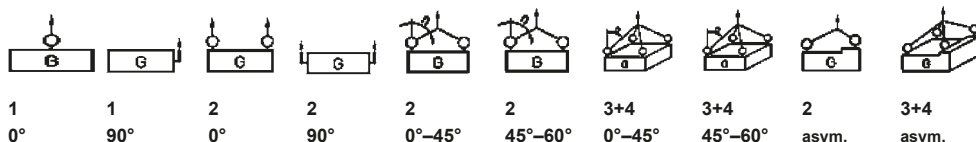


pewag PLGW Šroub s okem

Způsob zavěšení

Počet pramenů

Úhel sklonu



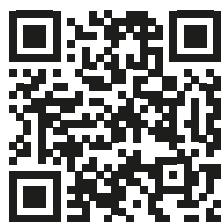
| Označení | Závit [mm] | Utahovací moment [Nm] | Nosnost | | | | | | | | | |
|-------------|---------------|-----------------------------|---------|--------|--------|--------|--------|--------|--------|--------|--------|--------|
| | | | [kg] | | | | | | | | | |
| PLGW 0,3 t | M8 | Ruční dotažení | 1.000 | 300 | 2.000 | 600 | 400 | 300 | 600 | 400 | 300 | 300 |
| PLGW 0,5 t | M10 | | 1.500 | 500 | 3.000 | 1.000 | 700 | 500 | 1.000 | 700 | 500 | 500 |
| PLGW 0,7 t | M12 | | 2.000 | 700 | 4.000 | 1.400 | 1.000 | 700 | 1.400 | 1.000 | 700 | 700 |
| PLGW 1,5 t | M16 | | 4.000 | 1.500 | 8.000 | 3.000 | 2.100 | 1.500 | 3.000 | 2.200 | 1.500 | 1.500 |
| PLGW 2,3 t* | M20 | | 5.000 | 2.300 | 10.000 | 4.600 | 3.200 | 2.300 | 4.800 | 3.400 | 2.300 | 2.300 |
| PLGW 3,2 t* | M24 | | 6.500 | 3.200 | 13.000 | 6.400 | 4.500 | 3.200 | 6.700 | 4.800 | 3.200 | 3.200 |
| PLGW 4 t | M30 | | 12.000 | 4.000 | 24.000 | 8.000 | 5.600 | 4.000 | 8.200 | 6.000 | 4.000 | 4.000 |
| PLGW 4,9 t* | M30 | | 12.000 | 4.900 | 24.000 | 9.800 | 6.900 | 4.900 | 10.300 | 7.300 | 4.900 | 4.900 |
| PLGW 7 t | M36 | | 15.000 | 7.000 | 30.000 | 14.000 | 9.800 | 7.000 | 14.700 | 10.500 | 7.000 | 7.000 |
| PLGW 9 t | M42 | | 22.000 | 9.000 | 44.000 | 18.000 | 12.600 | 9.000 | 18.900 | 13.500 | 9.000 | 9.000 |
| PLGW 12 t | M48 | | 30.000 | 12.000 | 60.000 | 24.000 | 16.800 | 12.000 | 25.000 | 18.000 | 12.000 | 12.000 |

* Vyšší nosnost brzy dostupná, momentálně v tomto provedení!

| Označení | Závit [palec] | Utahovací moment [libra/palec] | Nosnost | | | | | | | | | |
|--------------|------------------|--------------------------------------|---------|--------|--------|--------|--------|--------|--------|--------|--------|--------|
| | | | [libry] | | | | | | | | | |
| PLGW U 3/8 | 3/8"-16 | Ruční dotažení | 2.400 | 1.100 | 4.800 | 2.200 | 1.500 | 1.100 | 2.200 | 1.500 | 1.100 | 1.100 |
| PLGW U 1/2 | 1/2"-13 | | 4.400 | 1.500 | 8.800 | 3.000 | 2.200 | 1.500 | 3.000 | 2.200 | 1.500 | 1.500 |
| PLGW U 5/8 | 5/8"-11 | | 8.800 | 3.300 | 17.600 | 6.600 | 4.600 | 3.300 | 6.600 | 4.800 | 3.300 | 3.300 |
| PLGW U 3/4 | 3/4"-10 | | 9.900 | 4.400 | 19.800 | 8.800 | 6.100 | 4.400 | 9.200 | 6.600 | 4.400 | 4.400 |
| PLGW U 1 | 1"-8 | | 11.000 | 6.600 | 22.000 | 13.200 | 9.200 | 6.600 | 13.600 | 9.900 | 6.600 | 6.600 |
| PLGW U 1 1/4 | 1 1/4"-7 | | 22.000 | 8.800 | 44.000 | 17.600 | 12.300 | 8.800 | 18.000 | 13.200 | 8.800 | 8.800 |
| PLGW U 1 1/2 | 1 1/2"-6 | | 33.000 | 15.400 | 66.000 | 30.800 | 21.500 | 15.400 | 32.300 | 23.100 | 15.400 | 15.400 |
| PLGW U 1 3/4 | 1 3/4"-5 | | 40.000 | 19.800 | 80.000 | 39.600 | 27.700 | 19.800 | 41.500 | 29.700 | 19.800 | 19.800 |

Jistící faktor 4

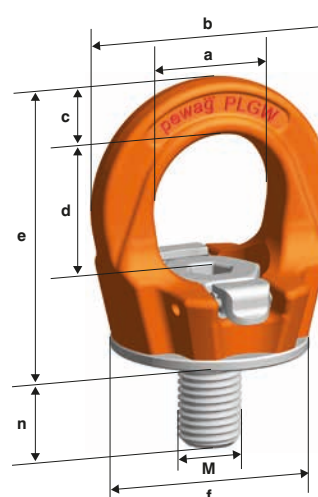
Upozornění: Technické změny vyhrazeny!

3D data k upínacím bodům naleznete na www.pewag.com

| Označení | Závit | Nosnost | a | b | c | d | e | Ø f | n | n max. | ⬡ | Hmotnost |
|------------------|-------|---------|------|------|------|------|------|------|------|--------|------|----------|
| | [mm] | [kg] | [mm] | [mm] | [mm] | [mm] | [mm] | [mm] | [mm] | [mm] | [mm] | [kg/ks] |
| PLGW 0,3 t | M8 | 300 | 25 | 45 | 10 | 27 | 53 | 35 | 15 | 90 | 6 | 0,17 |
| PLGW 0,5 t | M10 | 500 | 25 | 45 | 10 | 27 | 53 | 35 | 15 | 160 | 6 | 0,18 |
| PLGW 0,7 t | M12 | 700 | 30 | 55 | 12 | 32 | 63 | 43 | 20 | 160 | 8 | 0,29 |
| PLGW 1,5 t | M16 | 1.500 | 35 | 64 | 14 | 36 | 70 | 50 | 25 | 160 | 10 | 0,45 |
| PLGW 2,3 t | M20 | 2.300 | 40 | 73 | 16 | 41 | 81 | 54 | 30 | 160 | 12 | 0,62 |
| PLGW 3,2 t | M24 | 3.200 | 50 | 86 | 18 | 50 | 93 | 69 | 35 | - | 14 | 1,10 |
| PLGW 4 t (4,9 t) | M30 | 4.000 | 60 | 110 | 25 | 60 | 114 | 90 | 45 | - | 17 | 2,20 |
| PLGW 7 t | M36 | 7.000 | 70 | 132 | 31 | 70 | 136 | 108 | 55 | - | 19 | 3,90 |
| PLGW 9 t | M42 | 9.000 | 80 | 152 | 36 | 72 | 153 | 126 | 65 | - | 22 | 5,80 |
| PLGW 12 t | M48 | 12.000 | 95 | 179 | 42 | 88 | 179 | 148 | 75 | - | 24 | 8,90 |

| Označení | Závit | Nosnost | a | b | c | d | e | Ø f | n | n max. | ⬡ | Hmotnost |
|--------------|----------|---------|---------|---------|---------|---------|---------|---------|---------|---------|---------|------------|
| | [palec] | [libry] | [palec] | [palec] | [palec] | [palec] | [palec] | [palec] | [palec] | [palec] | [palec] | [libry/ks] |
| PLGW U 3/8 | 3/8"-16 | 1.100 | 0,98 | 1,77 | 0,39 | 1,04 | 2,09 | 1,38 | 0,60 | - | 1/4" | 0,40 |
| PLGW U 1/2 | 1/2"-13 | 1.500 | 1,18 | 2,17 | 0,47 | 1,26 | 2,48 | 1,69 | 0,80 | - | 5/16" | 0,64 |
| PLGW U 5/8 | 5/8"-11 | 3.300 | 1,38 | 2,52 | 0,55 | 1,40 | 2,76 | 1,97 | 1,00 | - | 3/8" | 0,99 |
| PLGW U 3/4 | 3/4"-10 | 4.400 | 1,57 | 2,87 | 0,63 | 1,59 | 3,19 | 2,13 | 1,20 | - | 1/2" | 1,37 |
| PLGW U 1 | 1"-8 | 6.600 | 1,97 | 3,39 | 0,71 | 1,97 | 3,66 | 2,72 | 1,40 | - | 9/16" | 2,43 |
| PLGW U 1 1/4 | 1 1/4"-7 | 8.800 | 2,36 | 4,33 | 0,98 | 2,36 | 4,49 | 3,54 | 1,80 | - | 5/8" | 4,85 |
| PLGW U 1 1/2 | 1 1/2"-6 | 15.400 | 2,76 | 5,20 | 1,22 | 2,76 | 5,35 | 4,25 | 2,20 | - | 7/8" | 8,60 |
| PLGW U 1 3/4 | 1 3/4"-5 | 19.800 | 3,15 | 5,98 | 1,42 | 2,83 | 6,02 | 4,96 | 2,60 | - | 1" | 12,80 |

Upozornění: Technické změny vyhrazeny!



pewag PLGW-SN SUPREME Matice

Světově unikátní.

Vázací matice s okem je světově unikátní díky principu instalace bez použití náradí. Navazuje na úspěšný pewag PLGW supreme vázací bod a posouvá ho o krok kupředu, neboť je vhodný pro použití v oblastech, kde je břemeno opatřeno šroubem namísto závitů. Dále lze vázací matici s okem PLGW-SN supreme namontovat s běžně dostupným šroubem do průchozího otvoru, což přináší další výhodu možnosti použití stejného typu vázací matice na různé tloušťky břemen. Zapotřebí jsou pouze standardní testované šrouby (pevnostní kategorie 10.9) různých délek.

Podrobnější informace jsou uvedeny v návodu k použití.

Další výhody vázací matice PLGW-SN pewag winner profilift gamma supreme:

- Montáž a demontáž bez použití náradí
- Úspora času při časté montáži a demontáži
- Otočný (nastavitelný ve směru zatížení) a zatížitelný ve všech směrech

Dovolené použití:

Pro náklad o nosnostech v povolených směrech použití viz tabulka nosností na následující straně. Nastavte vázací bod před zvedáním do povoleného směru tahu.

- 4 násobné bezpečnostní jištění v povolených směrech zavěšení

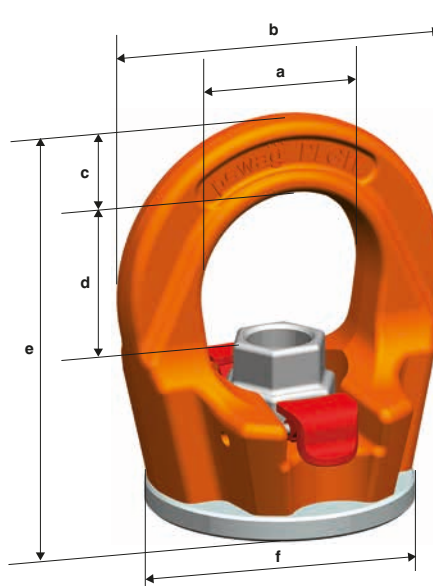
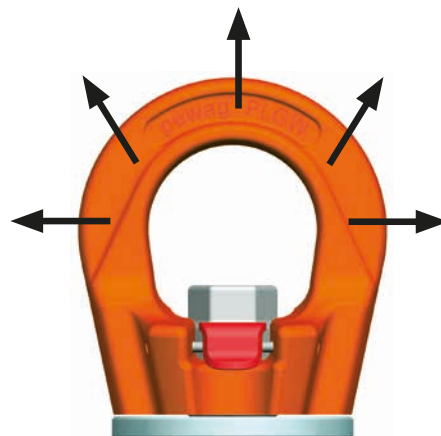
Nedovolené použití:

Ujistěte se, že při montáži nemůže dojít k nesprávnému zavěšení břemene z např. následujících příčin:

- Směr tahu je zablokován
- Směr tahu není v předeprané oblasti
- Vázací oko se opírá o hrany nebo náklad

Každý upínací bod má své sériové číslo.

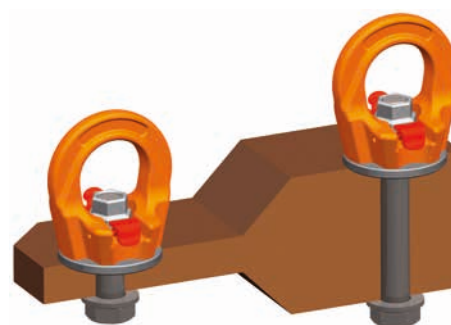
Dostupný také v peTAG provedení, na vyžádání.



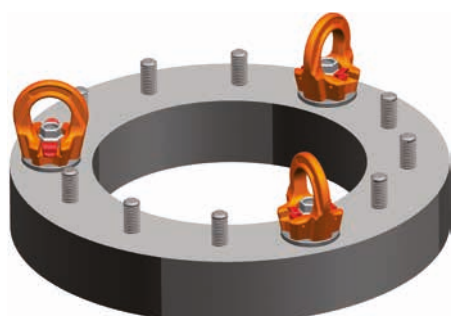
Montážní video PLGW-SN



Použití 1: Použití PLGW nebo PLGW-SN



Použití 2: Různé tloušťky materiálu

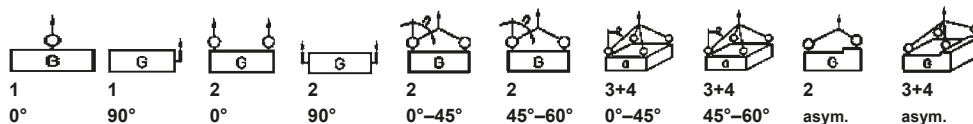


Použití 3: Stávající šrouby



3D data k upínacím bodům
naleznete na: www.pewag.com

Způsob zavěšení
Počet pramenů
Úhel sklonu



| Označení | Závit [mm] | Nosnost* [kg] | | | | | | | | | |
|---------------|------------|---------------|-------|--------|-------|-------|-------|--------|-------|-------|-------|
| PLGW-SN 0,3 t | M8 | 1.000 | 300 | 2.000 | 600 | 400 | 300 | 600 | 400 | 300 | 300 |
| PLGW-SN 0,5 t | M10 | 1.500 | 500 | 3.000 | 1.000 | 700 | 500 | 1.000 | 700 | 500 | 500 |
| PLGW-SN 0,7 t | M12 | 2.000 | 700 | 4.000 | 1.400 | 1.000 | 700 | 1.400 | 1.000 | 700 | 700 |
| PLGW-SN 1,5 t | M16 | 4.000 | 1.500 | 8.000 | 3.000 | 2.100 | 1.500 | 3.000 | 2.200 | 1.500 | 1.500 |
| PLGW-SN 2,3 t | M20 | 5.000 | 2.300 | 10.000 | 4.600 | 3.200 | 2.300 | 4.800 | 3.400 | 2.300 | 2.300 |
| PLGW-SN 3,5 t | M24 | 6.500 | 3.500 | 13.000 | 7.000 | 4.900 | 3.500 | 7.400 | 5.200 | 3.500 | 3.500 |
| PLGW-SN 4,9 t | M30 | 12.000 | 4.900 | 24.000 | 9.800 | 6.900 | 4.900 | 10.300 | 7.300 | 4.900 | 4.900 |

* Nosnost platí pro testované šrouby pevnostní kategorie 10.9

| Označení | Závit [mm] | Nosnost* [kg] | a [mm] | b [mm] | c [mm] | d [mm] | e [mm] | Ø f [mm] | Ø [mm] | Váha [kg/ks] |
|---------------|------------|---------------|--------|--------|--------|--------|--------|----------|--------|--------------|
| PLGW-SN 0,3 t | M8 | 300 | 25 | 45 | 10 | 21 | 55 | 35 | 12 | 0,17 |
| PLGW-SN 0,5 t | M10 | 500 | 25 | 45 | 10 | 21 | 55 | 35 | 12 | 0,17 |
| PLGW-SN 0,7 t | M12 | 700 | 30 | 55 | 12 | 25 | 65 | 43 | 14 | 0,28 |
| PLGW-SN 1,5 t | M16 | 1.500 | 35 | 64 | 14 | 29 | 72 | 50 | 19 | 0,42 |
| PLGW-SN 2,3 t | M20 | 2.300 | 40 | 73 | 16 | 34 | 82 | 54 | 22 | 0,55 |
| PLGW-SN 3,5 t | M24 | 3.500 | 50 | 86 | 18 | 40 | 95 | 69 | 27 | 1,00 |
| PLGW-SN 4,9 t | M30 | 4.900 | 60 | 110 | 25 | 47 | 115 | 90 | 36 | 2,00 |

* Nosnost platí pro testované šrouby pevnostní kategorie 10.9

pewag PLGWI Šroub s okem

PLGWI pewag winner profilift gamma inox – patentovaný, korozi odolný.

Je samozřejmostí, že PLGW vázací bod je k dispozici ve verzi odolné vůči korozi- PLGWI šroub s okem, a nabízí všechny vyzkoušené a prověřené pewag -výhody: univerzálnost v oblasti použití, přesné rozměry, optimální nosnosti a nepřekonatelnou lehkost použití.

Přesto PLGWI vázací bod nabízí ještě víc.

Tento šroub s okem je otočný v rozsahu 360°, obsahuje speciální vyměnitelný šroub, který je 100 % defektoskopicky testován. Bod je označen nosností a velikostí závitu.

Integrovaná objímka chrání povrch nákladu.

Každý vázací bod je opatřen sériovým číslem, které je uvedeno na všech nosných částech jako je oko a šroub, což umožňuje snadnou identifikaci, dohledatelnost a provedení povinných kontrol.

Další výhody PLGWI nerezového vázacího bodu:

- Větší možnost využití díky DUPLEX oceli s vyšší odolností proti korozi
- U verze „Basic“ je hodnota PRE/N, která určuje složení oceli a úroveň odolnosti vůči korozi, cca 34

PLGWI supreme: montáž a demontáž bez nářadí

Klapka v pozici 1: klapka nesmí být v kontaktu se šroubem (obr. 1)

- Pojistka je zajištěna pomocí patentové pružiny
- Oko vázacího bodu je otočné

Klapka v pozici 2: klapka je v kontaktu se šroubem (obr. 2)

- Pojistka je zajištěna pomocí patentové pružiny
- Oko vázacího bodu se neotáčí, utahovací síla je přenesena na šroub a vázací bod může být tedy namontován/demontován



Obrázek 1: PLGWI supreme otočný



Obrázek 2: PLGWI supreme montáž/demontáž



PLGWI supreme – montáž bez použití nářadí

PLGWI basic:

pewag PLGWI pewag winner profilift gamma basic je jednodušší varianta nabízející stejné výhody jako pewag PLGWI supreme, co se týká rozměrů, nosnosti a použití. pewag PLGWI basic se liší pouze v montáži: montáž a demontáž vyžaduje použití šestiúhelníkového imbusového klíče.



PLGWI basic – montáž za pomoci nářadí

Označení "Supreme" tedy „vrcholné“ provedení PLGWI upínacího bodu je opravdu výmluvné: montáž bez použití nářadí je patentovaná a unikátní. Verze "Basic" vyžaduje použití šestiúhelníkového imbusového klíče pro montáž a demontáž. Basic verze je exkluzivně vyráběna z nerezové oceli Duplex, tedy oko, šroub a pružina z 1.4462. U "Supreme" verze jsou tyto části vyrobeny z korozi odolného materiálu. Každý upínací bod má svůj návod k použití, který obsahuje detailní informace týkající se použití a také tabulku nosností rozdělenou dle způsobu zdvihu, počtu pramenů a úhlu sklonu, do kterého se můžete kdykoliv podívat.

Dovolené použití:

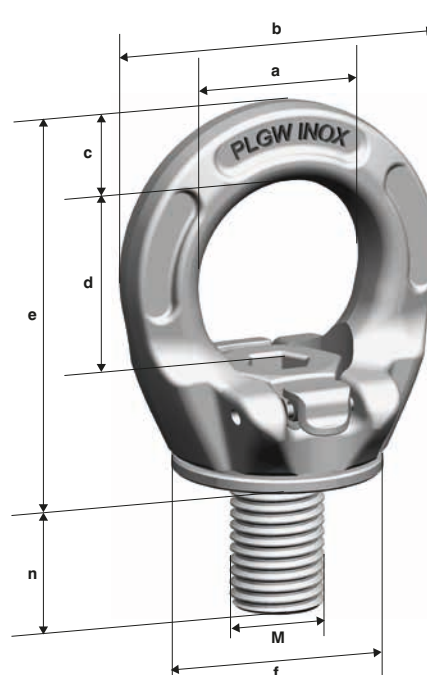
Pro náklad o nosnostech v povolených směrech použití (obr. 3), viz tabulka nosností na následující straně.

- Nastavte vázací bod před zvedáním do povoleného směru tahu
- 4 násobný jistící faktor v povolených směrech zavěšení

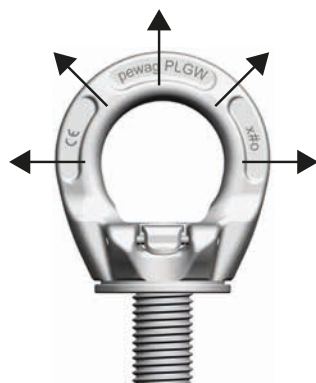
Nedovolené použití:

Ujistěte se, že při montáži nemůže dojít k nesprávnému zavěšení břemene z např. následujících příčin:

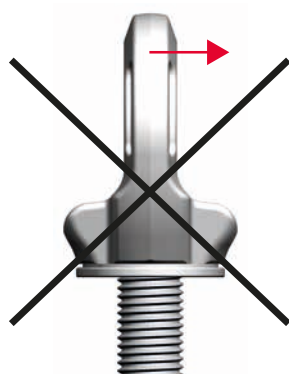
- Směr tahu je zablokován
- Směr tahu není v předepsané oblasti (obr. 4)
- Vázací oko se opírá o hrany nebo náklad



Veškeré hodnoty jsou uvedeny na následující straně



Obrázek 3



Obrázek 4

Další podrobnosti a informace naleznete v návodu k použití.

Každý vázací bod je vybaven individuální sériovým číslem.

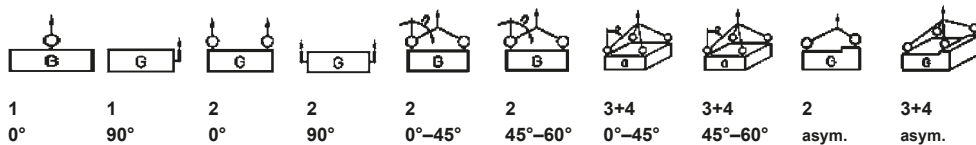
Detailní informace jako způsob zavěšení, počet pramenů, úhel sklonu apod. naleznete na následujících dvou stranách.



Montážní video PLGW

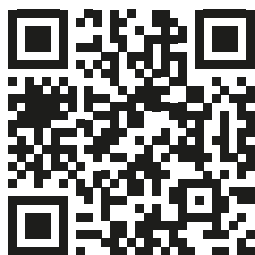
pewag PLGWI Šroub s okem

Způsob zavěšení
Počet pramenů
Úhel sklonu

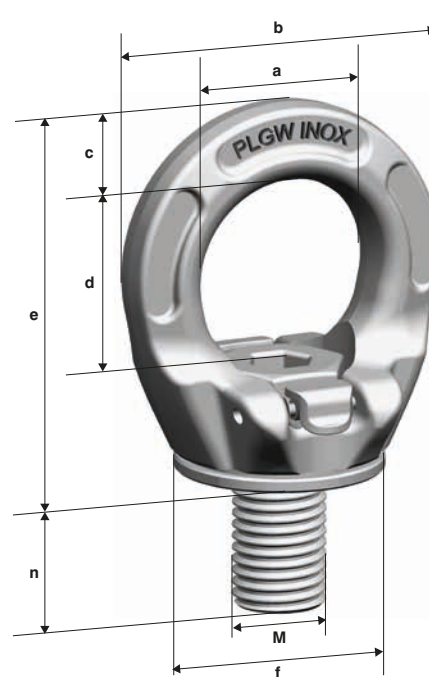


| Označení | Závit [mm] | Utahovací moment [Nm] | Nosnost [kg] | | | | | | | | | |
|-----------|------------|--------------------------|--------------|-------|-------|-------|-------|-------|-------|-------|-------|-------|
| PLGWI M20 | M20 | Jednoduše utáhnout ručně | 3.800 | 2.000 | 7.600 | 4.000 | 2.800 | 2.000 | 4.200 | 3.000 | 2.000 | 2.000 |

| Označení | Závit [mm] | Nosnost [kg] | a [mm] | b [mm] | c [mm] | d [mm] | e [mm] | Ø f [mm] | n [mm] | n max. [mm] | Hex [mm] | Hmotnost [kg/unit] |
|-----------|------------|--------------|--------|--------|--------|--------|--------|----------|--------|-------------|----------|--------------------|
| PLGWI M20 | M20 | 2.000 | 40 | 72 | 17 | 40 | 80 | 45 | 30 | 160 | 12 | 0,60 |



3D data k upínacím bodům naleznete na www.pewag.com



PLGW v porovnání se šroubem s okem a maticí:

- Výrazně vyšší nosnost se stejnou velikostí závitu
- Otočný o 360°, nastavitelný ve směru zatížení
- Čtyřnásobný jistící faktor ve všech směrech zavěšení
- 100 % defektoskopicky testovaný šroub

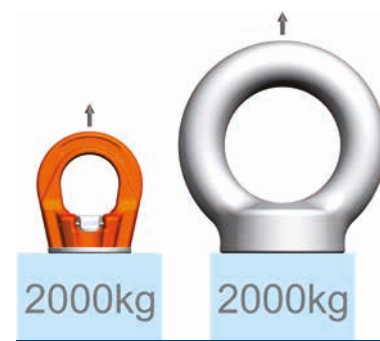
| PLGW šroub s okem a/nebo PLGW-SN matice | | DIN 580 šroub s okem a/nebo DIN 582 matice | | | | | |
|---|------------------------------|--|--------------------------|---------|------------------|--------------------------|---------|
| | | | | | | | |
| | Produkt | PLGW (SN) | DIN 580 / DIN 582 | | PLGW (SN) | DIN 580 / DIN 582 | |
| | Velikost závitu | M12 | M12 | 1*) 2*) | M36 | M36 | 1*) 2*) |
| | Jmenovitá nosnost | 0,7 t | 0,34 t | | 7 t | 4,6 t | |
| | WLL | 2 t | 0,34 t | M30 | 15 t | 4,6 t | M64 |
| | Mezní zatížení | 8 t | 2,04 t | | 60 t | 27,6 t | |
| | WLL (< 45°) | 0,7 t | 0,24 t | M20 | 7 t | 3,3 t | M56 |
| | Mezní zatížení (< 45°) | 2,8 t | 1,44 t | | 28 t | 19,8 t | |
| | WLL (< 45° boční) | 0,7 t | 0,17 t | M24 | 7 t | 2,3 t | M64 |
| | Mezní zatížení (< 45° boční) | 2,8 t | 1,02 t | | 28 t | 13,8 t | |

1*) Odpovídá vel. DIN 580 potřebné ke zvedání stejného břemene jako pomocí pewag profilift gamma (v příslušném směru zatížení).

Způsob použití: jedno pramenné, rovný tah, břemeno = 2 t,
požadovaná vel. závitu pewag PLGW: M12,
požadovaná vel. závitu šroubu s okem DIN 580: M30

Způsob použití: více pramenné

2*) Nosnost šroubu s okem DIN 580 je platná pouze pokud je šroub zcela zašroubován dovnitř a leží celým povrchem na břemenu.
Neboť je pravděpodobné, že alespoň jeden šroub může být upnut ve špatném směru, doporučuje pewag použití nastavitelného šroubu s okem PLGW, který je otočný ve směru zatížení.



Porovnání velikosti PLGW M12 – DIN 580-M30

pewag PLAW Alpha

pewag winner profilift alpha. Jednoduše nejlepší!

Vázací bod otočný o 360°. Oko je zatížitelné v rozsahu 130° a může být zařazováno v kterékoli poloze díky vyměnitelné a patentované pružině. Podobně vyměnitelný je také speciální šestihranný šroub, který je zabezpečen proti ztrátě. PLAW pewag winner profilift alpha šroub je vyroben v pevnostní třídě 10.9, je 100 % defektoskopicky testován a chromován povrchovou úpravou proti korozi bez chromu 6+. Bod je označen nosností a velikostí závitu.

pewag winner profilift alpha 4-násobný bezpečnostní faktor zatížení ve všech směrech. Každý vázací bod je označen individuálním sériovým číslem, které umožňuje dohledatelnost produktu. pewag winner profilift alpha je k dispozici s metrickým nebo UNC-Závitem. Verze s metrickým závitem je také dostupná s délkou závitu na přání zákazníka. Tabulka nosností je rozdělena dle typu aplikace, počtu pramenů, úhlu sklonu a je nedílnou součástí návodu k použití každého vázacího bodu a balení.

Dostupný také v peTAG provedení, na vyžádání.



PLAW 0.3 t - 1.5 t a PLAW 4 t / 13



PLAW 2.5 t - 20 t

Dovolené použití:

Nosnost v povolených směrech zatížení (obr. 1), naleznete v tabulce nosností uvedené na následující stránce.

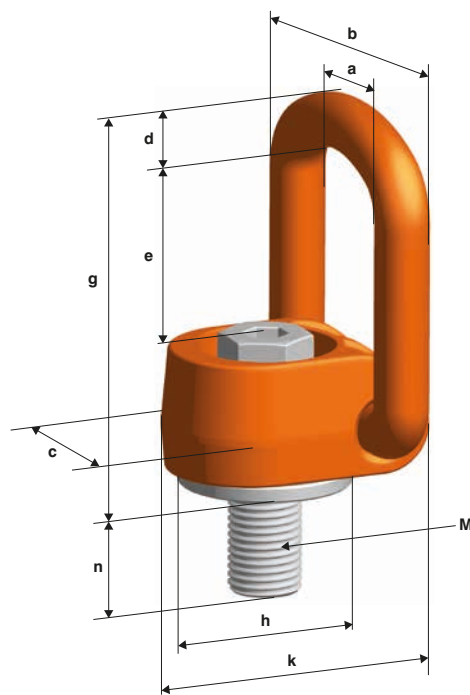
Nedovolené použití:

Ujistěte se, že při montáži nemůže dojít k nesprávnému zavěšení břemene z např. následujících příčin:

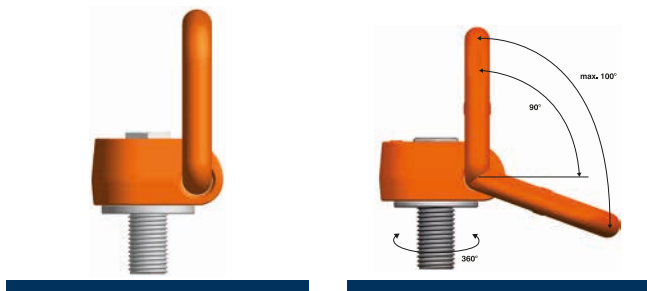
- Směr tahu je zablokován
- Směr tahu není v předepsané oblasti (viz obrázek 2)
- Vázací oko se opírá o hrany nebo náklad (viz obrázek 3)

Vázací oko musí být natočeno ve směru tahu ještě před zavěšením. Neotáčet pod zátěží.

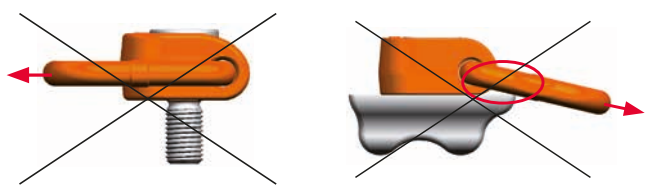
Více informací naleznete v návodu k použití.



Veškeré hodnoty jsou uvedeny na následující straně



Obrázek 1: Dovolené použití



Obrázek 2

Obrázek 3

Výpočet potřebné délky závitu (L):

$$L = H + S + K + X$$

H = Výška materiálu

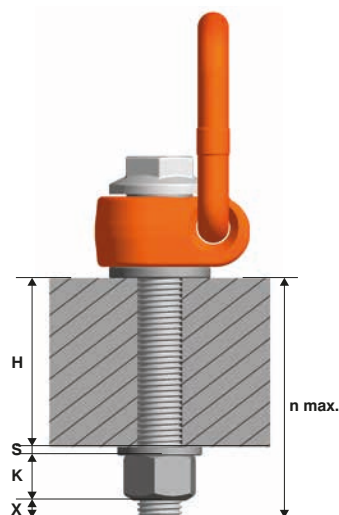
S = Výška podložky

K = Výška matice (závisí na velikosti šroubu)

X = Přesah délky šroubu (dvojnásobek stoupání závitu)

L max. = n max.

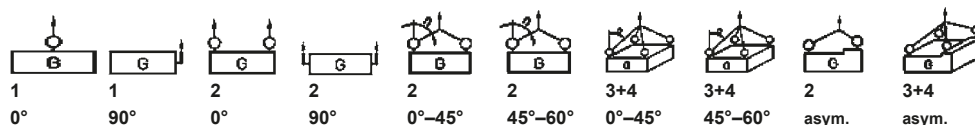
Kromě standardní a maximální délky závitu nabízí pewag také zkrácenou délku závitu dle přání zákazníka. Upínací body s délkou závitu dle přání zákazníka a s maximální délkou závitu jsou dodávány s podložkou a defektoskopicky testovanou a korozi odolnou šroubovací matkou.



Detailní informace jako způsob zavěšení, počet pramenů, úhel sklonu apod. naleznete na následujících dvou stranách.

pewag PLAW Alpha

Způsob zavěšení
Počet pramenů
Úhel sklonu



| Označení | Závit [mm] | Utahovací moment [Nm] | Nosnost | | | | | | | | | |
|----------------|---------------|-----------------------------|---------|--------|--------|--------|--------|--------|--------|--------|--------|--------|
| | | | [kg] | | | | | | | | | |
| PLAW 0,3 t | M8 | 35 | 300 | 300 | 600 | 600 | 400 | 300 | 600 | 400 | 300 | 300 |
| PLAW 0,63 t | M10 | 70 | 630 | 630 | 1.250 | 1.250 | 850 | 630 | 1.300 | 900 | 630 | 630 |
| PLAW 1 t | M12 | 120 | 1.000 | 1.000 | 2.000 | 2.000 | 1.400 | 1.000 | 2.100 | 1.500 | 1.000 | 1.000 |
| PLAW 1,5 t | M16 | 150 | 1.500 | 1.500 | 3.000 | 3.000 | 2.100 | 1.500 | 3.100 | 2.200 | 1.500 | 1.500 |
| PLAW 2,5 t | M20 | 170 | 2.500 | 2.500 | 5.000 | 5.000 | 3.500 | 2.500 | 5.300 | 3.700 | 2.500 | 2.500 |
| PLAW 4 t (/13) | M24 | 400 | 4.000 | 4.000 | 8.000 | 8.000 | 5.600 | 4.000 | 8.400 | 6.000 | 4.000 | 4.000 |
| PLAW 6 t | M30 | 500 | 6.000 | 6.000 | 12.000 | 12.000 | 8.500 | 6.000 | 12.700 | 9.000 | 6.000 | 6.000 |
| PLAW 7 t * | M36 | 700 | 7.000 | 7.000 | 14.000 | 14.000 | 9.800 | 7.000 | 14.800 | 10.500 | 7.000 | 7.000 |
| PLAW 8 t | M36 | 800 | 8.000 | 8.000 | 16.000 | 16.000 | 11.300 | 8.000 | 16.900 | 12.000 | 8.000 | 8.000 |
| PLAW 10 t | M42 | 1.500 | 10.000 | 10.000 | 20.000 | 20.000 | 14.000 | 10.000 | 21.000 | 15.000 | 10.000 | 10.000 |
| PLAW 15 t | M42 | 1.500 | 15.000 | 15.000 | 30.000 | 30.000 | 21.000 | 15.000 | 31.500 | 22.500 | 15.000 | 15.000 |
| PLAW 20 t | M48 | 2.000 | 20.000 | 20.000 | 40.000 | 40.000 | 28.000 | 20.000 | 42.000 | 30.000 | 20.000 | 20.000 |

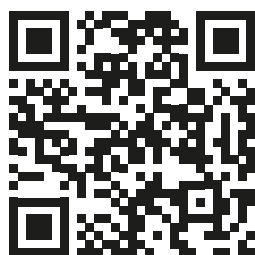
* Dostupnost na dotaz

| Označení | Závit [palec] | Utahovací moment [libra/palec] | Nosnost | | | | | | | | | |
|--------------|------------------|--------------------------------------|---------|--------|--------|--------|--------|--------|--------|--------|--------|--------|
| | | | [libry] | | | | | | | | | |
| PLAW U3/8 | 3/8"-16 | 51,6 | 1.400 | 1.400 | 2.800 | 2.800 | 1.980 | 1.400 | 2.970 | 2.100 | 1.400 | 1.400 |
| PLAW U1/2 | 1/2"-13 | 88,5 | 2.200 | 2.200 | 4.400 | 4.400 | 3.000 | 2.200 | 4.600 | 3.300 | 2.200 | 2.200 |
| PLAW U5/8 | 5/8"-11 | 110 | 3.300 | 3.300 | 6.600 | 6.600 | 4.600 | 3.300 | 6.800 | 4.800 | 3.300 | 3.300 |
| PLAW U3/4 | 3/4"-10 | 125 | 4.400 | 4.400 | 8.800 | 8.800 | 6.000 | 4.400 | 9.200 | 6.500 | 4.400 | 4.400 |
| PLAW U3/4 ** | 3/4"-10 | 125 | 5.500 | 5.500 | 11.000 | 11.000 | 7.700 | 5.500 | 11.600 | 8.250 | 5.500 | 5.500 |
| PLAW U1 | 1"-8 | 295 | 8.800 | 8.800 | 17.600 | 17.600 | 12.300 | 8.800 | 18.400 | 13.200 | 8.800 | 8.800 |
| PLAW U1 1/4 | 1 1/4"-7 | 369 | 13.200 | 13.200 | 26.400 | 26.400 | 18.700 | 13.200 | 27.800 | 19.800 | 13.200 | 13.200 |
| PLAW U1 1/2 | 1 1/2"-6 | 590 | 17.600 | 17.600 | 35.200 | 35.200 | 24.800 | 17.600 | 37.300 | 26.400 | 17.600 | 17.600 |
| PLAW U1 3/4 | 1 3/4"-5 | 740 | 22.000 | 22.000 | 44.000 | 44.000 | 30.000 | 22.000 | 45.000 | 33.000 | 22.000 | 22.000 |

** Brzy dostupný v novém provedení

Upozornění: Technické změny vyhrazeny!

Jistící faktor 4



3D data k upínacím bodům
naleznete na www.pewag.com

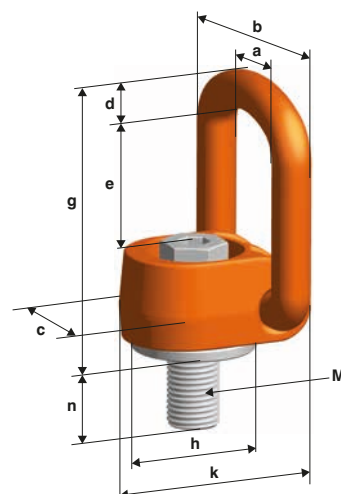
| Označení | Závít [mm] | Nosnost [kg] | a [mm] | b [mm] | c [mm] | d [mm] | e [mm] | g [mm] | h [mm] | k [mm] | n [mm] | n max. [mm] | ⬡ [mm] | ⬢ [mm] | Hmotnost [kg/ks] |
|----------------|------------|--------------|--------|--------|--------|--------|--------|--------|--------|--------|--------|-------------|--------|--------|------------------|
| PLAW 0,3 t | M8 | 300 | 45 | 67 | 40 | 11 | 41 | 95 | 36 | 55 | 20 | 160 | 10 | 24 | 0,57 |
| PLAW 0,63 t | M10 | 630 | 45 | 67 | 40 | 11 | 41 | 95 | 36 | 55 | 20 | 160 | 10 | 24 | 0,58 |
| PLAW 1 t | M12 | 1.000 | 45 | 67 | 40 | 11 | 41 | 95 | 36 | 55 | 33 | 170 | 10 | 24 | 0,6 |
| PLAW 1,5 t | M16 | 1.500 | 45 | 67 | 40 | 11 | 41 | 95 | 36 | 55 | 33 | 260 | 10 | 24 | 0,62 |
| PLAW 2,5 t | M20 | 2.500 | 54 | 81 | 50 | 13 | 55 | 112 | 50 | 67 | 33 | 335 | 8 | 24 | 1,10 |
| PLAW 4 t | M24 | 4.000 | 75 | 115 | 67 | 20 | 68 | 143 | 67 | 100 | 36 | 364 | 14 | 36 | 3,00 |
| PLAW 4t /13 ** | M24 | 4.000 | 54 | 87 | 50 | 17 | 67 | 142 | 45 | 70 | 36 | 361 | 14 | 36 | 1,60 |
| PLAW 6 t | M30 | 6.000 | 75 | 115 | 67 | 20 | 68 | 143 | 67 | 100 | 49 | 364 | 14 | 36 | 3,10 |
| PLAW 7 t * | M36 | 7.000 | 75 | 115 | 67 | 20 | 65 | 143 | 60 | 100 | 55 | - | 27 | - | 3,30 |
| PLAW 8 t | M36 | 8.000 | 93 | 147 | 85 | 27 | 87 | 188 | 85 | 120 | 55 | 365 | 19 | 41 | 6,10 |
| PLAW 10 t | M42 | 10.000 | 93 | 147 | 85 | 27 | 87 | 188 | 85 | 120 | 65 | 365 | 19 | 41 | 6,40 |
| PLAW 15 t | M42 | 15.000 | 115 | 181 | 105 | 33 | 108 | 246 | 106 | 150 | 63 | 340 | 19 | 55 | 12,00 |
| PLAW 20 t | M48 | 20.000 | 115 | 181 | 105 | 33 | 108 | 246 | 106 | 150 | 73 | 340 | 19 | 55 | 12,30 |

** Brzy k dispozici v novém provedení

* Dostupnost na dotaz

| Označení | Závít [palec] | Nosnost [libry] | a [palec] | b [palec] | c [palec] | d [palec] | e [palec] | g [palec] | h [palec] | k [palec] | n [palec] | n max. [palec] | ⬡ [palec] | ⬢ [palec] | Hmotnost [libry/ks] |
|-------------|---------------|-----------------|-----------|-----------|-----------|-----------|-----------|-----------|-----------|-----------|-----------|----------------|-----------|-----------|---------------------|
| PLAW U3/8 | 3/8"-16 | 1.350 | 1,77 | 2,64 | 1,57 | 0,43 | 1,71 | 3,56 | 1,42 | 2,17 | 1,30 | - | 5/16" | - | 1,39 |
| PLAW U1/2 | 1/2"-13 | 2.200 | 1,77 | 2,64 | 1,57 | 0,43 | 1,71 | 3,56 | 1,42 | 2,17 | 1,30 | - | 3/8" | - | 1,41 |
| PLAW U5/8 | 5/8"-11 | 3.300 | 1,77 | 2,64 | 1,57 | 0,43 | 1,71 | 3,56 | 1,42 | 2,17 | 1,30 | - | 1/2" | - | 1,45 |
| PLAW U3/4 | 3/4"-10 | 4.400 | 2,13 | 3,19 | 1,97 | 0,51 | 2,25 | 4,41 | 1,97 | 2,64 | 1,30 | - | 9/16" | - | 2,36 |
| PLAW U1 | 1"-8 | 8.800 | 2,95 | 4,53 | 2,64 | 0,79 | 2,68 | 5,43 | 2,64 | 3,94 | 1,42 | - | 3/4" | - | 6,40 |
| PLAW U1 1/4 | 1 1/4"-7 | 13.200 | 2,95 | 4,53 | 2,64 | 0,79 | 2,68 | 5,43 | 2,64 | 3,94 | 1,93 | - | 7/8" | - | 6,80 |
| PLAW U1 1/2 | 1 1/2"-6 | 17.000 | 3,66 | 5,79 | 3,35 | 1,06 | 3,43 | 7,07 | 3,35 | 4,72 | 2,09 | - | 1" | - | 14,40 |
| PLAW U1 3/4 | 1 3/4"-5 | 22.000 | 3,66 | 5,79 | 3,35 | 1,06 | 3,43 | 7,07 | 3,35 | 4,72 | 2,44 | - | 1 1/4" | - | 14,70 |

Upozornění: Technické změny vyhrazeny!



pewag winner profilift beta. Pětinásobná bezpečnost.

Toto je další vázací bod, který je otočný o 360°. Oko je sklopné do úhlu 180° a drží v jakékoliv požadované pozici díky vyměnitelné patentované pružině.

Každý upínací bod je označen individuálním sériovým číslem a povolenou nosností pro většinu nepřímých zavěšení, s možností zvýšené nosnosti v přímém tahu. Šestiúhelníkový speciální šroub vyrobený z materiálu v pevnostní třídě 10.9 je také vyměnitelný a chráněn proti ztrátě. Šroub je 100 % defektoskopicky testován a chromován povrchovou úpravou proti korozi bez chromu 6+ a je označen nosností a velikostí závitu. Může být montován šestihránným nebo francouzským klíčem.

pewag winner profilift beta upínací bod je dostupný s metrickým nebo UNC- závitem. Verze s metrickým závitem je také dostupná s délkou závitu na přání zákazníka.

Všechny nosnosti, rozdělené dle způsobu zavěšení, počtu pramenů a úhlu sklonu jsou obsaženy v tabulce, která je nedílnou součástí návodu k použití každého vázacího bodu.

Dostupný také v peTAG provedení, na vyžádání.

Dovolené použití:

Pro náklad o nosnostech v povolených směrech použití (obr. 1 a 2), viz tabulka nosností na následujících stranách.

Nedovolené použití:

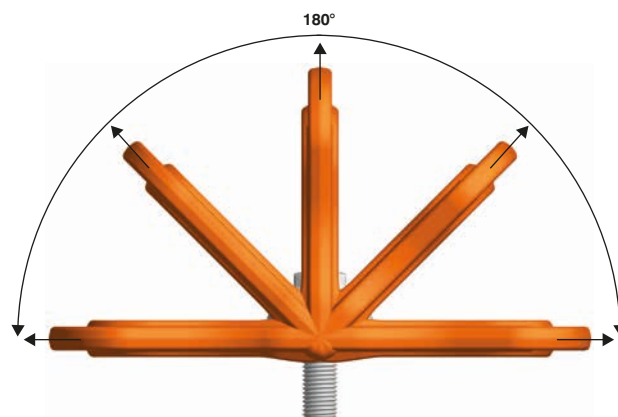
Ujistěte se, že při montáži nemůže dojít k nesprávnému zavěšení břemene z následujících příčin:

- Směr tahu je zablokován
- Směr tahu není v předepsané oblasti (obr. 3)
- Vázací oko se opírá o hrany nebo náklad (obr. 4)

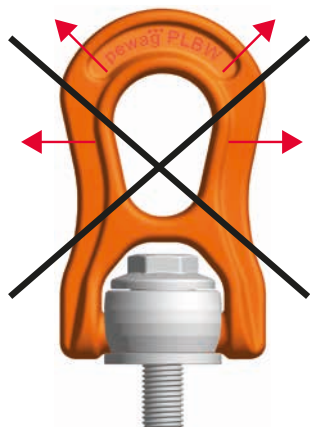
Vázací oko musí být otočeno ve směru tahu ještě před zavěšením – neotáčet pod zátěží! Více informací naleznete v návodu k použití.



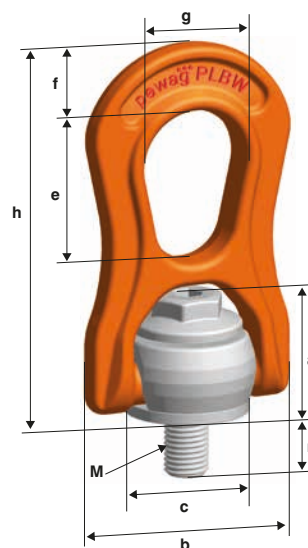
Obrázek 1



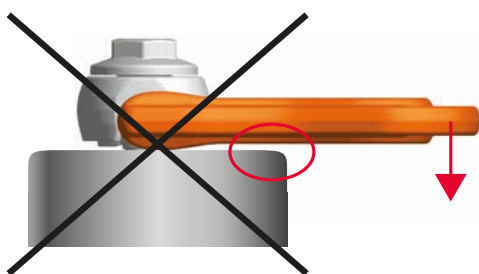
Obrázek 2



Obrázek 3



Hodnoty naleznete na následujících stránkách



Obrázek 4

Detailní informace jako způsob zavěšení, počet pramenů, úhel sklonu apod. naleznete na následujících dvou stranách.

Výpočet potřebné délky závitu (L):

$$L = H + S + K + X$$

H = Výška materiálu

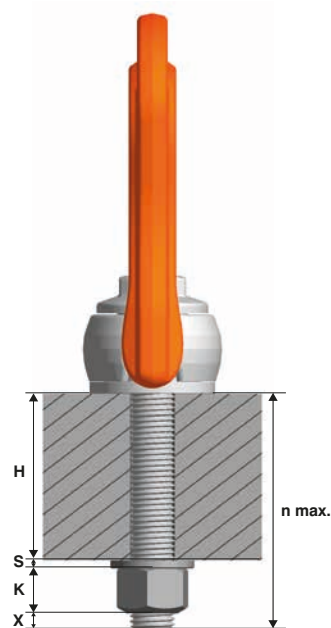
S = Výška matice (závisí na velikosti šroubu)

K = Přesah délky šroubu (dvojnásobek stoupání závitu)

X = Přesah délky šroubu (dvojnásobek stoupání závitu)

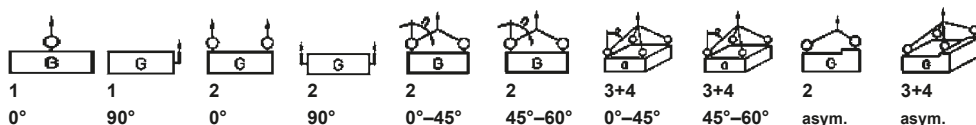
L max. = n max.

Kromě standardní a maximální délky závitu nabízí pewag také zkrácenou délku závitu dle přání zákazníka. Upínací body s délkou závitu dle přání zákazníka a s maximální délkou závitu jsou dodávány s podložkou a defektoskopicky testovanou a korozi odolnou šroubovací matkou.



pewag PLBW Beta

Způsob zavěšení
Počet pramenů
Úhel sklonu

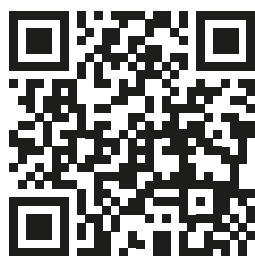


| Označení | Závit [mm] | Utahovací moment [Nm] | Nosnost | | | | | | | | | |
|-------------|---------------|-----------------------------|---------|--------|--------|--------|--------|--------|--------|--------|--------|--------|
| | | | [kg] | | | | | | | | | |
| PLBW 0,3 t | M8 | 6 | 500 | 300 | 1.000 | 600 | 400 | 300 | 600 | 450 | 300 | 300 |
| PLBW 0,6 t | M10 | 10 | 1.000 | 600 | 2.000 | 1.200 | 800 | 600 | 1.300 | 900 | 600 | 600 |
| PLBW 1 t | M12 | 15 | 1.300 | 1.000 | 2.600 | 2.000 | 1.400 | 1.000 | 2.100 | 1.500 | 1.000 | 1.000 |
| PLBW 1,3 t | M14 | 30 | 2.000 | 1.300 | 4.000 | 2.600 | 1.800 | 1.300 | 2.700 | 1.900 | 1.300 | 1.300 |
| PLBW 1,6 t | M16 | 50 | 2.500 | 1.600 | 5.000 | 3.200 | 2.200 | 1.600 | 3.400 | 2.400 | 1.600 | 1.600 |
| PLBW 2 t | M18 | 70 | 3.000 | 2.000 | 6.000 | 4.000 | 2.800 | 2.000 | 4.200 | 3.000 | 2.000 | 2.000 |
| PLBW 2,5 t | M20 | 100 | 3.500 | 2.500 | 7.000 | 5.000 | 3.500 | 2.500 | 5.300 | 3.700 | 2.500 | 2.500 |
| PLBW 3 t | M22 | 120 | 4.500 | 3.000 | 9.000 | 6.000 | 4.200 | 3.000 | 6.300 | 4.500 | 3.000 | 3.000 |
| PLBW 4 t | M24 | 160 | 5.500 | 4.000 | 11.000 | 8.000 | 5.600 | 4.000 | 8.400 | 6.000 | 4.000 | 4.000 |
| PLBW 5 t | M27 | 200 | 6.500 | 5.000 | 13.000 | 10.000 | 7.000 | 5.000 | 10.500 | 7.500 | 5.000 | 5.000 |
| PLBW 6,3 t | M30 | 250 | 7.000 | 6.300 | 14.000 | 12.600 | 8.800 | 6.300 | 13.200 | 9.400 | 6.300 | 6.300 |
| PLBW 8 t | M33 | 270 | 9.000 | 8.000 | 18.000 | 16.000 | 11.000 | 8.000 | 16.500 | 12.000 | 8.000 | 8.000 |
| PLBW 10 t | M36 | 320 | 11.000 | 10.000 | 22.000 | 20.000 | 14.000 | 10.000 | 21.000 | 15.000 | 10.000 | 10.000 |
| PLBW 12,5 t | M42 | 400 | 13.500 | 12.500 | 27.000 | 25.000 | 17.500 | 12.500 | 26.300 | 18.700 | 12.500 | 12.500 |
| PLBW 15 t | M48 | 600 | 16.000 | 15.000 | 32.000 | 30.000 | 21.000 | 15.000 | 32.000 | 22.500 | 15.000 | 15.000 |



| Označení | Závit [palec] | Utahovací moment [libra/stopa] | Nosnost | | | | | | | | | |
|-------------|------------------|--------------------------------------|---------|--------|--------|--------|--------|--------|--------|--------|--------|--------|
| | | | [libry] | | | | | | | | | |
| PLBW U5/16 | 5/16"-18 | 4,5 | 1.100 | 660 | 2.200 | 1.320 | 900 | 660 | 1.400 | 900 | 660 | 660 |
| PLBW U 3/8 | 3/8"-16 | 7,5 | 2.200 | 1.300 | 4.400 | 2.600 | 1.800 | 1.300 | 2.700 | 1.900 | 1.300 | 1.300 |
| PLBW U 7/16 | 7/16"-14 | 11 | 2.800 | 2.200 | 5.600 | 4.400 | 3.000 | 2.200 | 4.600 | 3.300 | 2.200 | 2.200 |
| PLBW U 9/16 | 9/16"-12 | 22 | 4.400 | 3.000 | 8.800 | 6.000 | 4.200 | 3.000 | 6.300 | 4.500 | 3.000 | 3.000 |
| PLBW U 5/8 | 5/8"-11 | 37 | 5.500 | 3.500 | 11.000 | 7.000 | 4.900 | 3.500 | 7.300 | 5.200 | 3.500 | 3.500 |
| PLBW U 3/4 | 3/4"-10 | 74 | 6.600 | 5.500 | 13.200 | 11.000 | 7.700 | 5.500 | 11.500 | 8.200 | 5.500 | 5.500 |
| PLBW U 7/8 | 7/8"-9 | 118 | 12.000 | 8.800 | 24.000 | 17.600 | 12.300 | 8.800 | 18.500 | 13.200 | 8.800 | 8.800 |
| PLBW U1 | 1"-8 | 148 | 13.000 | 11.000 | 26.000 | 22.000 | 15.400 | 11.000 | 23.000 | 16.500 | 11.000 | 11.000 |
| PLBW U1 1/8 | 1 1/8"-7 | 185 | 14.300 | 13.500 | 28.600 | 27.000 | 18.900 | 13.500 | 28.300 | 20.200 | 13.500 | 13.500 |
| PLBW U1 1/4 | 1 1/4"-7 | 200 | 19.800 | 17.500 | 39.600 | 35.000 | 24.500 | 17.500 | 36.700 | 26.200 | 17.500 | 17.500 |
| PLBW U1 3/8 | 1 3/8"-6 | 236 | 24.000 | 22.000 | 48.000 | 44.000 | 30.800 | 22.000 | 46.200 | 33.000 | 22.000 | 22.000 |
| PLBW U1 1/2 | 1 1/2"-6 | 295 | 25.000 | 24.000 | 50.000 | 48.000 | 33.600 | 24.000 | 50.400 | 36.000 | 24.000 | 24.000 |

Jistící faktor 5

Upozornění: Technické změny vyhrazeny!

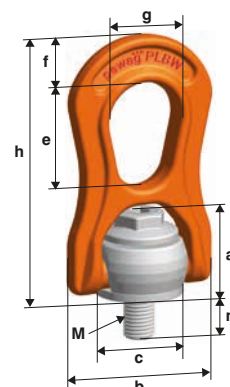


3D data upínacích bodů naleznete na
www.pewag.com

| Označení | Závit [mm] | Nosnost [kg] | a [mm] | b [mm] | c [mm] | e [mm] | f [mm] | g [mm] | h [mm] | n [mm] | n max. [mm] |  [mm] |  [mm] | Hmotnost [kg/ks] |
|-------------|------------|--------------|--------|--------|--------|--------|--------|--------|--------|--------|-------------|--|--|------------------|
| PLBW 0,3 t | M8 | 300 | 29 | 56 | 30 | 38 | 18 | 27 | 94 | 13 | 80 | 8 | 15 | 0,32 |
| PLBW 0,6 t | M10 | 600 | 29 | 56 | 30 | 38 | 18 | 27 | 94 | 15 | 100 | 8 | 15 | 0,33 |
| PLBW 1 t | M12 | 1.000 | 29 | 56 | 30 | 38 | 18 | 27 | 94 | 17 | 180 | 8 | 15 | 0,34 |
| PLBW 1,3 t | M14 | 1.300 | 43 | 79 | 45 | 55 | 25 | 38 | 138 | 22 | 220 | 10 | 24 | 1,03 |
| PLBW 1,6 t | M16 | 1.600 | 43 | 79 | 45 | 55 | 25 | 38 | 138 | 24 | 260 | 10 | 24 | 1,04 |
| PLBW 2 t | M18 | 2.000 | 43 | 79 | 45 | 55 | 25 | 38 | 138 | 27 | 295 | 10 | 24 | 1,07 |
| PLBW 2,5 t | M20 | 2.500 | 43 | 79 | 45 | 55 | 25 | 38 | 138 | 30 | 335 | 10 | 24 | 1,08 |
| PLBW 3 t | M22 | 3.000 | 64 | 118 | 68 | 85 | 38 | 58 | 209 | 33 | 355 | 14 | 36 | 3,50 |
| PLBW 4 t | M24 | 4.000 | 64 | 118 | 68 | 85 | 38 | 58 | 209 | 36 | 355 | 14 | 36 | 3,53 |
| PLBW 5 t | M27 | 5.000 | 64 | 118 | 68 | 85 | 38 | 58 | 209 | 40 | 355 | 14 | 36 | 3,58 |
| PLBW 6,3 t | M30 | 6.300 | 64 | 118 | 68 | 85 | 38 | 58 | 209 | 45 | 355 | 14 | 36 | 3,66 |
| PLBW 8 t | M33 | 8.000 | 106 | 188 | 108 | 132 | 60 | 91 | 331 | 54 | 328 | 19 | 55 | 14,50 |
| PLBW 10 t | M36 | 10.000 | 106 | 188 | 108 | 132 | 60 | 91 | 331 | 59 | 328 | 19 | 55 | 14,60 |
| PLBW 12,5 t | M42 | 12.500 | 106 | 188 | 108 | 132 | 60 | 91 | 331 | 69 | 328 | 19 | 55 | 14,90 |
| PLBW 15 t | M48 | 15.000 | 106 | 188 | 108 | 132 | 60 | 91 | 331 | 74 | 328 | 19 | 55 | 15,20 |

| Označení | Závit [palec] | Nosnost [libry] | a [palec] | b [palec] | c [palec] | e [palec] | f [palec] | g [palec] | h [palec] | n [palec] | n max. [palec] |  [palec] |  [palec] | Hmotnost [libry/ks] |
|-------------|---------------|-----------------|-----------|-----------|-----------|-----------|-----------|-----------|-----------|-----------|----------------|---|---|---------------------|
| PLBW U5/16 | 5/16"-18 | 660 | 1,14 | 2,20 | 1,18 | 1,50 | 0,71 | 1,06 | 3,70 | 0,51 | - | 5/16" | 5/8" | 0,71 |
| PLBW U 3/8 | 3/8"-16 | 1.300 | 1,14 | 2,20 | 1,18 | 1,50 | 0,71 | 1,06 | 3,70 | 0,59 | - | 5/16" | 5/8" | 0,73 |
| PLBW U 7/16 | 7/16"-14 | 2.200 | 1,14 | 2,20 | 1,18 | 1,50 | 0,71 | 1,06 | 3,70 | 0,67 | - | 5/16" | 5/8" | 0,75 |
| PLBW U 9/16 | 9/16"-12 | 3.000 | 1,69 | 3,11 | 1,77 | 2,17 | 0,98 | 1,50 | 5,43 | 0,87 | - | 5/16" | 1" | 2,27 |
| PLBW U 5/8 | 5/8"-11 | 3.500 | 1,69 | 3,11 | 1,77 | 2,17 | 0,98 | 1,50 | 5,43 | 0,95 | - | 5/16" | 1" | 2,29 |
| PLBW U 3/4 | 3/4"-10 | 5.500 | 1,69 | 3,11 | 1,77 | 2,17 | 0,98 | 1,50 | 5,43 | 1,19 | - | 5/16" | 1" | 2,38 |
| PLBW U 7/8 | 7/8"-9 | 8.800 | 2,52 | 4,65 | 2,68 | 3,35 | 1,50 | 2,28 | 8,23 | 1,44 | - | 9/16" | 1 3/8" | 7,78 |
| PLBW U1 | 1"-8 | 11.000 | 2,52 | 4,65 | 2,68 | 3,35 | 1,50 | 2,28 | 8,23 | 1,59 | - | 9/16" | 1 3/8" | 7,89 |
| PLBW U1 1/8 | 1 1/8"-7 | 13.500 | 2,52 | 4,65 | 2,68 | 3,35 | 1,50 | 2,28 | 8,23 | 1,79 | - | 9/16" | 1 3/8" | 8,07 |
| PLBW U1 1/4 | 1 1/4"-7 | 17.500 | 4,17 | 7,40 | 4,25 | 5,20 | 2,36 | 3,58 | 13,03 | 2,13 | - | 3/4" | 2 3/16" | 32,00 |
| PLBW U1 3/8 | 1 3/8"-6 | 22.000 | 4,17 | 7,40 | 4,25 | 5,20 | 2,36 | 3,58 | 13,03 | 2,32 | - | 3/4" | 2 3/16" | 32,20 |
| PLBW U1 1/2 | 1 1/2"-6 | 24.000 | 4,17 | 7,40 | 4,25 | 5,20 | 2,36 | 3,58 | 13,03 | 2,72 | - | 3/4" | 2 3/16" | 32,80 |

Upozornění: Technické změny vyhrazeny!



pewag winner profilift delta. Otočný i pod zátěží.

Vázací bod s kuličkovým ložiskem, otočný o 360° pod zátěží. Vysoce odolné oko polohovatelné v rozsahu 180°. Speciální šroub je 100 % defektoskopicky testován, má protikorozní úpravu a je na něm vyznačena nosnost a velikost závitu. Každý upínací bod má své individuální sériové číslo. Vysoce pevnostní upínací bod je vybaven okem s dostatečnou šířkou pro použití i s většími háky.

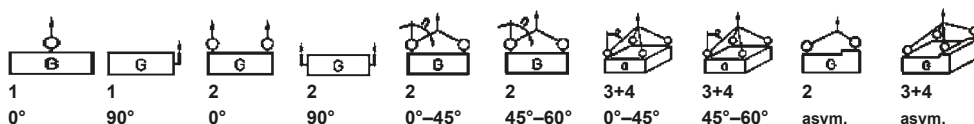
Všechny nosnosti, rozdělené dle způsobu zavěšení, počtu pramenů a úhlu sklonu jsou obsaženy v tabulce nosností, která je nedílnou součástí návodu k použití každého upínacího bodu. pewag winner profilift delta upínací body jsou označeny povolenou nosností pro většinu nepřímých zavěšení, s možností zvýšené nosnosti v přímém zavěšení, a s 4násobným bezpečnostním jistěním ve všech směrech zavěšení.

Kromě standardní a maximální délky závitu nabízí pewag také zkrácenou délku závitu dle přání zákazníka. Upínací body s délkou závitu dle přání zákazníka a maximální délkou závitu jsou dodávány s podložkou a defektoskopicky testovanou a korozi odolnou šroubovací matkou.

Dostupný také v peTAG provedení, na vyžádání.



Způsob zavěšení
Počet pramenů
Úhel sklonu



| Označení | Závit [mm] | Utahovací moment [Nm] | Nosnost [kg] | | | | | | | | | |
|-------------|------------|--|--------------|--------|--------|--------|--------|--------|--------|--------|--------|--------|
| PLDW 0,3 t | M8 | 10 | 600 | 300 | 1.200 | 600 | 400 | 300 | 600 | 400 | 300 | 300 |
| PLDW 0,5 t | M10 | 10 | 1.200 | 500 | 2.400 | 1.000 | 700 | 500 | 1.000 | 750 | 500 | 500 |
| PLDW 0,7 t | M12 | 15 | 1.800 | 700 | 3.600 | 1.400 | 950 | 700 | 1.400 | 1.000 | 700 | 700 |
| PLDW 1 t | M14 | 25 | 2.400 | 1.000 | 4.800 | 2.000 | 1.400 | 1.000 | 2.100 | 1.500 | 1.000 | 1.000 |
| PLDW 1,5 t | M16 | 30 | 2.800 | 1.500 | 5.600 | 3.000 | 2.100 | 1.500 | 3.100 | 2.100 | 1.500 | 1.500 |
| PLDW 2,5 t | M20 | 80 | 5.000 | 2.500 | 10.000 | 5.000 | 3.500 | 2.500 | 5.300 | 3.500 | 2.500 | 2.500 |
| PLDW 4 t | M24 | 150 | 7.000 | 4.000 | 14.000 | 8.000 | 5.500 | 4.000 | 8.400 | 6.000 | 4.000 | 4.000 |
| PLDW 6 t | M30 | 230 | 10.000 | 6.000 | 20.000 | 12.000 | 8.400 | 6.000 | 12.600 | 9.000 | 6.000 | 6.000 |
| PLDW 8 t | M36 | 450 | 12.500 | 8.000 | 25.000 | 16.000 | 11.200 | 8.000 | 16.800 | 12.000 | 8.000 | 8.000 |
| PLDW 10 t | M42 | 600 | 16.000 | 10.000 | 32.000 | 20.000 | 14.000 | 10.000 | 21.000 | 15.000 | 10.000 | 10.000 |
| PLDW 12,5 t | M48 | 600 | 16.000 | 12.500 | 32.000 | 25.000 | 17.500 | 12.500 | 26.200 | 18.000 | 12.500 | 12.500 |
| PLDW M56 | M56 | Momentálně ve vývojovém stádiu: tyto dvě velikosti budou dostupné později během roku 2016. | | | | | | | | | | |
| PLDW M64 | M64 | | | | | | | | | | | |

Jistící faktor 4

Upozornění: Technické změny vyhrazeny!

Dovolené použití:

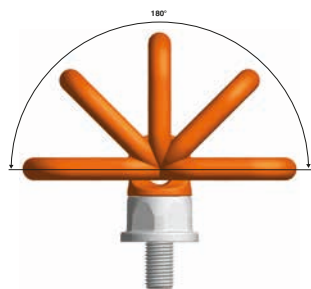
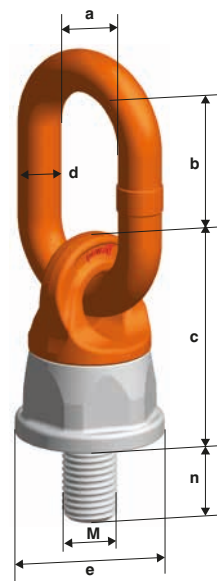
Pro náklad o nosnostech v povolených směrech zatížení (obr. 1), viz tabulka nosností.

Nedovolené použití:

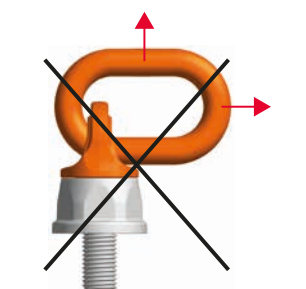
Ujistěte se, že při montáži nemůže dojít k nesprávnému zavěšení břemene z následujících příčin:

- Směr tahu je zablokován
- Směr tahu není v předepsané oblasti (obr. 2)
- Vázací oko se opírá o hrany nebo náklad

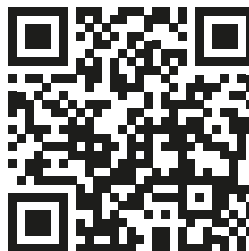
Více informací naleznete v návodu k použití.




Obrázek 1



Obrázek 2



3D data k upínacím bodům naleznete na www.pewag.com

| Označení | Závit [mm] | Nosnost [kg] | a [mm] | b [mm] | c [mm] | Ø d [mm] | Ø e [mm] | n [mm] |  [mm] | Hmotnost [kg/ks] |
|-------------|------------|--|--------|--------|--------|----------|----------|----------|--|------------------|
| PLDW 0,3 t | M8 | 300 | 30 | 38 | 54 | 13 | 38 | 20 | 34 | 0,47 |
| PLDW 0,5 t | M10 | 500 | 30 | 38 | 54 | 13 | 38 | 20 | 34 | 0,47 |
| PLDW 0,7 t | M12 | 700 | 35 | 48 | 54 | 13 | 38 | 22 | 34 | 0,47 |
| PLDW 1 t* | M14 | 1.000 | 35 | 48 | 54 | 13 | 38 | 22 | 34 | 0,47 |
| PLDW 1,5 t | M16 | 1.500 | 35 | 48 | 54 | 13 | 38 | 33 (80) | 34 | 0,49 |
| PLDW 2,5 t | M20 | 2.500 | 35 | 55 | 75 | 16 | 55 | 33 (70) | 46 | 1,10 |
| PLDW 4 t | M24 | 4.000 | 40 | 66 | 82 | 17 | 63 | 40 (100) | 50 | 1,50 |
| PLDW 6 t | M30 | 6.000 | 50 | 70 | 92 | 23 | 72 | 40 | 60 | 2,50 |
| PLDW 8 t | M36 | 8.000 | 50 | 91 | 124 | 23 | 92 | 55 | 75 | 4,30 |
| PLDW 10 t | M42 | 10.000 | 65 | 91 | 124 | 27 | 92 | 60 | 75 | 5,10 |
| PLDW 12,5 t | M48 | 12.500 | 65 | 116 | 124 | 27 | 92 | 68 | 75 | 5,40 |
| PLDW M56 | M56 | Momentálně ve vývojovém stádiu: tyto dvě velikosti budou dostupné později během roku 2016. | | | | | | | | |
| PLDW M64 | M64 | | | | | | | | | |

Délky závitů v závorkách také dostupná, ze skladu.

Upozornění: Technické změny vyhrazeny!

pewag AOR Vázací oko

Osvědčená kvalita.

Bezkonkurenčně spolehlivý upínací bod. Ideální pro upevnění strojních součástí a karosérií stejně tak jako pro zavěšení zvedacích a vázacích zařízení.

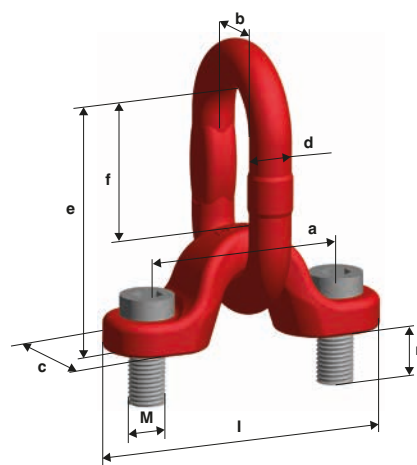
Dovolené použití:

Nosnost musí odpovídat kontrolnímu certifikátu, respektive tabulce nosností pro zajištění maximální bezpečnosti v povolených směrech použití.

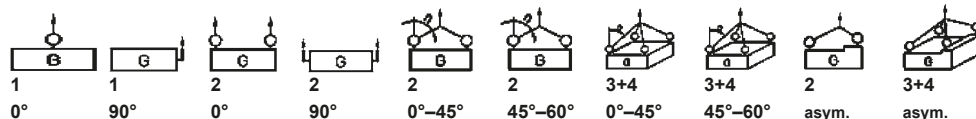
Nedovolené použití:

Ujistěte se, že při montáži nemůže dojít k nesprávnému zavěšení břemen z následujících příčin:

- Směr tahu je zablokován
- Směr tahu není v předepsané oblasti
- Vázací oko se opírá o hrany nebo náklad



Způsob zavěšení
Počet pramenů
Úhel sklonu



| Označení | Závit [mm] | Utahovací moment [Nm] | Nosnost [kg] | | Nosnost [kg] | | Nosnost [kg] | | Nosnost [kg] | | Nosnost [kg] | |
|----------|------------|-----------------------|--------------|--------|--------------|--------|--------------|--------|--------------|--------|--------------|--------|
| AOR 10 | M16 | 170 | 3.150 | 3.150 | 6.300 | 6.300 | 4.250 | 3.150 | 6.700 | 4.750 | 3.150 | 3.150 |
| AOR 13 | M20 | 350 | 5.300 | 5.300 | 10.600 | 10.600 | 7.500 | 5.300 | 11.200 | 8.000 | 5.300 | 5.300 |
| AOR 16 | M30 | 950 | 8.000 | 8.000 | 16.000 | 16.000 | 11.200 | 8.000 | 17.000 | 11.800 | 8.000 | 8.000 |
| AOR 22 | M36 | 1900 | 15.000 | 15.000 | 30.000 | 30.000 | 21.200 | 15.000 | 31.500 | 22.400 | 15.000 | 15.000 |
| AOR 26* | M42 | 2100 | 21.200 | 21.200 | 42.400 | 42.400 | 30.000 | 21.200 | 45.000 | 31.500 | 21.200 | 21.200 |
| AOR 28* | M45 | 2400 | 25.000 | 25.000 | 50.000 | 50.000 | 33.500 | 25.000 | 50.000 | 37.500 | 25.000 | 25.000 |
| AOR 32* | M56 | 3200 | 31.500 | 31.500 | 63.000 | 63.000 | 45.000 | 31.500 | 67.000 | 47.500 | 31.500 | 31.500 |
| AOR 34* | M56 | 3200 | 36.000 | 36.000 | 72.000 | 72.000 | 50.000 | 36.000 | 75.000 | 53.000 | 36.000 | 36.000 |

* Na dotaz
Pevnostní třída 8

| Označení | Závit [mm] | Nosnost [kg] | Řetěz Ø | a [mm] | b [mm] | c [mm] | d [mm] | e [mm] | f [mm] | l [mm] | n [mm] | Hmotnost [kg/unit] |
|----------|------------|--------------|---------|--------|--------|--------|--------|--------|--------|--------|--------|--------------------|
| AOR 10 | M16 | 3.150 | 10 | 90 | 40 | 38 | 18 | 112 | 57 | 130 | 25 | 1,54 |
| AOR 13 | M20 | 5.300 | 13 | 115 | 50 | 48 | 22 | 149 | 79 | 165 | 36 | 2,83 |
| AOR 16 | M30 | 8.000 | 16 | 150 | 65 | 62 | 26 | 183 | 93 | 212 | 50 | 5,87 |
| AOR 22 | M36 | 15.000 | 22 | 175 | 75 | 72 | 36 | 226 | 114 | 255 | 54 | 11,20 |
| AOR 26 | M42 | 21.200 | 26 | 200 | 95 | 90 | 45 | 272 | 142 | 295 | 67 | 19,30 |
| AOR 28 | M45 | 25.000 | 28 | 200 | 95 | 90 | 45 | 272 | 142 | 295 | 67 | 20,20 |
| AOR 32 | M56 | 31.500 | 32 | 230 | 110 | 100 | 48 | 336 | 193 | 330 | 88 | 31,70 |
| AOR 34 | M56 | 36.000 | 34 | 230 | 110 | 100 | 48 | 336 | 193 | 330 | 88 | 31,70 |

Upozornění: Technické změny vyhrazeny!

pewag RGS Šroub s okem

Vždy skvělá volba.

Vysoko pevnostní šroub s okem RGS je ideální pro zvedání strojních dílů. Šroub s okem může být dotažen pouze ručně a není vhodný pro šikmý tah. Nicméně, co se týká kvality, je nepřekonatelný.

Dovolené použití:

Pro náklad o nosnostech v povolených směrech použití (obr. 1) viz tabulka nosností.

Nedovolené použití:

Ujistěte se, že při montáži nemůže dojít k nesprávnému zavěšení břemene z následujících příčin:

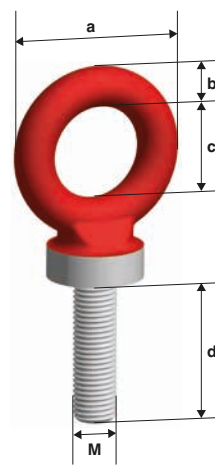
- Směr tahu je zablokován
- Směr tahu není v předepsané oblasti (obr. 2)



Obrázek 1



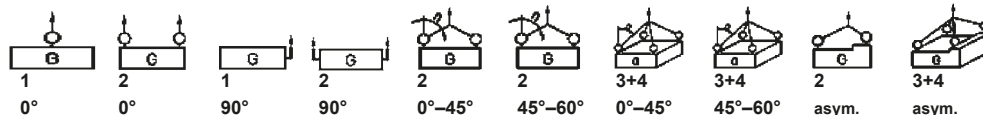
Obrázek 2



Způsob zavěšení

Počet pramenů

Úhel sklonu



| Označení | Závit [mm] | Nosnost [kg] | |
|----------|------------|--------------|-------|
| RGS 8 | M8 | 400 | 800 |
| RGS 10 | M10 | 700 | 1.400 |
| RGS 12 | M12 | 1.000 | 2.000 |
| RGS 14 | M14 | 1.200 | 2.400 |
| RGS 16 | M16 | 1.500 | 3.000 |
| RGS 20 | M20 | 2.500 | 5.000 |
| RGS 24 | M24 | 4.000 | 8.000 |

Jistící faktor⁴

| Označení | Závit [mm] | Nosnost [kg] | a [mm] | b [mm] | c [mm] | d [mm] | Hmotnost [kg/ks] |
|----------|------------|--------------|--------|--------|--------|--------|------------------|
| RGS 8 | M8 | 400 | 34 | 7 | 20 | 24 | 0,05 |
| RGS 10 | M10 | 700 | 38 | 8 | 22 | 30 | 0,10 |
| RGS 12 | M12 | 1.000 | 47 | 10 | 26 | 36 | 0,20 |
| RGS 14 | M14 | 1.200 | 57 | 14 | 29 | 40 | 0,30 |
| RGS 16 | M16 | 1.500 | 65 | 15 | 35 | 55 | 0,40 |
| RGS 20 | M20 | 2.500 | 73 | 17 | 39 | 59 | 0,60 |
| RGS 24 | M24 | 4.000 | 95 | 20 | 54 | 84 | 1,20 |

Další velikosti dostupné na dotaz!

Upozornění: Technické změny vyhrazeny!

Zatížení oka RGS je možné pouze ve svislém směru tahu!
Pro jiné způsoby zavěšení, prosíme, použijte šroubovací oko PLGW nebo šroubovací vázací body PLAW, PLBW nebo PLDW.

Navařovací vázací body

Přehled

Obsah

| | |
|--------------------------------------|----|
| Výhody | 40 |
| pewag představuje: pewag winner PLEW | 40 |
| PLE/N pewag profilift eta | 41 |





pewag – moderní, inovativní a spolehlivý

Nejnovější technologie pro největší zátěž

Po celou dobu své historie a díky několika set letým zkušenostem pracuje pewag na základě tří pravidel: pokrok, inovace a spolehlivost, zkrátka na základě faktorů, které se odrážejí v každém jednotlivém výrobku pewag.

Vázací body pewag představují výbornou kompatibilitu s celosvětově úspěšným programem vázacích prostředků pewag a přispívají tak k jeho ještě větší všestrannosti a flexibilitě. Garantovaná jednoduše použití při montáži a zavěšení je jedním z pewag standardů.

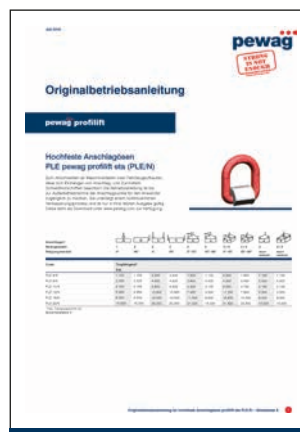
Navařovací PLE vázací bod je vyroben v souladu se strojním zařízením 2006/42/EC a je testován dle normy EN 1677-1 a BGR 500. Nosnost je zřetelně označena na navařovacím bloku.

Všechny svářečské operace odpovídají opatření DIN EN ISO 14341 a musí být prováděny svářeči, kteří mají platnou kvalifikaci dle EN 287-1. Upínací body jsou baleny jednotlivě a každé balení obsahuje uživatelské informace a svařovací instrukce.

Všechny nosnosti, rozdělení dle způsobu použití, počet pramenů a úhel sklonu jsou obsaženy v tabulce, která je nedílnou součástí uživatelské příručky, a která je v souladu se strojní instrukcí (MSV) 2010, respektive strojním nařízením. Každý navařovací bod má svůj podrobný návod k použití.



Značení PLE



Uživatelská příručka



DGUV test certification

pewag představuje novinku – pewag winner PLEW

Touha firmy pewag po inovaci se rozšířila také na navařovací vázací body. Portfolio výrobků bude brzy doplněno o PLEW v pevnostní třídě 10. Kromě vyšší nosnosti při přímém tahu byl tento bod v novém provedení také přizpůsoben pro šikmý tah. Pro zajištění snadné identifikace a dohledatelnosti bude PLEW vázací bod opatřen individuálním sériovým číslem. Možnost doplnění bodu o peTAG provedení navíc zjednodušuje jeho servis a obsluhu.



pewag PLE/N Eta

Vyzkoušený a testovaný pro zavěšení ve všech směrech.

Navařování na strojní části a automobilové konstrukce vyžaduje speciální výrobky, které jsou ideálně vhodné pro zavěšení vázacími a upínacími prostředky – a PLE pewag profilift eta je jedním z nich.

Tento výrobek se zviditelnil mezi vysoko pevnostními oky také díky integrované pružině, která umožňuje umístění oka v jakékoliv požadované pozici. Tento bod může být zatížen ve všech směrech.

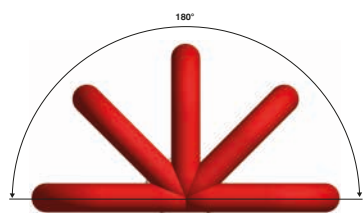
Dovolené použití:

Pro náklad o nosnostech v povolených směrech použití (obr. 1 a 2), viz tabulka nosností.

Nedovolené použití:

Ujistěte se, že při montáži nemůže dojít k nesprávnému zavěšení břemen z následujících příčin:

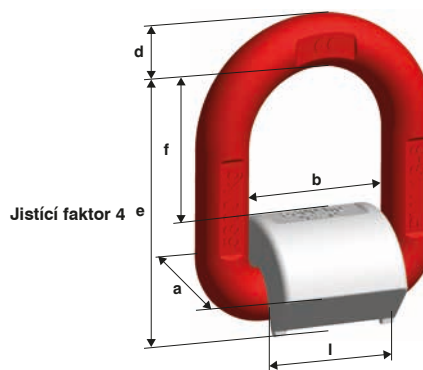
- Směr tahu je zablokován
- Směr tahu není v předepsané oblasti
- Vázací oko se opírá o hrany nebo náklad



Obrázek 1



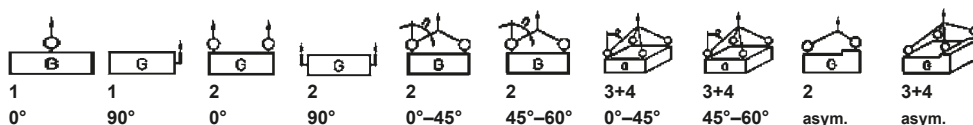
Obrázek 2



Způsob zavěšení

Počet pramenů

Úhel sklonu



| Označení | Nosnost [kg] | Nosnost [kg] | | | | | | | | | |
|----------|--------------|--------------|--------|--------|--------|--------|--------|--------|--------|--------|--------|
| | | 1 | | 2 | | 3 | | 4 | | 5 | |
| PLE/N 6 | 1.120 | 1.120 | 1.120 | 2.240 | 2.240 | 1.500 | 1.120 | 2.300 | 1.600 | 1.120 | 1.120 |
| PLE/N 8 | 2.000 | 2.000 | 2.000 | 4.000 | 4.000 | 2.800 | 2.000 | 4.200 | 3.000 | 2.000 | 2.000 |
| PLE/N 10 | 3.150 | 3.150 | 3.150 | 6.300 | 6.300 | 4.400 | 3.150 | 6.600 | 4.700 | 3.150 | 3.150 |
| PLE/N 13 | 5.300 | 5.300 | 5.300 | 10.600 | 10.600 | 7.400 | 5.300 | 11.200 | 7.900 | 5.300 | 5.300 |
| PLE/N 16 | 8.000 | 8.000 | 8.000 | 16.000 | 16.000 | 11.300 | 8.000 | 16.900 | 12.000 | 8.000 | 8.000 |
| PLE/N 22 | 15.000 | 15.000 | 15.000 | 30.000 | 30.000 | 21.000 | 15.000 | 31.800 | 22.500 | 15.000 | 15.000 |

Jistící faktor 4

| Označení | Nosnost [kg] | a [mm] | b [mm] | d [mm] | e [mm] | f [mm] | l [mm] | Hmotnost [kg/ks] |
|----------|--------------|--------|--------|--------|--------|--------|--------|------------------|
| PLE/N 6 | 1.120 | 36 | 40 | 11 | 67 | 42 | 35 | 0,28 |
| PLE/N 8 | 2.000 | 37 | 42 | 13 | 73 | 45 | 37 | 0,39 |
| PLE/N 10 | 3.150 | 41 | 45 | 16,50 | 80 | 47 | 40 | 0,62 |
| PLE/N 13 | 5.300 | 61 | 55 | 22 | 97 | 53 | 50 | 1,40 |
| PLE/N 16 | 8.000 | 63 | 70 | 25 | 120 | 73 | 64 | 2,30 |
| PLE/N 22 | 15.000 | 89 | 97 | 33 | 163 | 92 | 90 | 5,50 |

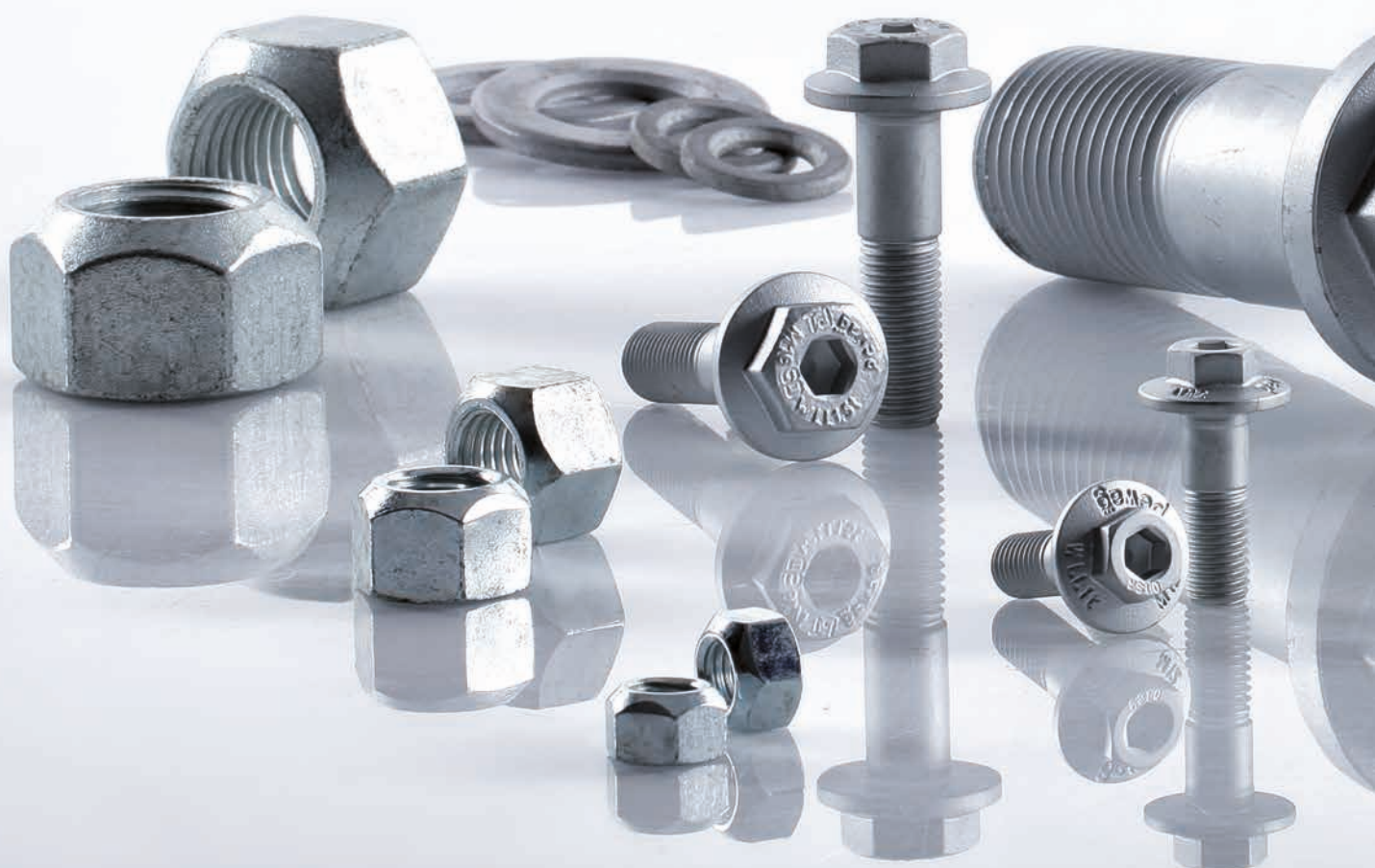
Upozornění: Technické změny vyhrazeny!

Náhradní díly

Přehled

Obsah

| | |
|--|----|
| PLMS matice dle DIN 980 V (včetně podložky) | 44 |
| PLGS šrouby pro PLGW | 44 |
| PLGES náhradní sada, kolík a pružina | 45 |
| PLAS šrouby pro PLAW | 45 |
| PLBS šrouby pro PLBW | 46 |
| ALP adapter závitu | 47 |

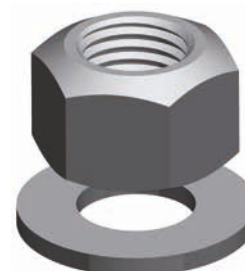


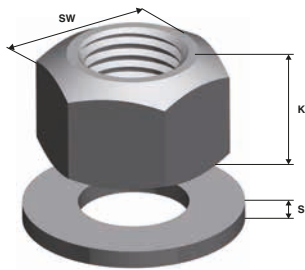


pewag PLMS Matice

Matice dle DIN 980 V (včetně podložky)

Matice s podložkou je používána pro pewag winner vázací body s maximální délkou či s délkou závitu na přání zákazníka. Matice je defektoskopicky testována a vyráběna dle DIN 980 V v pevnostní třídě 10. Sada obsahuje matici s podložkou.



| PLMS Matice dle DIN 980 V (včetně podložky) | Označení | Závít [mm] | Průměr matice SW [mm] | Výška matice K [mm] | Výška podložky S [mm] | Balení [ks] |
|--|----------|------------|-----------------------|---------------------|-----------------------|-------------|
|  | PLMS 8 | M8 | 13 | 8 | 1,6 | 10 |
| | PLMS 10 | M10 | 17 | 10 | 2 | 10 |
| | PLMS 12 | M12 | 19 | 12 | 2,5 | 10 |
| | PLMS 16 | M16 | 24 | 16 | 4 | 10 |
| | PLMS 20 | M20 | 30 | 20 | 4 | 10 |
| | PLMS 24 | M24 | 36 | 24 | 4 | 10 |
| | PLMS 30 | M30 | 46 | 30 | 5 | 4 |
| | PLMS 36 | M36 | 55 | 36 | 6 | 1 |
| | PLMS 42 | M42 | 65 | 42 | 7 | 1 |
| | PLMS 48 | M48 | 75 | 48 | 8 | 1 |

pewag PLGS Šroub pro PLGW

Pro metrický závít.

Tento šroub je jedním z náhradních dílů PLGW pewag profilift gamma vázacího bodu s metrickým závitem.

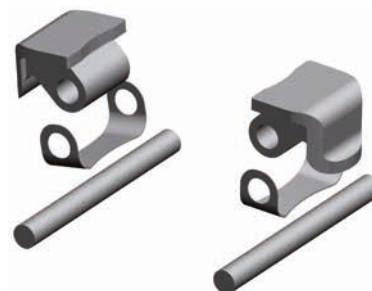


| PLGS Šroub pro PLGW | Označení | Závít [mm] | Balení [ks] |
|---|------------|------------|-------------|
|  | PLGS 0,3 t | M8 | 10 |
| | PLGS 0,5 t | M10 | 10 |
| | PLGS 0,7 t | M12 | 10 |
| | PLGS 1,5 t | M16 | 10 |
| | PLGS 2 t | M20 | 10 |
| | PLGS 3 t | M24 | 10 |
| | PLGS 4 t | M30 | 4 |
| | PLGS 7 t | M36 | 1 |
| | PLGS 9 t | M42 | 1 |
| | PLGS 12 t | M48 | 1 |

pewag PLGES Náhradní klapky

Kvalitní stejně jako originál.

Sada náhradních klapky k vázacím bodům PLGW pewag profilíft gamma supreme.



| PLGES set náhradních klapky | Označení | Závit [mm] | Balení [pár] |
|-----------------------------|-------------|------------|--------------|
| | PLGES 0,3 t | M8 | 1 |
| | PLGES 0,5 t | M10 | 1 |
| | PLGES 0,7 t | M12 | 1 |
| | PLGES 1,5 t | M16 | 1 |
| | PLGES 2 t | M20 | 1 |
| | PLGES 3 t | M24 | 1 |
| | PLGES 4 t | M30 | 1 |
| | PLGES 7 t | M36 | 1 |
| | PLGES 9 t | M42 | 1 |
| | PLGES 12 t | M48 | 1 |

pewag PLAS Šroub pro PLAW

Naše eso v rukávu.

U pewag náhradních dílů je garantováno, že splní jakýkoli test kvality – a PLAS šroub pro PLAW vázací bod není výjimkou. Pro pewag profilíft alpha s metrickým závitem.



| PLAS Šroub pro PLAW | Označení | Závit [mm] | Balení [ks] |
|---------------------|---------------|------------|-------------|
| | PLAS 0,3 t | M8 | 10 |
| | PLAS 0,63 t | M10 | 10 |
| | PLAS 1 t | M12 | 10 |
| | PLAS 1,5 t | M16 | 10 |
| | PLAS 2,5 t | M20 | 10 |
| | PLAS 4 t /13* | M24 | 10 |
| | PLAS 6 t | M30 | 4 |
| | PLAS 8 t | M36 | 1 |
| | PLAS 10 t | M42 | 1 |
| | PLAS 15 t | M42 | 1 |
| | PLAS 20 t | M48 | 1 |

*Dostupný pouze u nové verze modelu

pewag PLBS Šroub pro PLBW

Perfektní.

Tento šroub je jedním z náhradních dílů pro PLBW pewag profilů beta vázací bod s metrickým závitem.



| PLBS Šroub pro PLBW | Označení | Závít [mm] | Balení [ks] |
|--|-------------|------------|-------------|
|  | PLBS 0,3 t | M8 | 10 |
| | PLBS 0,6 t | M10 | 10 |
| | PLBS 1 t | M12 | 10 |
| | PLBS 1,3 t | M14 | 10 |
| | PLBS 1,6 t | M16 | 10 |
| | PLBS 2 t | M18 | 10 |
| | PLBS 2,5 t | M20 | 10 |
| | PLBS 3 t | M22 | 10 |
| | PLBS 4 t | M24 | 10 |
| | PLBS 5 t | M27 | 4 |
| | PLBS 6,3 t | M30 | 4 |
| | PLBS 8 t | M33 | 2 |
| | PLBS 10 t | M36 | 1 |
| | PLBS 12,5 t | M42 | 1 |
| | PLBS 15 t | M48 | 1 |



pewag ALP Závitový adaptér

Výjimečně dobře přizpůsoben.

Břemena mají často otvory s vnitřním závitem pro šrouby dle DIN-580. Závitový adaptér se namontuje pomocí běžného klíče a pewag upínací bod pak může být namontován dle návodu.

Díky použití pewag závitého adaptéru, mohou být standardní šrouby nahrazeny vysoce pevnostními upínacími body pewag (PLAW, PLBW, PLGW, PLDW).

Závitový adaptér se namontuje pomocí běžného klíče, pewag upínací bod pak může být namontován dle návodu. Povolená nosnost zatížení odpovídá nosnosti pewag upínacího bodu upnutého ve vnitřním závitu.

Dostupnost na dotaz.



Uživatelské informace

Pro vázací body

Uživatelské informace

Uživatelské informace

50-51





Uživatelské informace

Informační a bezpečnostní pokyny na používání, skladování, kontrolu a servis pewag winner profilift vázacích bodů.

Obecné informace

Vázací body pewag winner profilift jsou kvalitní výrobky, které mohou být využity v mnoha oblastech zvedacích procesů, zahrnující různá provedení, způsoby zatížení a možnosti aplikace. Více informací ohledně provedení a možností zatížení naleznete v tabulkách v katalogu.

Zodpovědnost je klíčem k bezpečnosti

Pokud jsou vázací body pewag winner profilift použity správně a kompetentními osobami, mají dlouhou životnost a poskytují nejvyšší možnou míru bezpečnosti. Škodám na majetku a újmám na zdraví osob lze předejít řádným přečtením návodu k použití a šetrným a zodpovědným používáním při zvedání. Každý vázací bod je opatřen návodem k použití, který musí být vždy dodržován.

Změna dodaného stavu

Při instalaci používejte pouze originální komponenty pewag. Upravování originálních dílů jako např. broušení, svařování (kromě navařovacího vázacího bodu PLE), vrtání, ražení apod. není dovoleno a znamená vystavení se zbytečnému nebezpečí. V takových případech nemůže být zaručena bezpečnost a použití se stává nebezpečným. pewag nenese v takovýchto případech žádnou zodpovědnost. Povrchové úpravy jako např. žárové zinkování nebo galvanické zinkování jsou zakázány. Čistící procesy založené na máčení a odstraňování barvy pomocí chemikálií jsou potencionálně nebezpečné procesy, které mohou být rizikové. Doporučujeme předem konzultovat se společností pewag. Místa sváru vázacích bodů PLE/N mohou být nejlépe chráněna proti korozi použitím vrstvy laku.

Správné použití upínacích bodů

Při správné použití jsou upínací body pewag winner profilift bezpečné a účinné. Mohou být používány pouze pověřenými a řádně proškolenými pracovníky. Správné použití podléhá následujícím zásadám: Umístění bodu zatížení musí být stanoveno tak, aby bylo schopné přenést váhu bez jakýchkoliv deformací. Zatížený bod musí být před zvedáním nasměrován ve směru tahu. Je nutné vybrat umístění bodu tak, aby se zabránilo nedovolenému zatížení, jako je např. kroucení a otáčení nákladu. Ujistěte se, že při montáži a demontáži zvedacího zařízení nemůže dojít k poškození zdraví.

Poškození nákladu, zvedacího zařízení nebo vázacího bodu musí být vyloučeno správným umístěním. V případě použití pouze jednoho vázacího bodu, musí být namontován vodorovně nad těžištěm nákladu. Při použití 2 vázacích bodů (2-pramenný úvazek) musí být body namontovány symetricky po obou stranách těžiště. V případě použití 3 nebo 4 vázacích bodů (3- nebo 4-pramenný úvazek), musí být body namontovány rovnoměrně ve stejné úrovni okolo středu těžiště břemene.

Je třeba zajistit, aby jednotlivé prameny byly rovnoměrně zatíženy.

V případě asymetrického zatížení bude nosnost redukována v souladu s přiloženou tabulkou. Z tohoto důvodu může být nutné použít vázací bod o vyšší nosnosti. Vyvarujte se kontaktu vázacího bodu s kyselinou, louhem nebo jejich výpary. Upozornění: určité provozy používají kyselé roztoky, kde se uvolňují páry.

Nosnost vázacích prostředků klesá také při použití ve vysokých teplotách. Proto, prosím, dbejte vždy návodu k použití. Pro více informací kontaktujte pewag technický servis.

Šroubovací vázací body

Jako minimální délka k zašroubování se doporučuje:

- 1 x M pro ocel (M = velikost závitu, např. M16)
- 1.25 x M pro ocelový odlitek
- 2 x M pro hliník

Pro materiály s menší pevností, jako lehké kovy, nezelezné kovy nebo odlévané železo, je třeba vybrat správnou velikost a délku závitu tak, aby zvedaný předmět udržel a zároveň se svou velikostí do materiálu vešel. Náhlé rázy nebo vibrace mohou způsobit vytržení šroubu. Pro předejití této situaci můžete použít tekuté adhezivum na závít, například Loctite. Prosím, dbejte upozornění v návodu od výrobce. pewag nenes zodpovědnost za případné škody při použití komponentů, které nejsou z pewag sortimentu (např. šrouby).

Před každým použitím, prosím, zkontrolujte dle následujících bodů:

- Všechny šrouby musí být dostatečně zašroubovány a utahovací síla musí odpovídat podmínkám v návodu
- Vázací bod je kompletní, nechybí žádný komponent
- Označení na vázacím bodu je plně čitelné
- Vázací bod nevykazuje žádné známky poškození jako např. rýhy, praskliny, deformace, opotřebení, silná koroze, praskliny na zvedacích částech, viditelné stopy po přehřátí (popálení nebo změna barvy materiálu)
- Otočné upínací body musí být volně a hladce otočné

Před namontováním ještě zkontrolujte následující:

- Šrouby a závity nesmí být poškozené
- Zda je velikost, pevnost a délka šroubu správně vybraná

Vždy dodržujte pokyny v návodu k použití!

V případě pochybnosti resp. viditelného poškození musí být vázací bod vyřazen z provozu a zkontrolován kompetentní osobou.

Totéž platí při mimořádných událostech jako např. nekontrolované ovlivnění žářem.

Navarovací vázací body

V případě navarovacích vázacích bodů dbejte následujících instrukcí:

- Navarování může provádět pouze kvalifikovaný svářeč se zkouškou odpovídající EN 287-1
- Materiál ke sváření odpovídá S355 J2 G3 (1.0570)
- Povrch svařované části musí být před navarováním důkladně očištěný. Rez a popel, barva, olej apod. musí být odstraněny.
- Je vyloučen jakýkoliv kontakt mezi lakovaným kroužkem a svářecím materiálem

Před každým použitím, prosím, zkontrolujte následující body:

- Označení na vázacím bodu je plně čitelné
- Vázací bod nevykazuje žádné známky poškození jako např. rýhy, praskliny, deformace, opotřebení, silná koroze, praskliny na zvedacích částech, viditelné stopy po přehřátí (popálení nebo změna barvy materiálu)
- Praskliny nebo poškození sváru

Vždy dodržujte pokyny v návodu k použití!

V případě pochybnosti resp. viditelného poškození musí být vázací bod vyřazen z provozu a zkontrolován kompetentní osobou.

Totéž platí při mimořádných událostech jako např. nekontrolované ovlivnění žárem.

Údržba

Údržbu pewag winner profilift vázacích bodů může provádět pouze kompetentní personál. Neoprávněné osoby nesmí údržbu konat.

Prevence a kontrola

Před použitím se ujistěte, že vázací bod byl podroben pravidelné zkoušce, která musí být povinně prováděna kompetentní osobou a v souladu s příslušnými národními předpisy každých 12 měsíců.

V případě častého používání při plné nosnosti se doporučují kontroly častější.

Záznamy všech kontrol zvláště pak jejich výsledky a servisní činnosti musí být evidovány a uchovávány po celou dobu používání vázacího bodu.

Skladování

pewag winner profilift vázací body musí být skladovány očištěné, osušené a lehce naolejované aby byly chráněny proti korozi. Závitové dílky musí být chráněny pomocí vhodných prostředků zabráňujícím jejich poškození.

Upozornění

S výjimkou ocelového oka RGS jsou všechny pewag winner profilift vázací body použitelné také ke kotvení nákladu. V tomto případě je povolená napínací síla dvojnásobná oproti běžné nosnosti a platný jistící faktor je 2 násobný. V případě vázacího bodu PLBW je jistící faktor pro kotvení 2,5 násobný, neboť jistící faktor pro zvedání je 5. Pokud budete chtít použít tyto body ke kotvení, doporučujeme předtím kontaktovat společnost pewag.

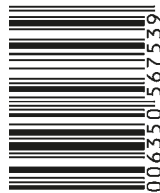
Příklad:

PLE/N 8 = 2000 kg nosnost pro zvedání

Pro kotvicí bod LC = 4000 daN povolená napínací síla

Více detailních informací (nosnosti, rozměry, 3D-modely) naleznete na www.pewag.cz (Produkty/Technické řetězy/Vázací body). Součástí každého balení upínacího bodu je uživatelská příručka v dvojjazyčném provedení.

Detailní uživatelské informace ke všem produktům pewag jsou dostupné ke stažení na www.pewag.cz. Uživatelské návody jsou průběžně aktualizovány a tedy vždy aktuální. Proto používejte vždy nejnovější verzi návodu.



KA/16/00336

9 006350 567539



www.pewag.com

pewag Czech s.r.o.

CZ-560 02 Česká Třebová, Matyášova 2095, tel.: +420 494 549 920-924-925-926, fax: +420 494 541 098

prodej@pewag.cz, www.pewag.cz

