



### Nožnicová zdvíhacia plošina mobilná, s jednoduchou nožnicovou konštrukciou a -ručným hydraulickým systémom model HF...SM

Nosnosť 150 - 1250 kg,  
Výška platformy max. 1050 mm

### -elektro hydraulickým systémom model HF...SE

Nosnosť 300 - 1250 kg,  
Výška platformy max. 1050 mm

Na zdvíhanie a prenášanie bremien nezávisle od miesta.

#### Vlastnosti

- Ručný hydraulický systém s pedálom, alebo elektrický hydraulický systém s bezpečnostným tlačidlom dead-man. Pripojenie k prívodu prúdu nie je potrebné.
- Vysoká bezpečnosť vďaka pretlakovému a spúšťaciemu ventilu.
- Robustná jednoduchá nožnicová konštrukcia, nad 300 kg nožnicová konštrukcia z tuhej ocele.
- Otočná plošina s mechanickým nastavením pre bezpečnú údržbu.
- Kompaktná konštrukcia s nízkou stavebnou výškou.
- Vodiace a pevné kolieska s ložiskami bez potreby údržby. Jedno koliesko je možné zabrzdiť pre bezpečné parkovanie.
- Podľa normy EN 1570 a smernice pre strojné zariadenia 2006/42/ES.



#### Rozsah dodávky

- Modely s elektrickým hydraulickým čerpadlom sa dodávajú kompletne s batériou a nabíjačkou.

## Technické údaje model HF/SM

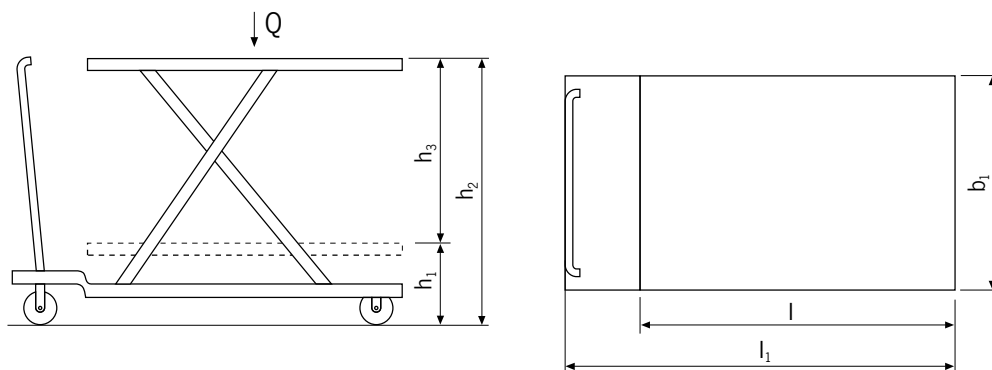
Model	HF 015-078 SM	HF 030-084 SM	HF 050-090 SM	HF 080-105 SM	HF 100-105 SM	HF 125-105 SM
Č. artikla	24501078	24503084	24505090	24508105	24510105	24512105
Nosnosť, kg	150	300	500	800	1000	1250
Výška platformy max. h <sub>2</sub> , mm	780	840	900	1050	1050	1050
Výška platformy min. h <sub>1</sub> , mm	255	335	340	360	360	360
Zdvih h <sub>3</sub> , mm	525	505	560	690	690	690
Celková dĺžka L <sub>1</sub> , mm	990	1050	1320	1650	2350	1650
Celková šírka b <sub>1</sub> , mm	450	500	610	860	1000	860
Dĺžka platformy l, mm	760	840	1030	1350	2000	1350
Šírka platformy b <sub>1</sub> , mm	450	500	610	840	1000	840
Typ koliesok <sup>1</sup>	VG	PUR	PUR	PA	PA	PA
Prevádzková brzda	ručná	ručná	ručná	ručná	ručná	ručná
Pohyb pákou čerpadla pre max. zdvih	14	18	29	40	80	80
Hmotnosť (s batériou a nabíjačkou), kg	41	83	109	222	350	230

<sup>1</sup>PA... Polyamid, PUR... Polyuretán, VG... Guma

## Technické údaje model HF/SE

Model	HF 030-084 SE	HF 050-090 SE	HF 080-105 SE	HF 100-105 SE	HF 125-105 SE
Č. artikla	24603084	24605090	24608105	24610105	24612105
Nosnosť, kg	300	500	800	1000	1250
Výška platformy max. h <sub>2</sub> , mm	840	900	1050	1050	1050
Výška platformy min. h <sub>1</sub> , mm	335	340	360	360	360
Zdvih h <sub>3</sub> , mm	505	560	690	690	690
Celková dĺžka L <sub>1</sub> , mm	1130	1330	1650	2350	1650
Celková šírka b <sub>1</sub> , mm	500	610	860	1000	860
Dĺžka platformy l, mm	840	1030	1350	2000	1350
Šírka platformy b <sub>1</sub> , mm	500	610	840	1000	840
Typ koliesok <sup>1</sup>	PUR	PUR	PA	PA	PA
Prevádzková brzda	ručná	ručná	ručná	ručná	ručná
Pohyb pákou čerpadla pre max. zdvih	elektrické	elektrické	elektrické	elektrické	elektrické
Hmotnosť (s batériou a nabíjačkou), kg	120	158	270	397	278

<sup>1</sup>PA... Polyamid, PUR... Polyuretán





### Nožnicová zdvíhacia plošina mobilná, s dvojitou nožnicovou konštrukciou a systémom:

- ručným hydraulickým model HF...DM

- elektro hydraulickým model HF...DE

**Nosnosť 125 - 800 kg,**

**Výška platformy max. 1900 mm**

Zdvíhanie a dodávanie tovaru nezávisle od prostredia.

#### Vlastnosti

- Ručný hydraulický systém s pedálom, alebo elektrický hydraulický systém s bezpečnostným tlačidlom dead-man. Pripojenie k prívodu prúdu nie je potrebné.
- Vysoká bezpečnosť vďaka pretlakovému a spúšťaciemu ventilu.
- Robustná jednoduchá nožnicová konštrukcia, nad 300 kg nožnicová konštrukcia z tuhej ocele.
- Otočná plošina s mechanickým nastavením pre bezpečnú údržbu.
- Kompaktná konštrukcia s nízkou stavebnou výškou.
- Vodiace a pevné kolieska s ložiskami bez potreby údržby. Jedno koliesko je možné zabrzdiť pre bezpečné parkovanie.
- Podľa normy EN 1570 a smernice pre strojné zariadenia 2006/42/ES.



#### Rozsah dodávky

- Modely s elektrickým hydraulickým čerpadlom sa dodávajú kompletne s batériou a nabíjačkou.

## Technické údaje model HF/DM

Model	HF 012-142DM	HF 045-155DM	HF 050-190DM	HF 080-190DM
Č. artikla	24701142	24704155	24705190	24708190
Nosnosť, kg	125	450	500	800
Výška platformy max. h <sub>2</sub> , mm	1420	1550	1900	1900
Výška platformy min. h <sub>1</sub> , mm	430	295	490	490
Zdvih h <sub>3</sub> , mm	990	1255	1410	1410
Celková dĺžka L <sub>1</sub> , mm	1090	1350	1650	1650
Celková šírka b <sub>1</sub> , mm	500	665	860	860
Dĺžka platformy l, mm	840	1030	1350	1350
Šírka platformy b <sub>1</sub> , mm	500	610	840	840
Typ koliesok <sup>1</sup>	PUR	PUR	PA	PA
Prevádzková brzda	ručná	ručná	ručná	ručná
Počet zdvihov na max. zdvih	19	71	80	160
Hmotnosť (s batériou a nabíjačkou batérie), kg	100	143	306	315

<sup>1</sup>PA... Polyamid, PUR... Polyuretán

## Technické údaje model HF/DE

Model	HF 012-142DE	HF 045-155DE	HF 050-190DE	HF 080-190DE
Č. artikla	24801142	24804155	24805190	24808190
Nosnosť, kg	125	450	500	800
Výška platformy max. h <sub>2</sub> , mm	1420	1550	1900	1900
Výška platformy min. h <sub>1</sub> , mm	430	295	490	490
Zdvih h <sub>3</sub> , mm	990	1255	1410	1410
Celková dĺžka L <sub>1</sub> , mm	1090	1350	1650	1650
Celková šírka b <sub>1</sub> , mm	500	665	860	860
Dĺžka platformy l, mm	840	1030	1350	1350
Šírka platformy b <sub>1</sub> , mm	500	610	840	840
Typ koliesok <sup>1</sup>	PUR	PUR	PA	PA
Prevádzková brzda	ručná	ručná	ručná	ručná
Počet zdvihov na max. zdvih	elektrické	elektrické	elektrické	elektrické
Hmotnosť (s batériou a nabíjačkou batérie), kg	147	190	352	363

<sup>1</sup>PA... Polyamid, PUR... Polyuretán

